

PRODUTOS GRÁFICOS - HIDRÁULICA – 21 pranchas

Instalação de água fria – 08 pranchas

Nome do arquivo	Título	Escala	Prancha
13T-HAG-PLB-GER0-01_R00	Lançamento Hidráulico – Térreo	1:100	A0
13T-HAG-PLB-GER0-02_R00	Lançamento Hidráulico – Barrilete	1:100	A0
13T-HAG-DET-GER0-03_R00	Detalhes H1 ao H12	1:25	A0
13T-HAG-DET-GER0-04_R00	Detalhes H13 ao H38	1:25	A0
13T-HAG-DET-GER0-05_R00	Detalhes H39 ao H44, Cortes C1 ao C6	1:25	A0
13T-HAG-CRD-GER0-06_R00	Cortes C7 ao C40	1:25	A0
13T-HAG-CRT-GER0-07_R00	Cortes C41 ao C64, Det. Grupo de pressão	1:25	A0
13T-HAG-CRT-GER0-08_R00	Detalhe Reservatório	indicada	A1

Instalação Sanitária – 07 pranchas

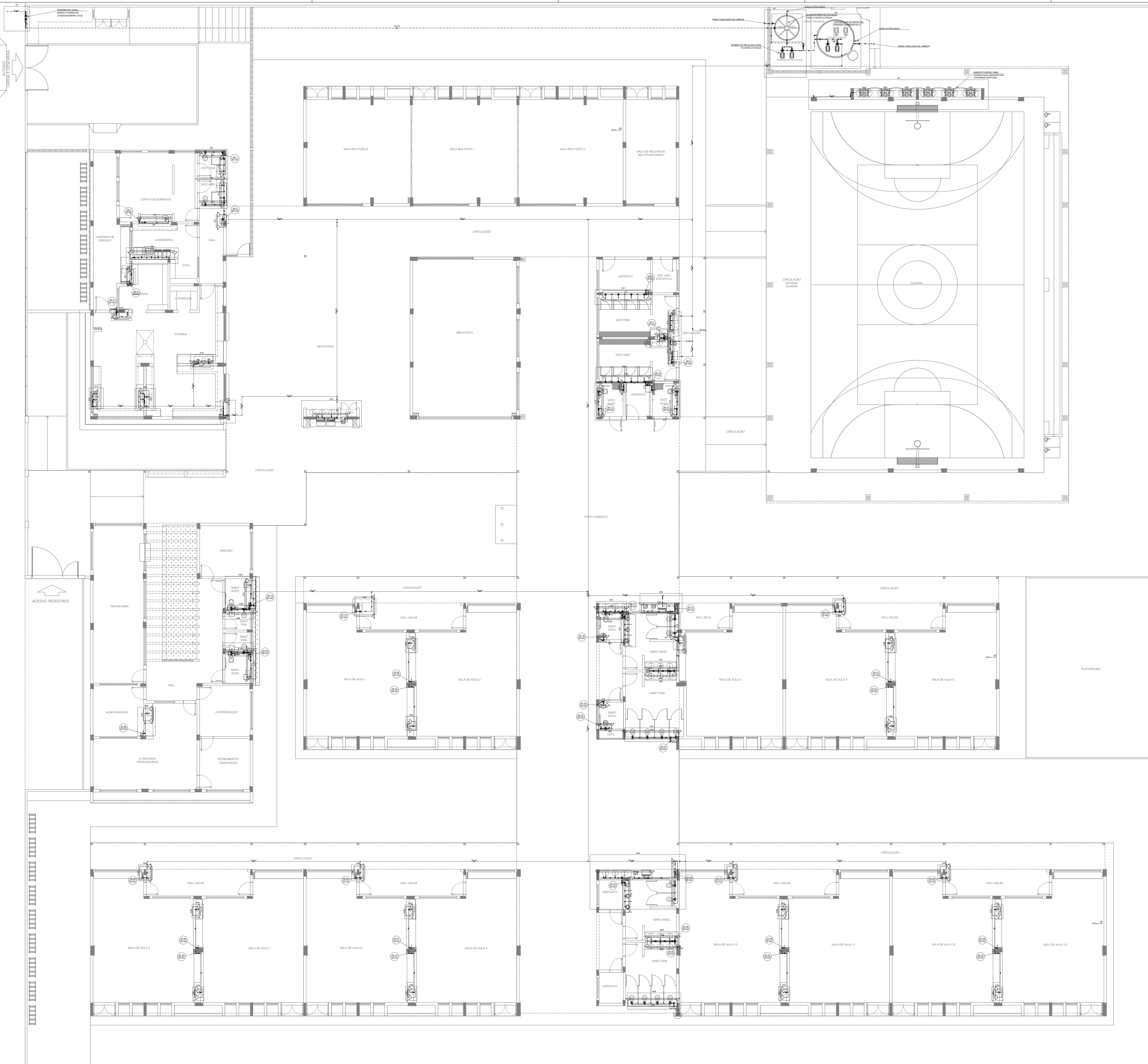
Nome do arquivo	Título	Escala	Prancha
13T-HEG-PLB-GER0-01_R00	Lançamento Pluvial e dreno - Térreo	1:100	A0
13T-HEG-PLB-GER0-02_R00	Lançamento Pluvial, Esgoto e Dreno - Térreo	1:100	A0
13T-HEG-DET-GER0-03_R00	Detalhes S1 ao S10	1:25	A0
13T-HEG-DET-GER0-04_R00	Detalhes S11 ao S19, Corte 1	1:25	A0
13T-HEG-DET-GER0-05_R00	Detalhes Construtivos	indicada	1050x594
13T-HEG-PLB-GER0-06_R00	Lançamento Pluvial e Esgoto - Barrilete	1:100	A0
13T-HEG-PLB-GER0-07_R00	Lançamento Pluvial e Esgoto - Cobertura	1:100	A0

Sistema De Proteção Contra Incêndio – 05 pranchas

Nome do arquivo	Título	Escala	Prancha
13T-HIN-PLD-GER0-01_R00	Sinalização de Emergência	indicada	A0
13T-HIN-PLD-GER0-02_R00	Iluminação de Emergência; extintor	indicada	A0
13T-HIN-PLD-GER0-03_R00	Alarme Manual	indicada	A0
13T-HIN-PLD-GER0-04_R00	Hidrantes	indicada	A0
13T-HIN-CRD-GER0-05_R00	Detalhes Hidrantes, detalhe reservatório	indicada	A0

Instalação de Gás Combustível – 01 prancha

Nome do arquivo	Título	Escala	Prancha
13T-HGC-PDL-GER0-01_R00	Central de Gás, detalhamento	indicada	A1



1 PLANTA BAIXA - TÉRREO
ESCALA 1/100

Legenda de condutas	
—	Água fria
---	Alimentação

Legenda	
	Bomba Hidráulica
	Hidrômetros
	Registro bruto gaveta Industrial c/PVC soldável
	Registro de gaveta olímpica cromada c/PVC soldável
	Registro de pressão c/ canoça cromada
	Válvula de descarga c/PVC soldável
	Válvula de retenção horizontal c/PVC soldável

Legenda das indicações	
BE	Bebedouro
CH	Chuveiro
DH	Ducha Higiénica
HIDRÔMETRO	Hidrômetros - cavante
LV	Lavatório
MIC	Mictório
PIA	Pia de cozinha
PR	Purificador
RG	Registro de gaveta
RP	Registro de pressão c/ canoça cromada
Saída	Saídas livres
TLR	Tanque de lavar
TJ	Tomara de Jardim
VD	Válvula de descarga
VS	Vaso Sanitário com válvula de descarga
VR	Válvula de retenção horizontal
VM	Cistema modular vertical de reuso

NOTAS GERAIS:

1. CONFERIR MEDIDAS EM OBRA
2. MEDIDAS EM METRO, EXCETO QUANDO INDICADO
3. AS COTAS SERÃO EM METROS
4. ESTE PROJETO FOI DESENVOLVIDO A PARTIR DO PROJETO DE ARQUITETURA
5. PARA QUALQUER DÚVIDA OU DIVERGÊNCIA ENVIAR MEDIANTE

NOTAS ESPECÍFICAS:

HIDRÁULICO:

1. EXECUTAR ESTE PROJETO JUNTAMENTE COM O PROJETO ESTRUTURAL
2. ANTES DA CONCRETAGEM PREVER PASSAGENS PARA AS TUBULAÇÕES DENTRO DOS LIMITES ESTABELECIDOS PELA NBR 6118:2014
3. A TUBULAÇÃO DE ÁGUA FRIA E DRENO DE AR CONDICIONADO SERÁ EM PVC RÍGIDO SOLDÁVEL
4. A REPRESENTAÇÃO DA REDE DE INTERLIGAÇÃO DO DRENO DE AR CONDICIONADO NAS GAIAS PLUVIAIS ESTÁ NO NÍVEL FUNDAÇÃO PARA FACILITAR A INTERPRETAÇÃO DOS DESENHOS DAS VIGAS BALDRAMES
5. O DRENO DE AR CONDICIONADO SERÁ INTERLIGADO NAS GAIAS DE AREIA E POZOS DE VISITA PLUVIAL
6. ALTERAÇÕES NESTE PROJETO SOMENTE COM AUTORIZAÇÃO EXPRESSA DO FNDE
7. O DIMENSIONAMENTO DO HIDRÔMETRO GERAL FICA A CARGO DA CONCESSIONÁRIA DO LOCAL DE EXECUÇÃO DA OBRA
8. EM VIRTUDE DAS LIMITAÇÕES DE PRESSÕES DE ÁGUA FORNECIDAS PELAS CONCESSIONÁRIAS, FOI PREVISTO O BOMBA DE RECALQUE PARA O RESERVATÓRIO DE CONSUMO
9. FORAM PREVISTOS PRESSURIZADORES PARA GARANTIR PRESSÃO EM TODOS OS PONTOS DE CONSUMO. O GRUPO DE PRESSÃO FICARÁ NA CASA DE MÁQUINAS ABaixo DO RESERVATÓRIO. VER DETALHE DO GRUPO DE PRESSÃO NA PRANCHIA II
10. FORAM PREVISTAS CISTERNAS MODULARES PARA CAPTAÇÃO DE ÁGUA DA CHUVA. AS CISTERNAS POSSUEM SISTEMA DE FILTRAGEM ACOPLADO, O EXTRACTOR E INTERLIGADO NA REDE DE ÁGUA DA CHUVA.

REFERÊNCIAS:

- MEMORIAL DESCRITIVO E ESPECIFICAÇÕES TÉCNICAS

CONTROLE DE REVISÕES

Nº	DATA	DESCRIÇÃO

FNDE Fundação Nacional de Desenvolvimento e Educação

MINISTÉRIO DA EDUCAÇÃO

PROJETO PADRÃO - FNDE

PROPRIETÁRIO: _____

ENDEREÇO: _____

MUNICÍPIO - UF: _____

PROPRIETÁRIO: _____

RESP. TÉCNICO: _____ CREA _____

AUTOR DO PROJETO: _____ CAU _____

DLFO: _____ CREA _____

RA: _____

OBSERVAÇÕES: _____

ESCOLA 13 SALAS DE AULA - MODELO TÉRREO
PROJETO DE INSTALAÇÕES

COORDENAÇÃO: CGEST - Coordenação Geral de Infraestrutura Educacional

LANÇAMENTO HIDRÁULICO TÉRREO

HAG

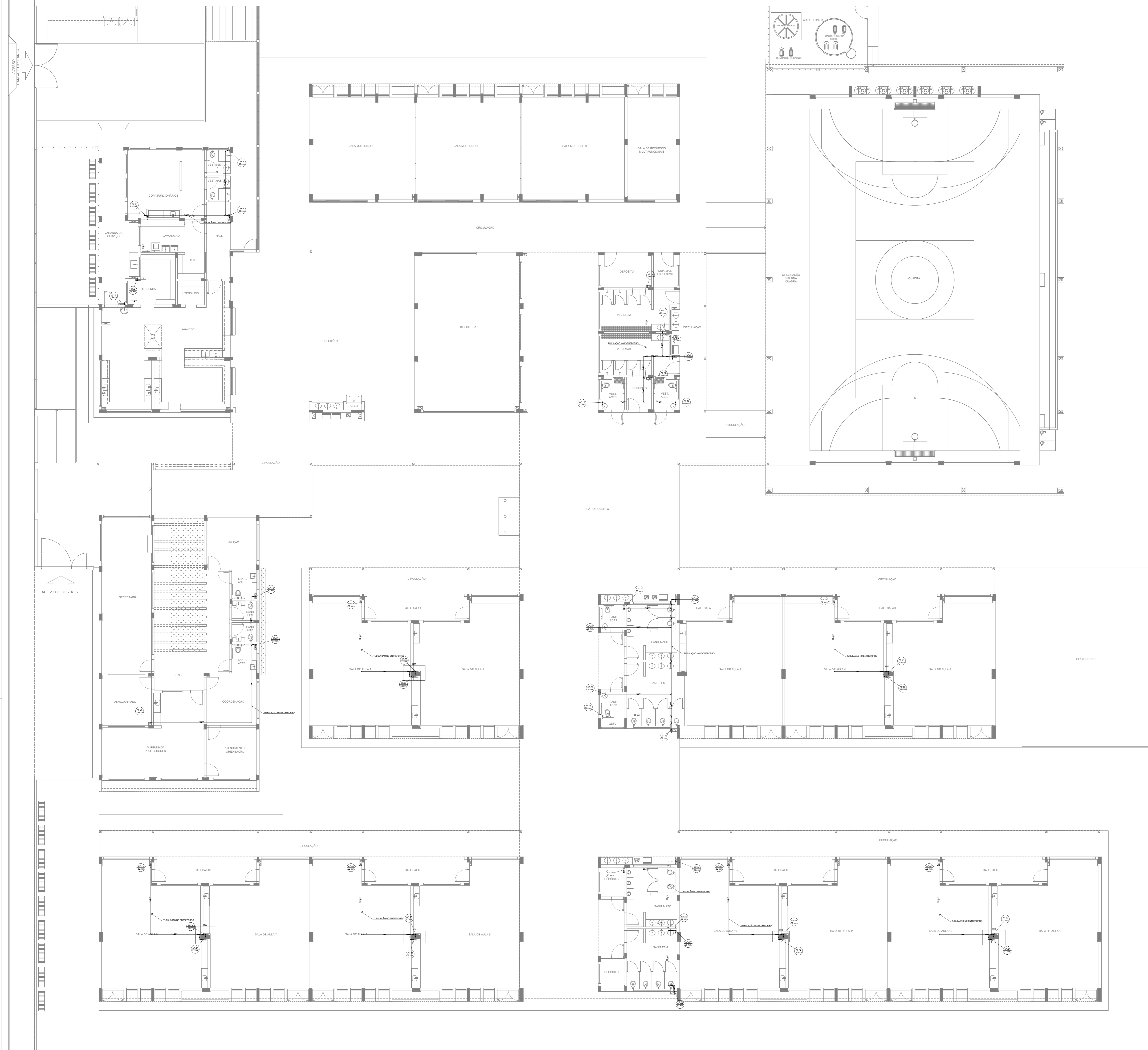
REVISÃO: R-08

ESCALA: INDICADA

PRANCHIA: 01/08

FORMATO: A0

DATA EMISSÃO: JAN/2022



Legenda de símbolos	
Água fria	

- NOTAS GERAIS**
1. CONFERIR MEDIDAS EM OBRA
 2. MEDIDAS EM METRO, EXCETO QUANDO INDICADO
 3. AS COTAS PREVALEM SOBRE O DESENHO
 4. ESTE PROJETO FOI DESENVOLVIDO A PARTIR DO PROJETO DE ARQUITETURA
 5. PARA QUALQUER DÚVIDAS E/OU DIVERGÊNCIAS ENLIZAR MEDIAMENTE
- NOTAS ESPECÍFICAS**
- HIDRÁULICO**
1. EXECUTAR ESTE PROJETO AJUNTAMENTE COM O PROJETO ESTRUTURAL
 2. ANTES DA CONCRETAGEM PREVER PASSAGEM PARA AS TUBULAÇÕES, DENTRO DOS LIMITES ESTABELECIDOS PELA NBR 8125:2014
 3. A TUBULAÇÃO DE ÁGUA FRIA E DRENO DE AR CONDICIONADO SERÁ EM PVC RÍGIDO SOLDÁVEL
 4. A REPRESENTAÇÃO DA REDE DE INTERLIGAÇÃO DO DRENO DE AR CONDICIONADO NAS CASAS PLUVIAIS ESTÁ NO NÍVEL FUNDAÇÃO PARA FACILITAR A INTERPRETAÇÃO DOS DESVIOS DAS VIGAS BALDRAMES
 5. O DRENO DO AR CONDICIONADO SERÁ INTERLIGADO NAS CASAS DE ÁREA E PÓÇOS DE VISITA PLUVIAL
 6. ALTERAÇÕES NESTE PROJETO SOMENTE COM AUTORIZAÇÃO EXPRESSA DO PAEE
 7. O DIMENSIONAMENTO DO HIERÔMETRO GERAL FICA A CARGO DA CONCESSIONÁRIA DO LOCAL DE EXECUÇÃO DA OBRA
 8. EM VIRTUDE DAS LIMITAÇÕES DE PRESSÕES DE ÁGUA FORNECIDAS PELAS CONCESSIONÁRIAS, FOI PREVISTO O BOMBAJE DE RECÁLQUE PARA O RESERVATÓRIO DE CONSUMO
 9. FORAM PREVISTOS PRESSURIZADORES PARA GARANTIR PRESSÃO EM TODOS OS PONTOS DE CONSUMO. O GRUPO DE PRESSÃO FICARÁ NA CASA DE MÁQUINAS ABAIXO DO RESERVATÓRIO. VER DETALHE DO GRUPO DE PRESSÃO NA PRINCIPAL
 10. FORAM PREVISTAS CISTERNAS MODULARES PARA CAPTAÇÃO DE ÁGUA DA CHUVA. AS CISTERNAS POSSUEM SISTEMA DE FILTRAGEM ADOPLADO. O EXTRATOR E INTERLIGADO NA REDE DE ÁGUAS PLUVIAIS
- REFERÊNCIAS**
- MEMORIAL DESCRITIVO E ESPECIFICAÇÕES TÉCNICAS

CONTROLE DE REVISÕES

Nº	DATA	DESCRIÇÃO

FNDE Fundo Nacional de Desenvolvimento da Educação **MINISTÉRIO DA EDUCAÇÃO**

PROJETO PADRÃO - FNDE

PROPRIETÁRIO: _____

ENDEREÇO: _____

MUNICÍPIO - UF: _____

PROPRIETÁRIO: _____

RESP. TÉCNICO: _____ CREA _____

AUTOR DO PROJETO: _____ CAU _____

DLFO: _____ CREA _____

RA: _____

OBSERVAÇÕES: _____

ESCOLA 13 SALAS DE AULA - MODELO TÉRREO

PROJETO DE INSTALAÇÕES

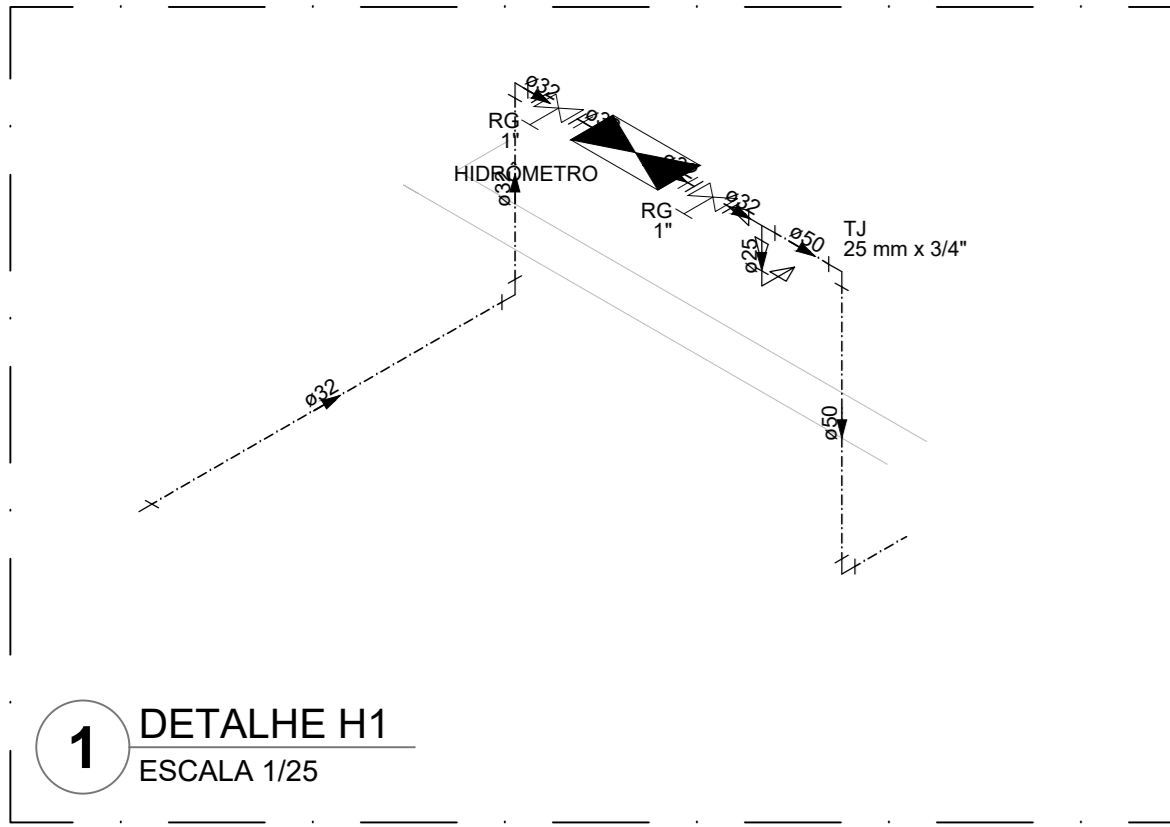
COORDENAÇÃO: CGEST - Coordenação Geral de Infraestrutura Educacional

LANÇAMENTO HIDRÁULICO BARRILETE **HAG**

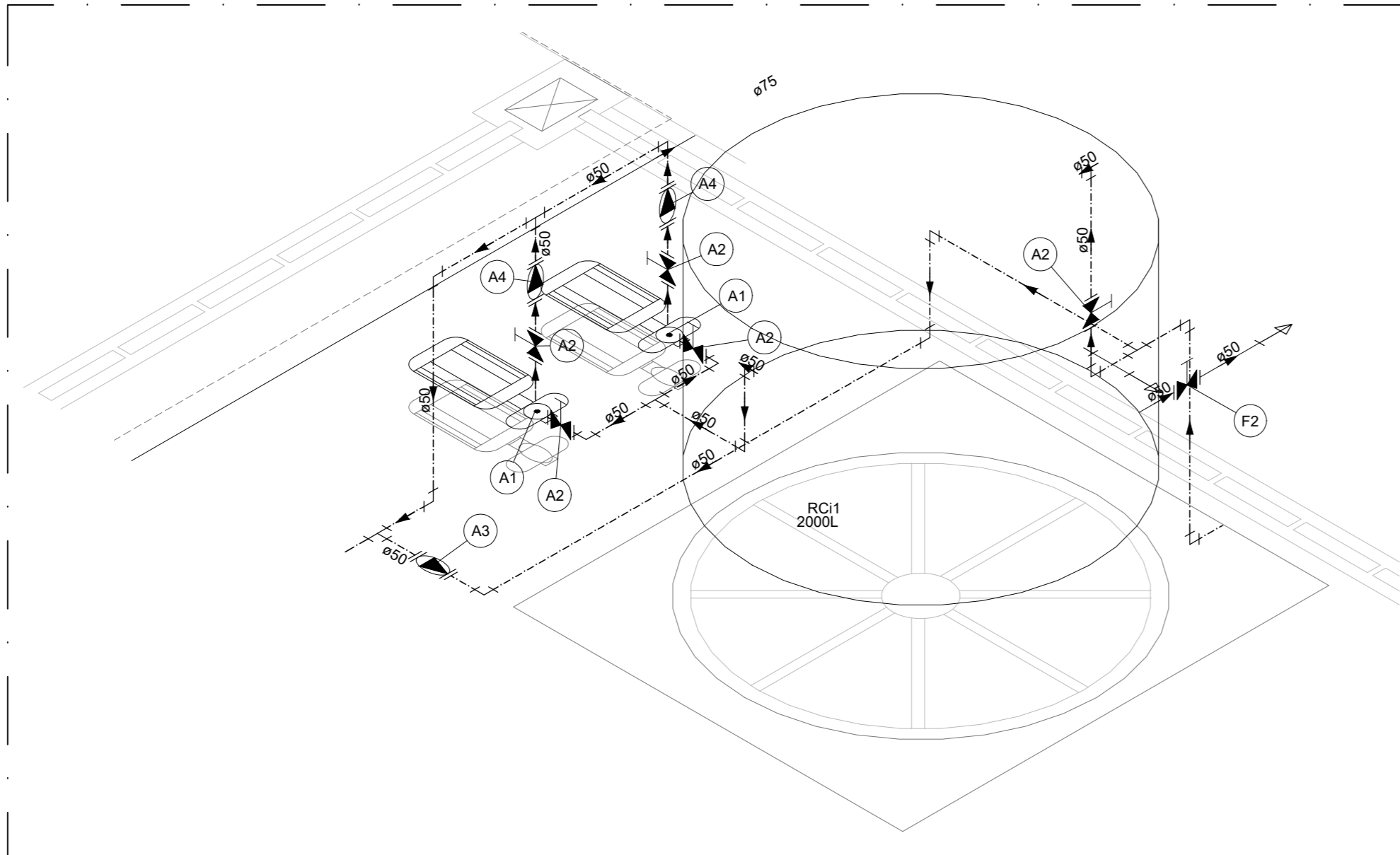
REVISÃO: R-00 ESCALA: INDICADA PRANCHAS: _____

FORMATO: A0 DATA EMISSÃO: JAN/2022 _____ 02/08

1 PLANTA BAIXA - BARRILETE
ESCALA 1/100



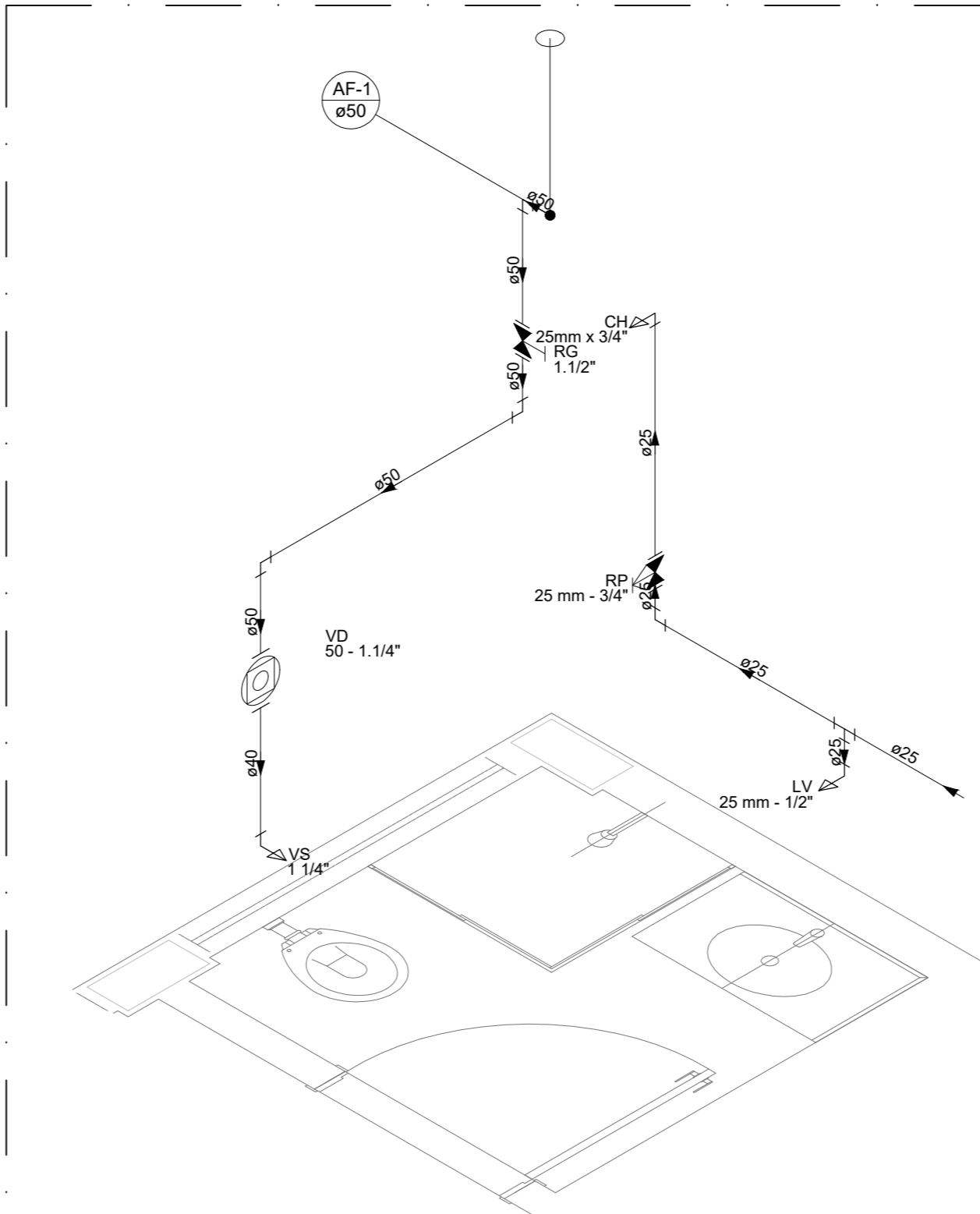
1 DETALHE H1
ESCALA 1/25



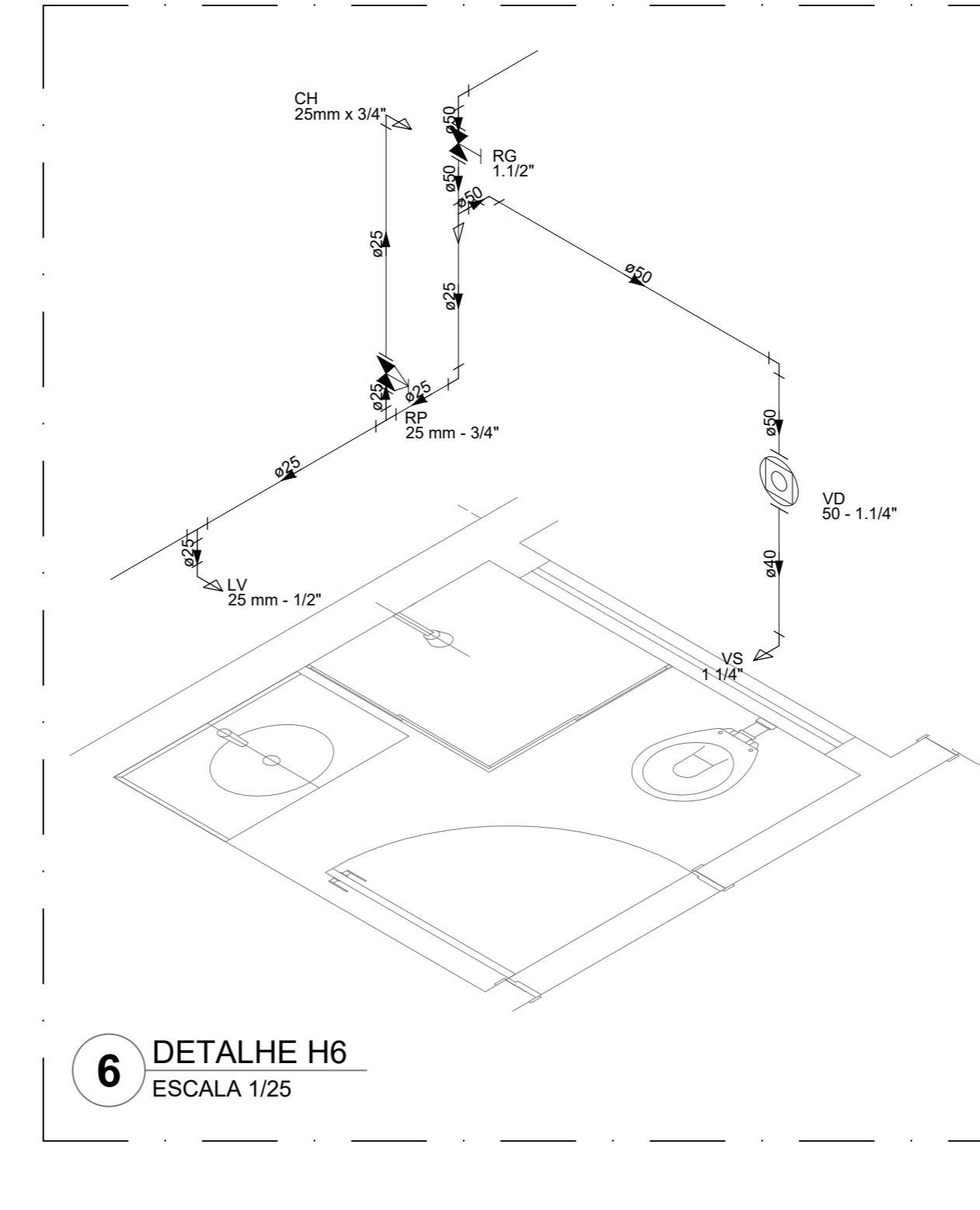
2 DETALHE H2
ESCALA 1/25

Legenda de peças

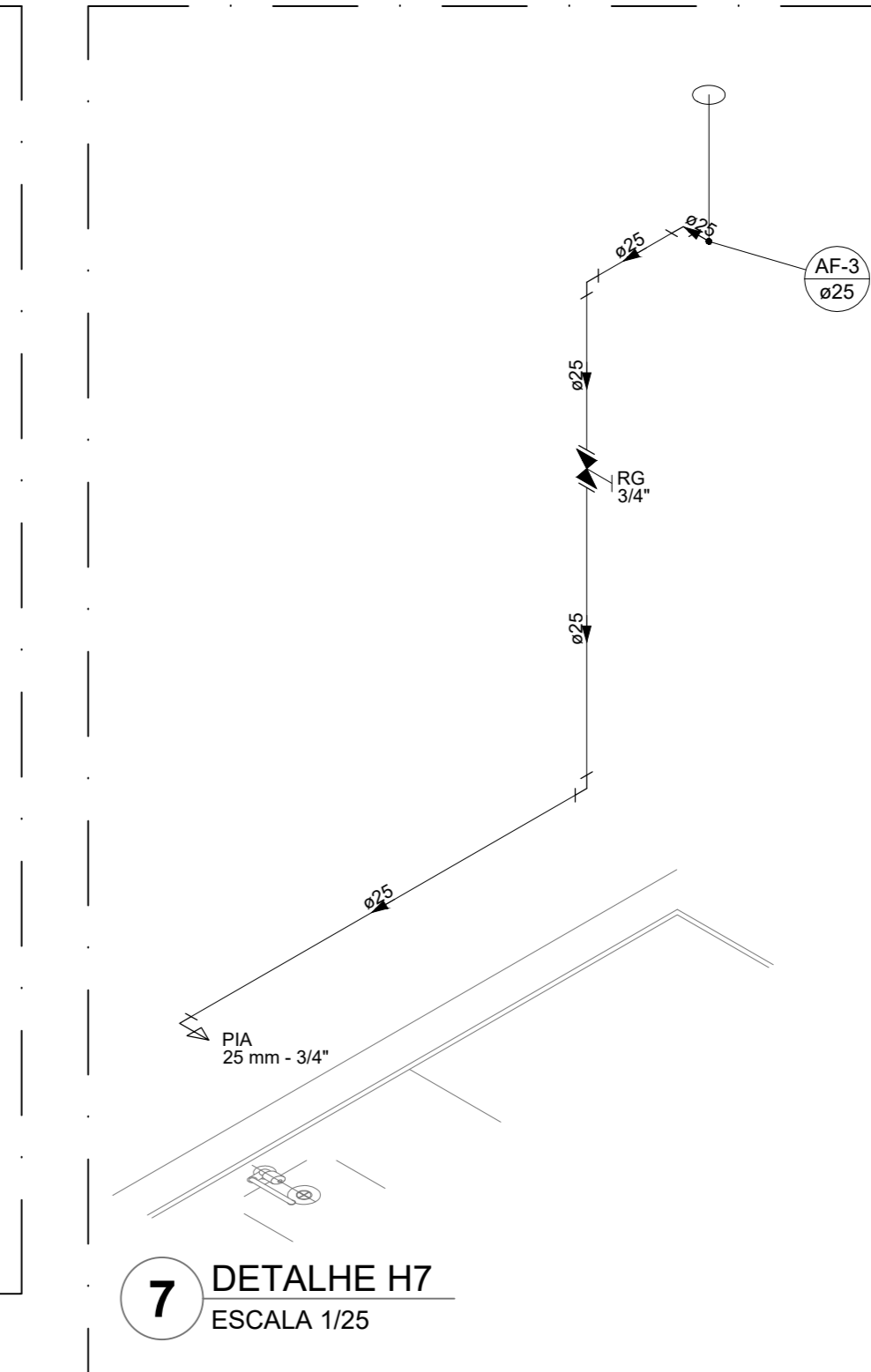
A1	Bomba Hidráulica - Recalque Schneider - RC61 5/1 1/2 CV - Vazão: 4,08 m³/h - Altura manométrica: 10,28 m.c.a.	195
A2	Registro de gaveta c/ canopia cromada 1.1/2"	195
A3	PVC rígido soldável Adapt sold curto c/boia-rosca p registro 50 mm - 1.1/2"	295
Metas	Valvula de retenção horiz c/ portinhola 1.1/2"	195
A4	PVC rígido soldável Adapt sold curto c/boia-rosca p registro 50 mm - 1.1/2"	295
Metas	Valvula de retenção vertical 1.1/2"	195
A5	PVC rígido soldável Adapt sold curto c/boia-rosca p registro 50 mm - 1.1/2"	295
Metas	Registro de gaveta c/ canopia cromada 1.1/2"	195
F1	PVC rígido soldável Adapt sold curto c/boia-rosca p registro 50 mm - 1.1/2"	295



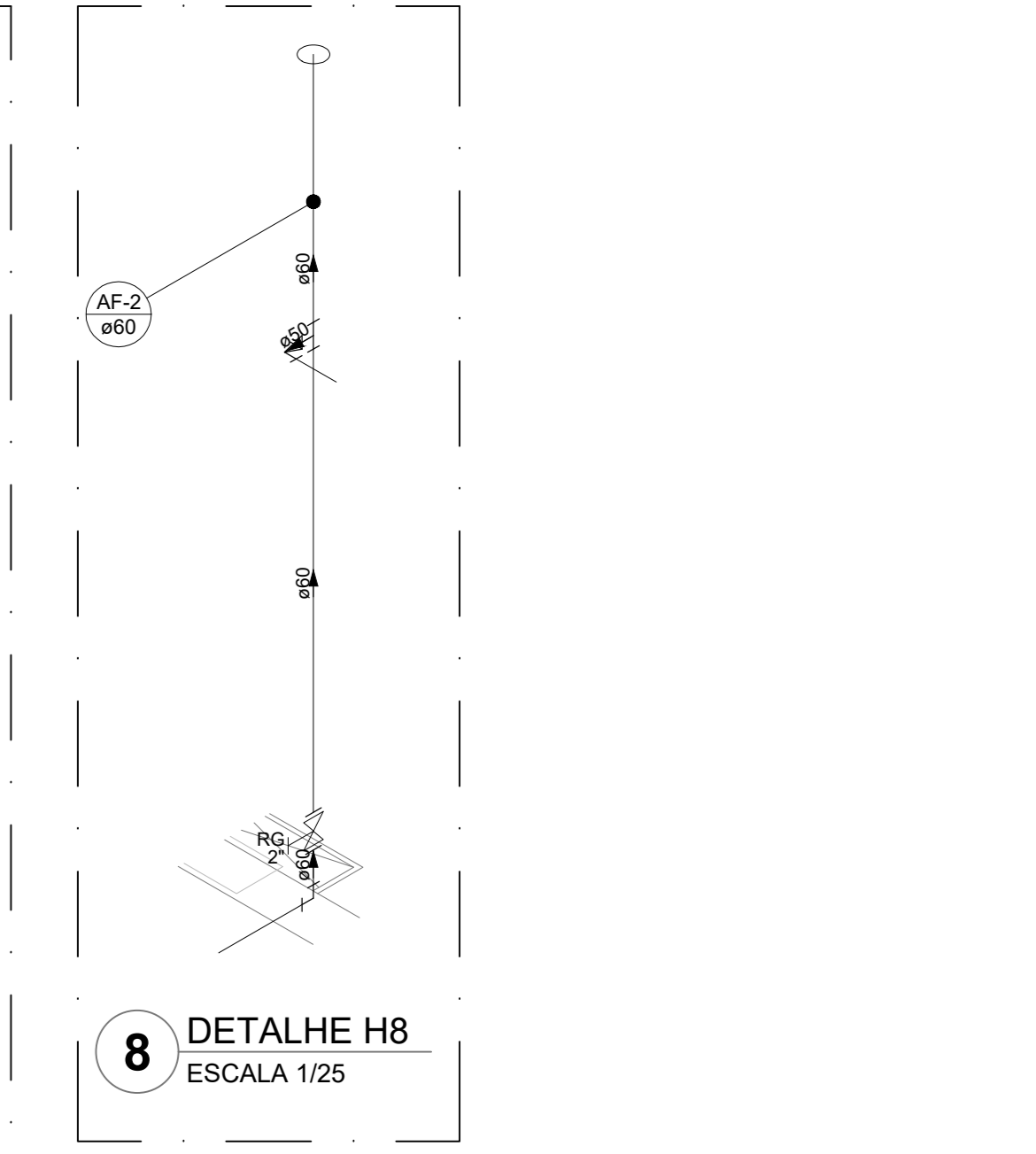
5 DETALHE H5
ESCALA 1/25



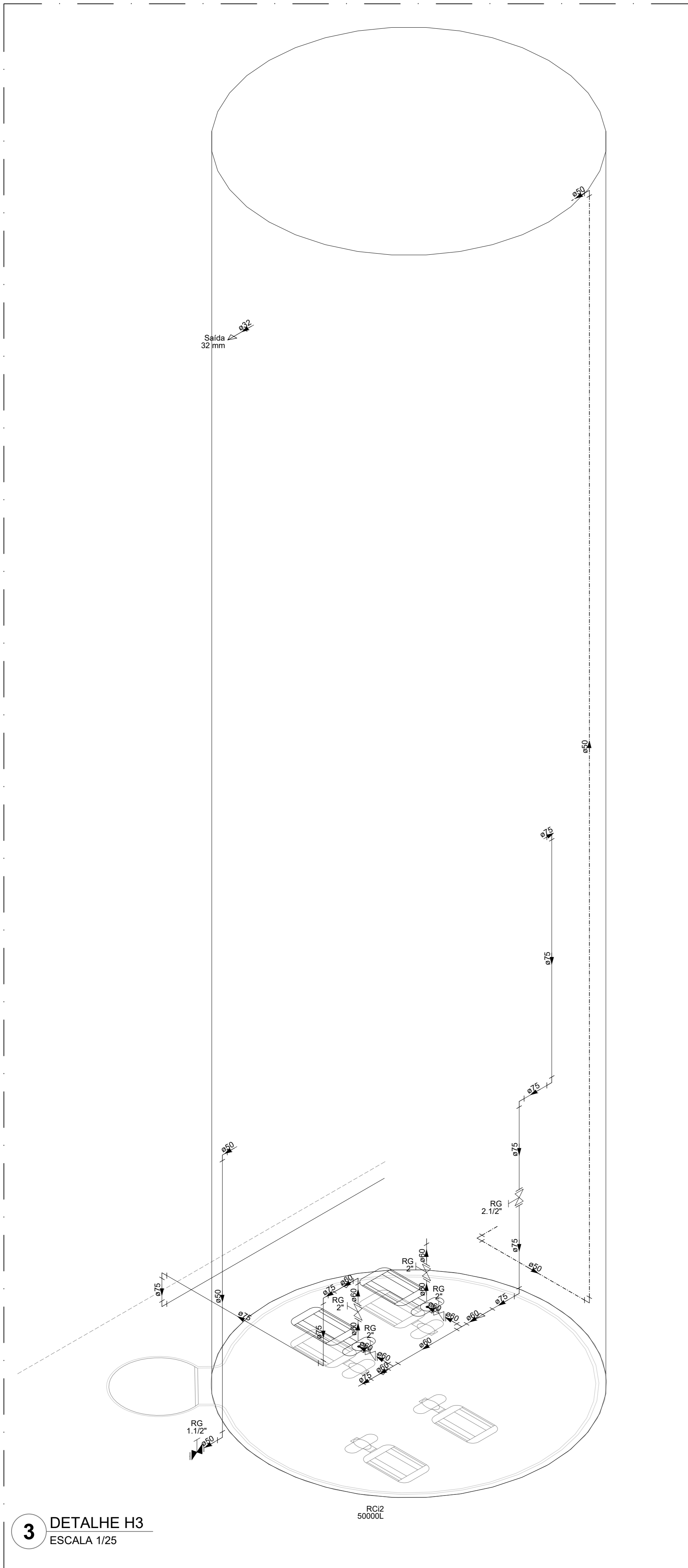
6 DETALHE H6
ESCALA 1/25



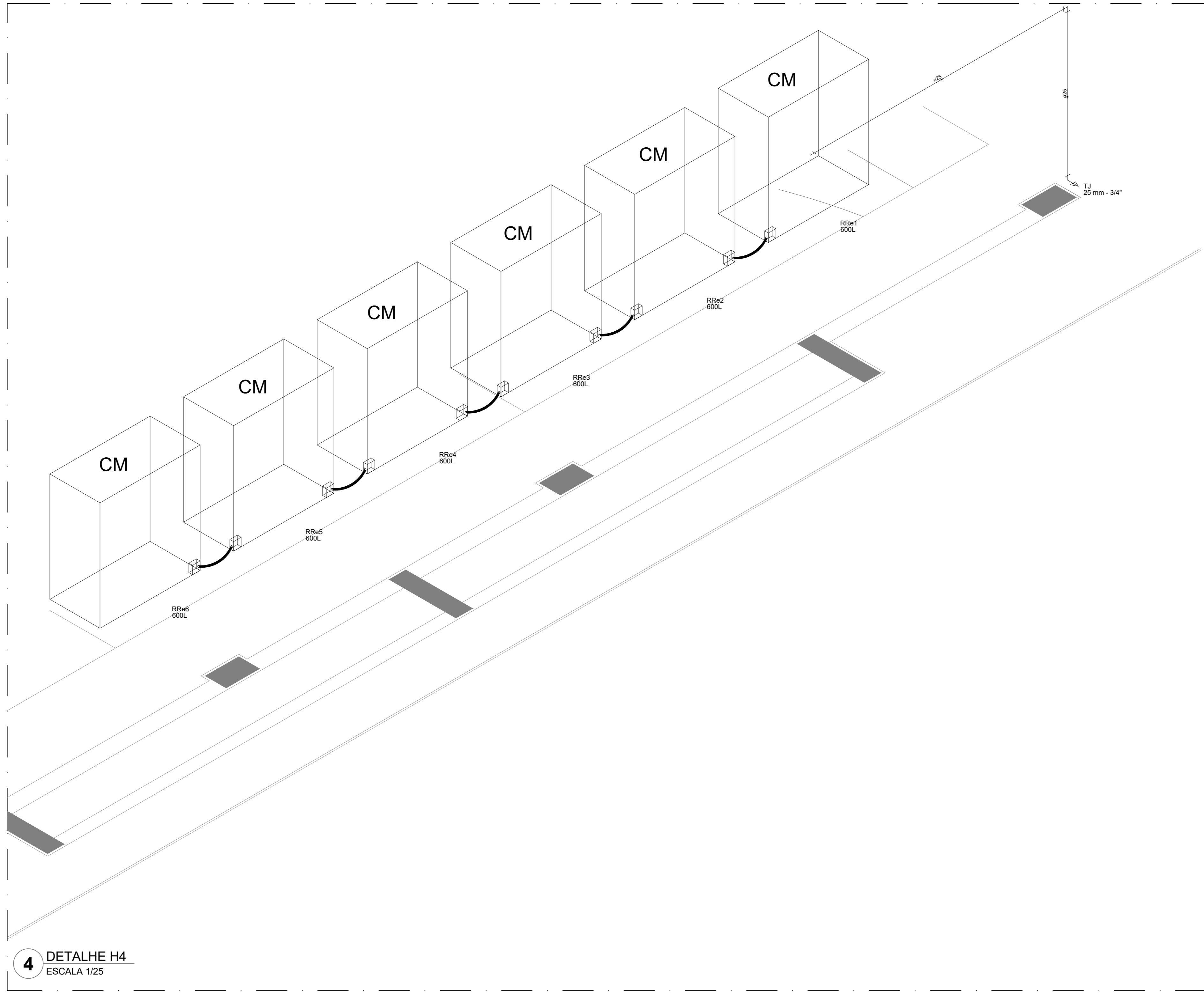
7 DETALHE H7
ESCALA 1/25



8 DETALHE H8
ESCALA 1/25



3 DETALHE H3
ESCALA 1/25



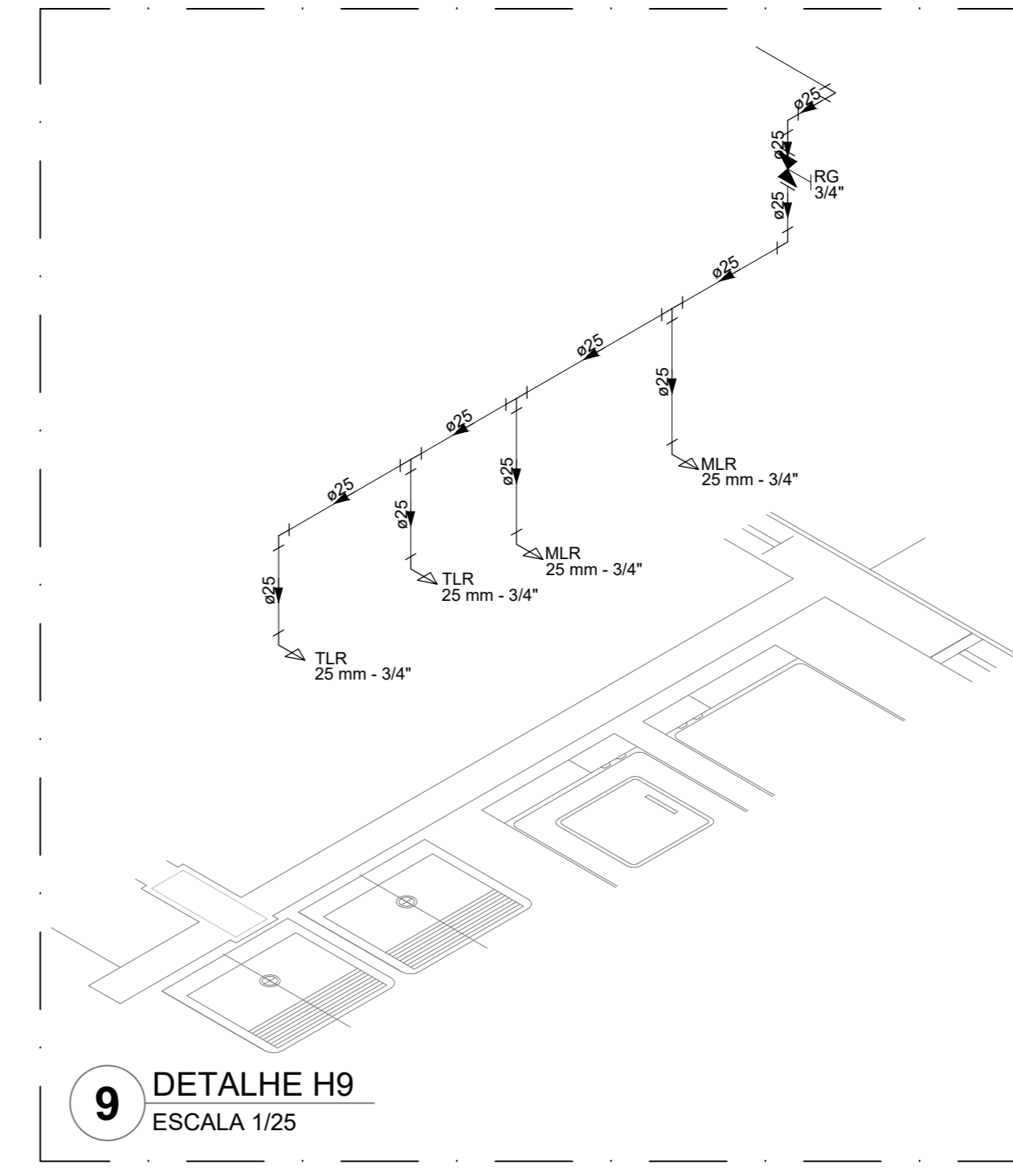
4 DETALHE H4
ESCALA 1/25

Legenda das indicações

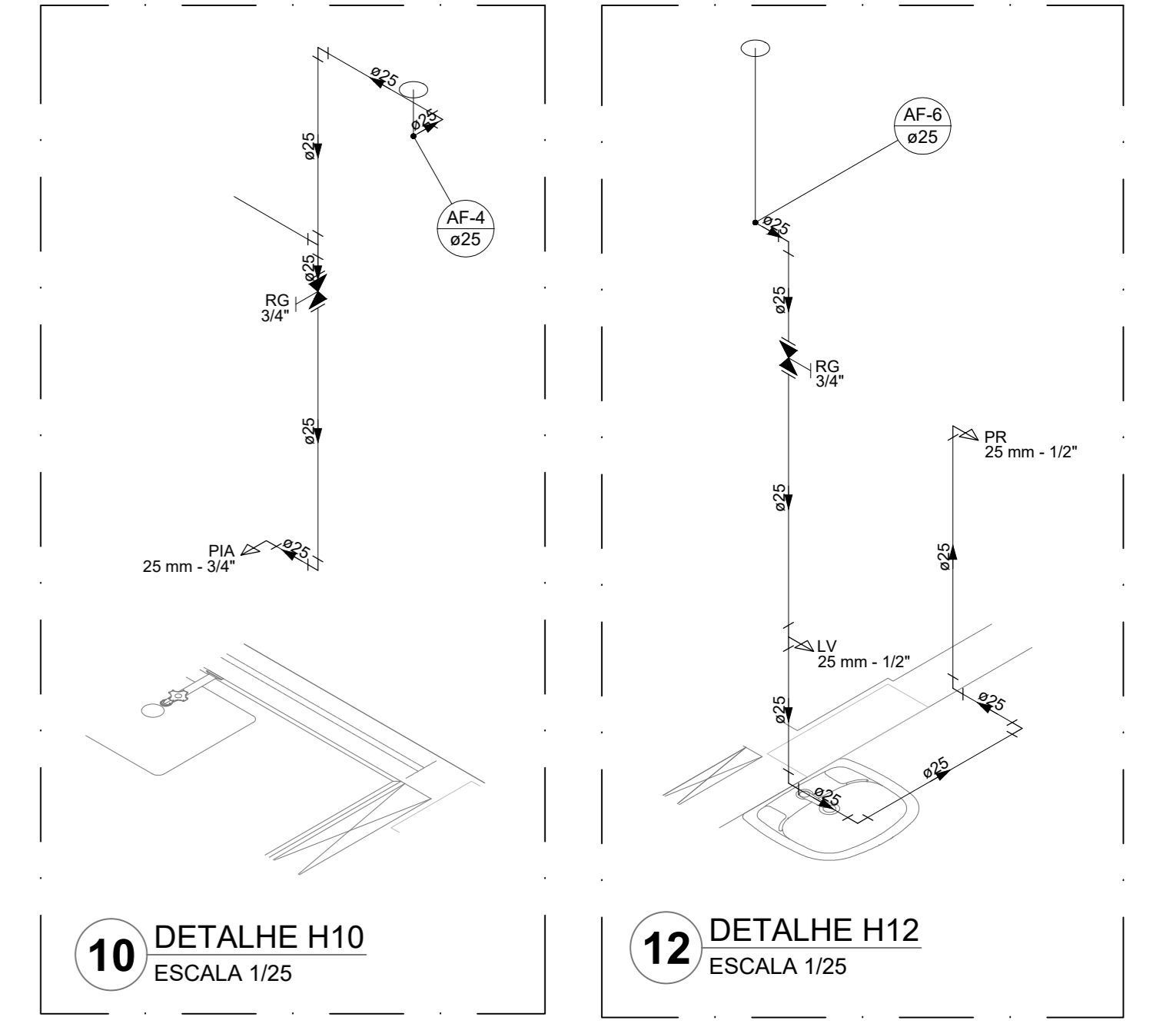
BE	Bebedouro
CH	Chuveiro
DH	Ducha Higiénica
HIDRÔMETRO	Hidrometro - cavalete
LV	Lavatório
MC	Mictório
PVA	Placa de cocinheira
PR	Purificador
RG	Registro de gaveta
RP	Registro de pressão c/ canopia cromada
Saída	Saídas livres
TLR	Tanque de lavar
TLR	Torneira de Jardim
VD	Valvula de descarga
VR	Vaso Sanitário com valvula de descarga
VR	Valvula de retenção horizontal
CM	Sistema modular vertical de reuso

Legenda de condutas

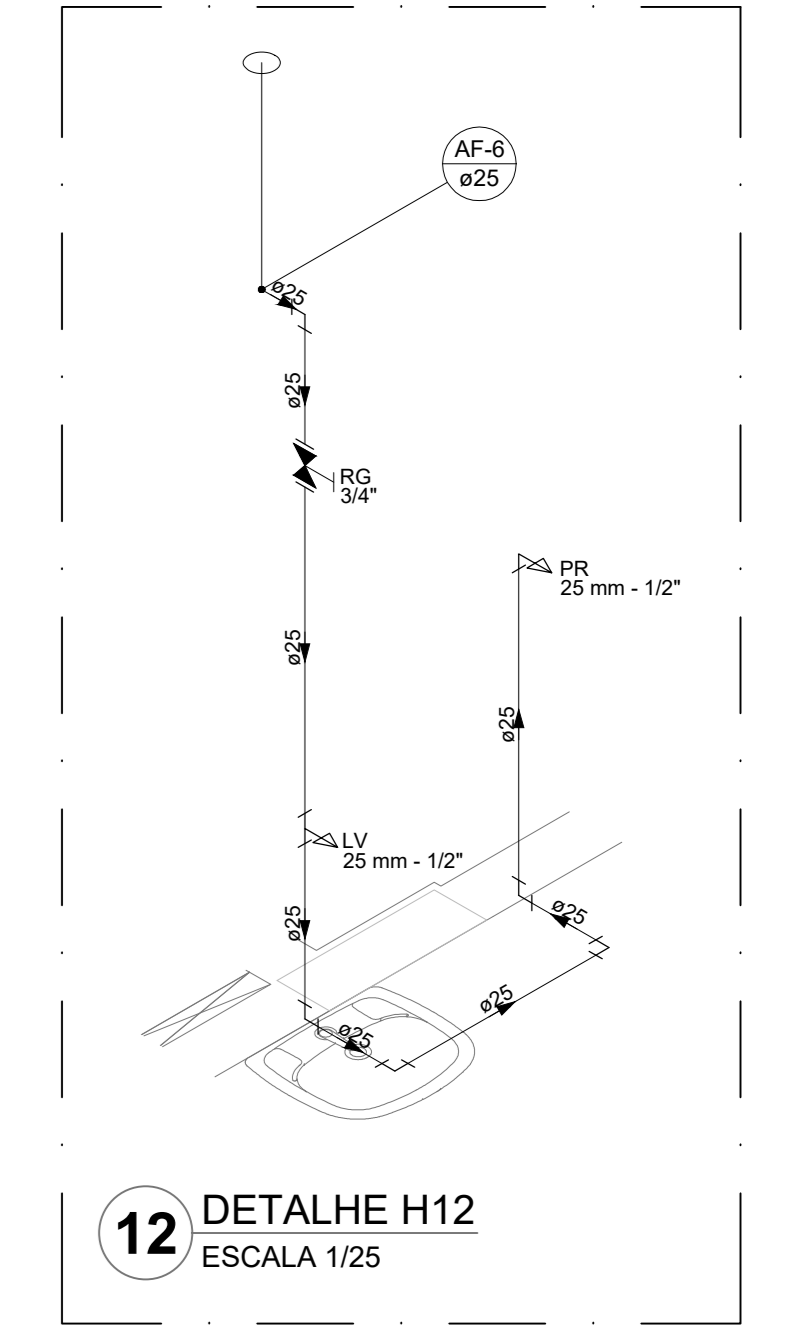
—	Água fria
—	Alimentação



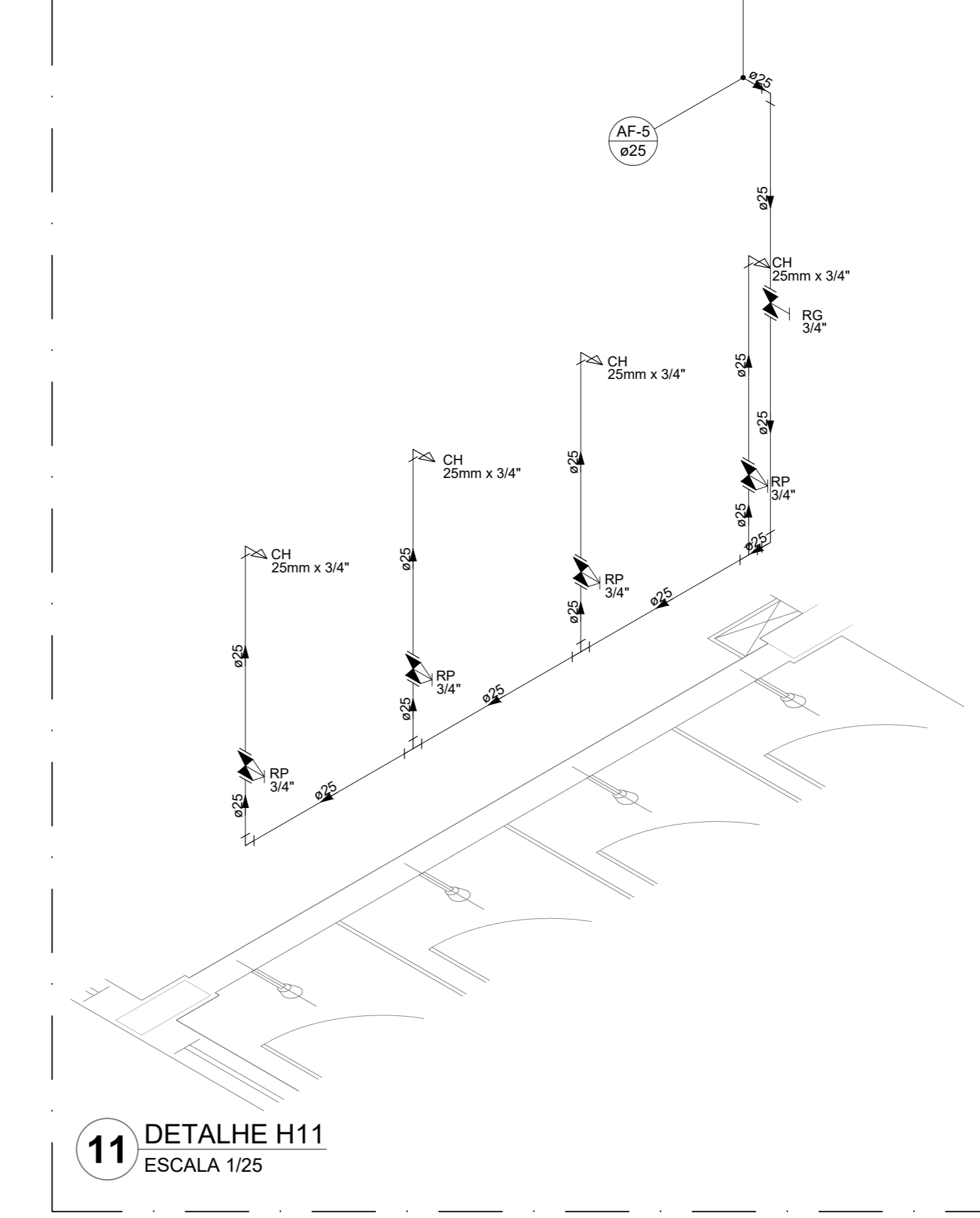
9 DETALHE H9
ESCALA 1/25



10 DETALHE H10
ESCALA 1/25



12 DETALHE H12
ESCALA 1/25



11 DETALHE H11
ESCALA 1/25

NOTAS GERAIS

1. CONFERIR MEDIDAS EM OBRA.
2. MEDIDAS EM METRO, EXCETO QUANDO INDICADO.
3. AS COTAS PRELIMINARES SOBRE O DESENHO.
4. ESTE PROJETO FOI DESENVOLVIDO A PARTIR DO PROJETO DE ARQUITETURA.
5. PARA QUANTIDADES DIVERGENTES ENTRE DIVERGÊNCIAS SINALIZAR MEDIDAMENTE.

NOTAS ESPECÍFICAS

HIDRÁULICO

1. EXECUTAR ESTE PROJETO JUNTAMENTE COM O PROJETO ESTRUTURAL.
2. ANTES DA CONCRETAGEM PREVER PASSAGENS PARA AS TUBULAÇÕES, DENTRO DOS LIMITES ESTABELECIDOS PELA NBR 6118:2014.
3. A TUBULAÇÃO DE ÁGUA FRIA E DRENO DE AR CONDICIONADO SERÃO EM PVC RÍGIDO SOLDÁVEL.
4. A REPRESENTAÇÃO DA REDE DE INTERLIGAÇÃO DO DRENO DE AR CONDICIONADO NAS CAIXAS PLUVIAIS ESTÁ NO NÍVEL FUNDAÇÃO PARA FACILITAR A INTERPRETAÇÃO DOS DESENVOLVIDORES DAS VIGAS BALDRAMES.
5. O DRENO DE AR CONDICIONADO SERÁ INTERLIGADO NAS CAIXAS DE ÁGUA E POÇOS DE VISITA PLUVIAL.
6. ALTERAÇÕES NESTE PROJETO SOMENTE COM AUTORIZAÇÃO EXPRESSA DO FNDE.
7. O DIMENSIONAMENTO DO HIDRÔMETRO SERÁ FICAR A CARGO DA CONCESSIONÁRIA DO LOCAL DE EXECUÇÃO DA OBRA.
8. EM VIRTUDE DAS LIMITAÇÕES DE PRESSÕES DE ÁGUA FORNECIDAS PELAS CONCESSIONÁRIAS, FOI PREVISTO BOMBAS DE RECÍPICO PARA O RESERVATÓRIO DE CARGA.
9. FORAM PREVISTOS PRESSURIZADORES PARA GARANTIR PRESSÃO EM TODOS OS PONTOS DE CONSUMO. O GRUPO DE PRESSÃO FICARÁ NA CASA DE MÁQUINAS ABaixo DO RESERVATÓRIO. VER DETALHE DO GRUPO DE PRESSÃO NA PRANCHETA 03.
10. FORAM PREVISTAS CISTERNAS MODULARES PARA CAPTAÇÃO DE ÁGUA DA CHUVA. AS CISTERNAS POSSUEM SISTEMA DE FILTRAÇÃO APLICADO. O EXTRATOR É INTERLIGADO NA REDE DE ÁGUAS PLUVIAIS.

REFERÊNCIAS:

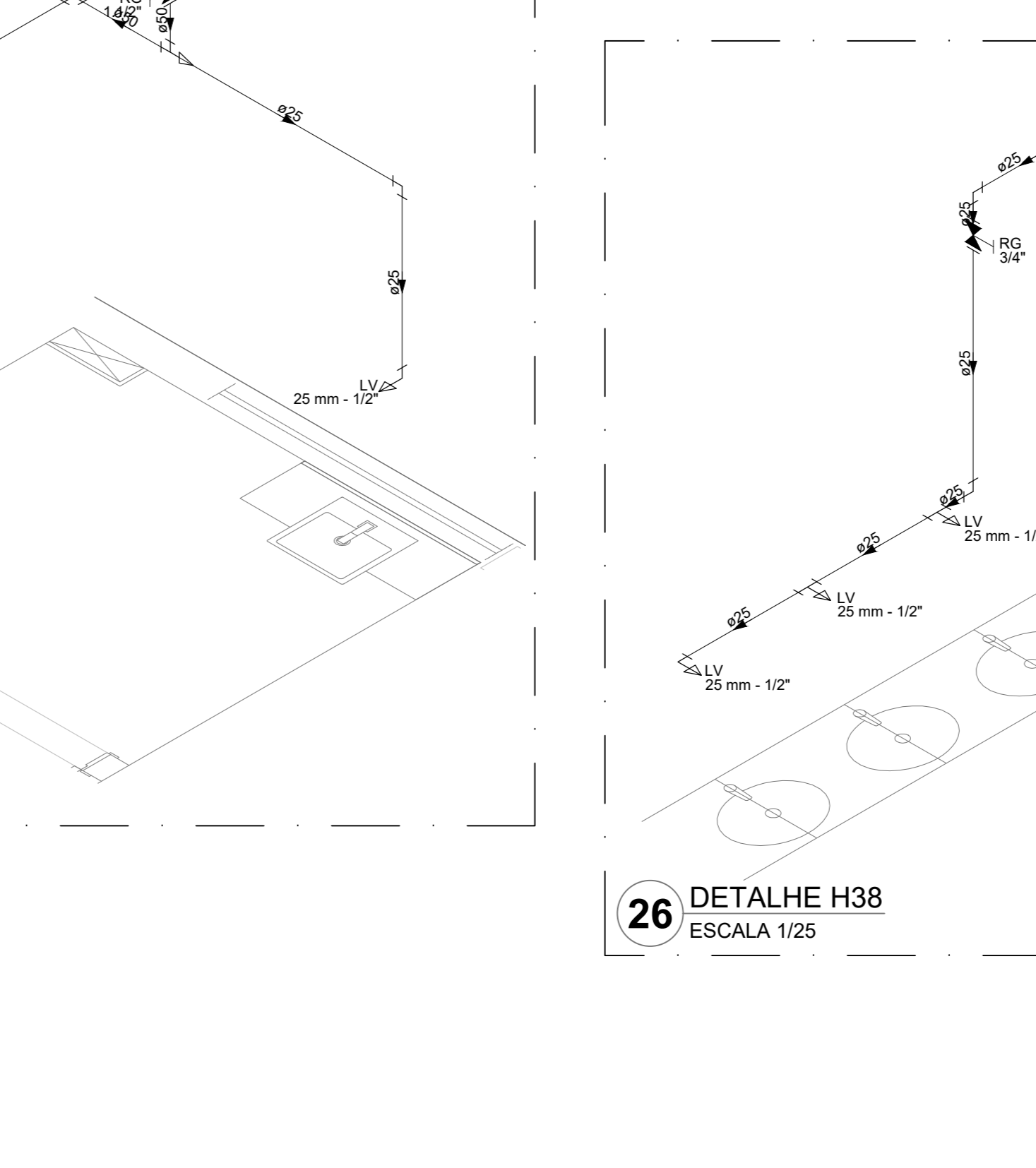
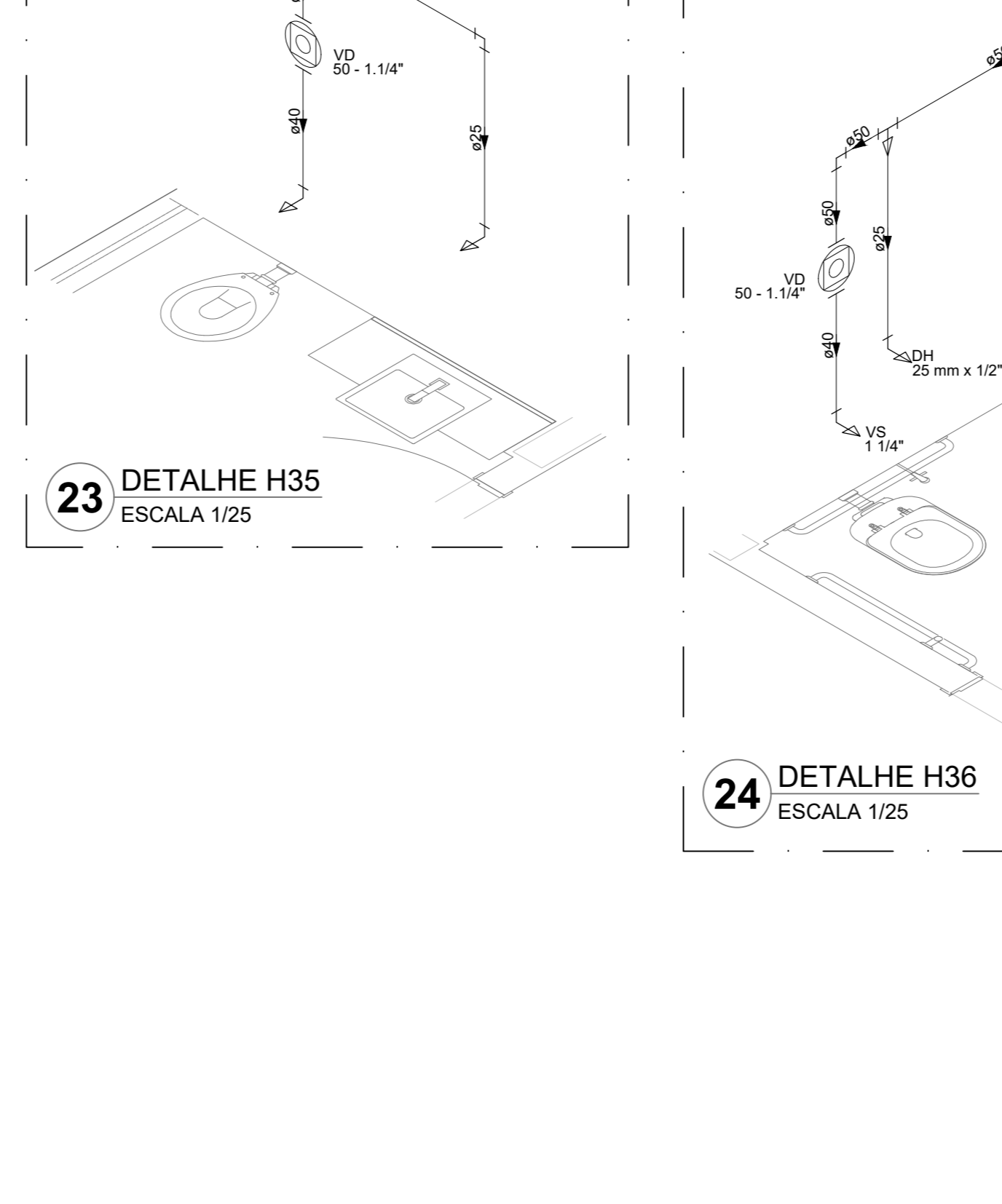
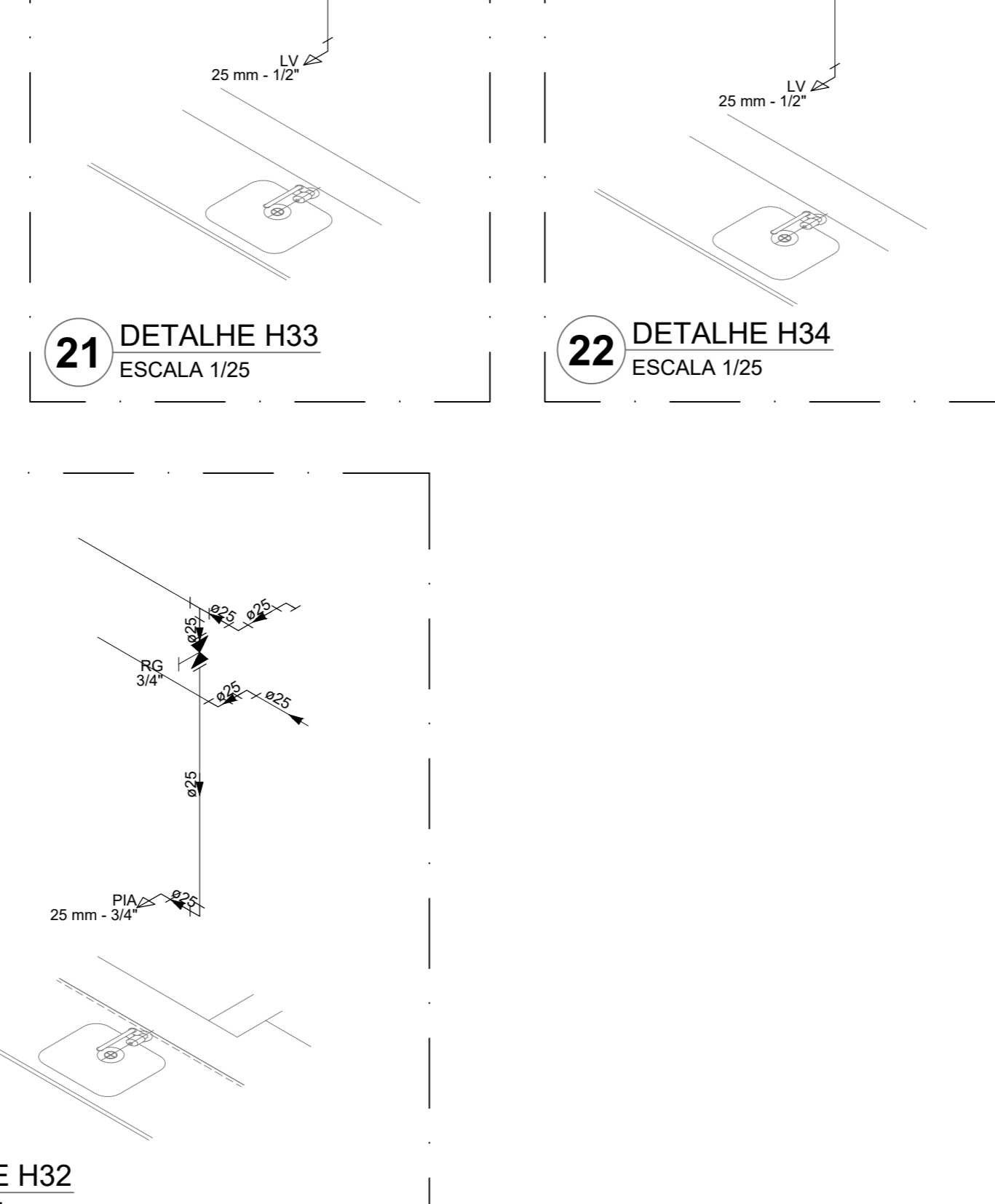
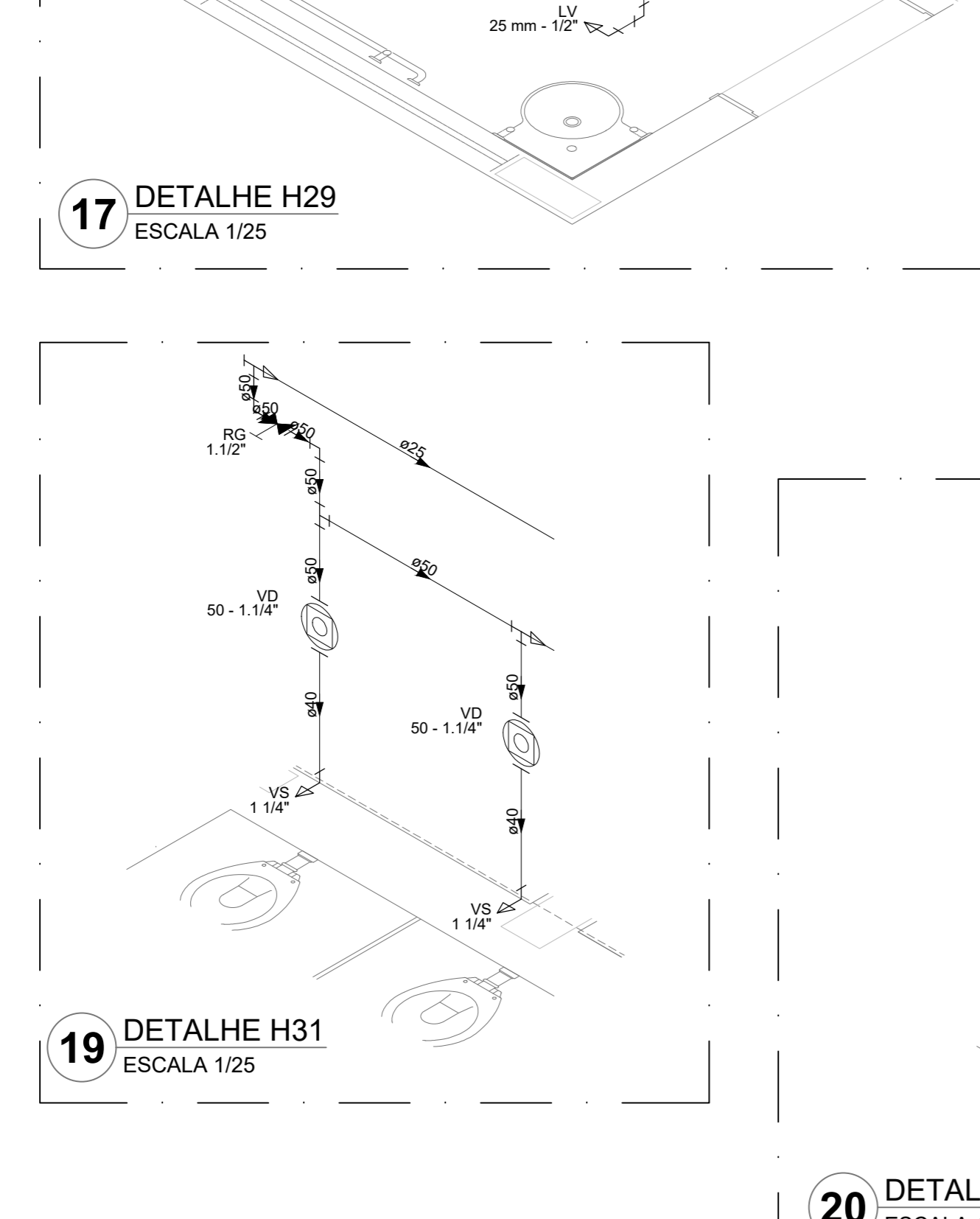
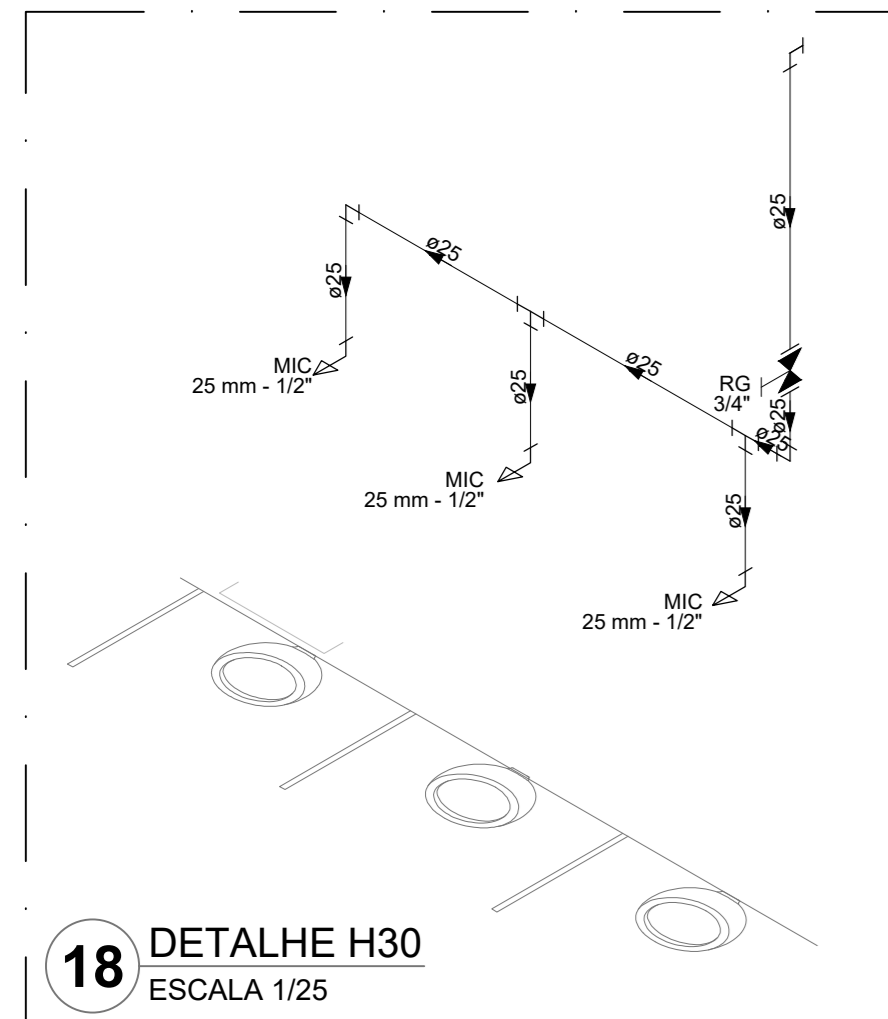
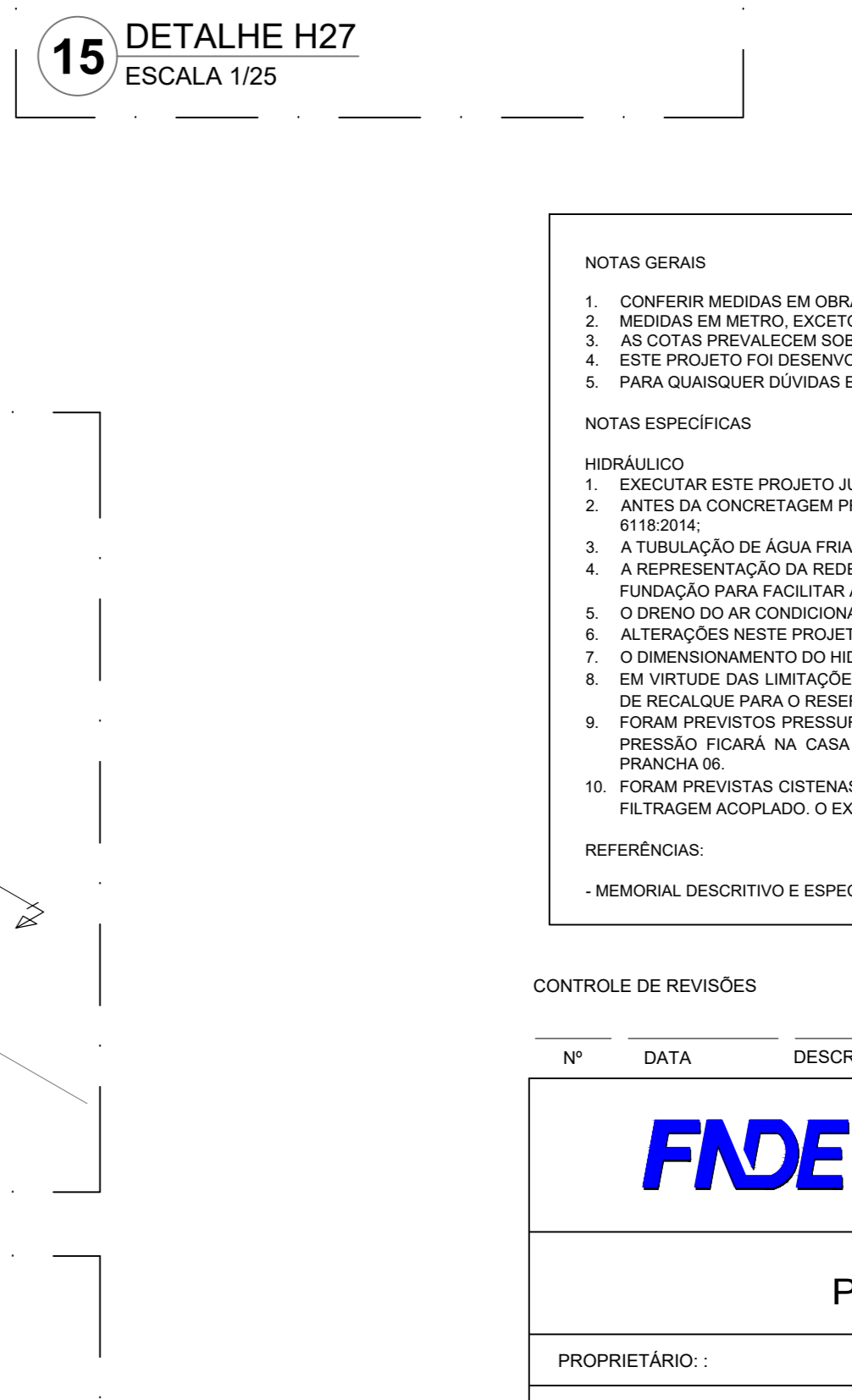
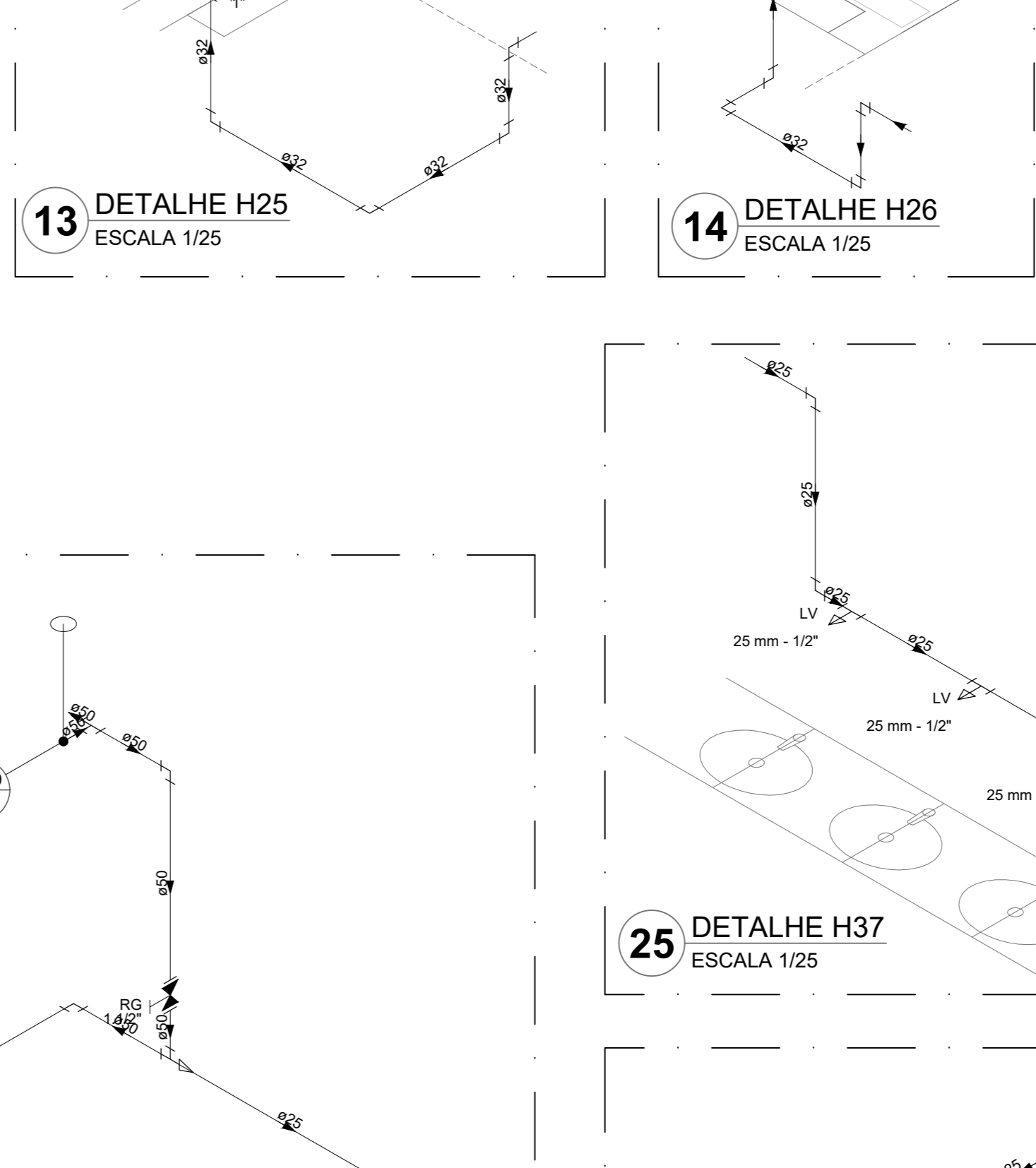
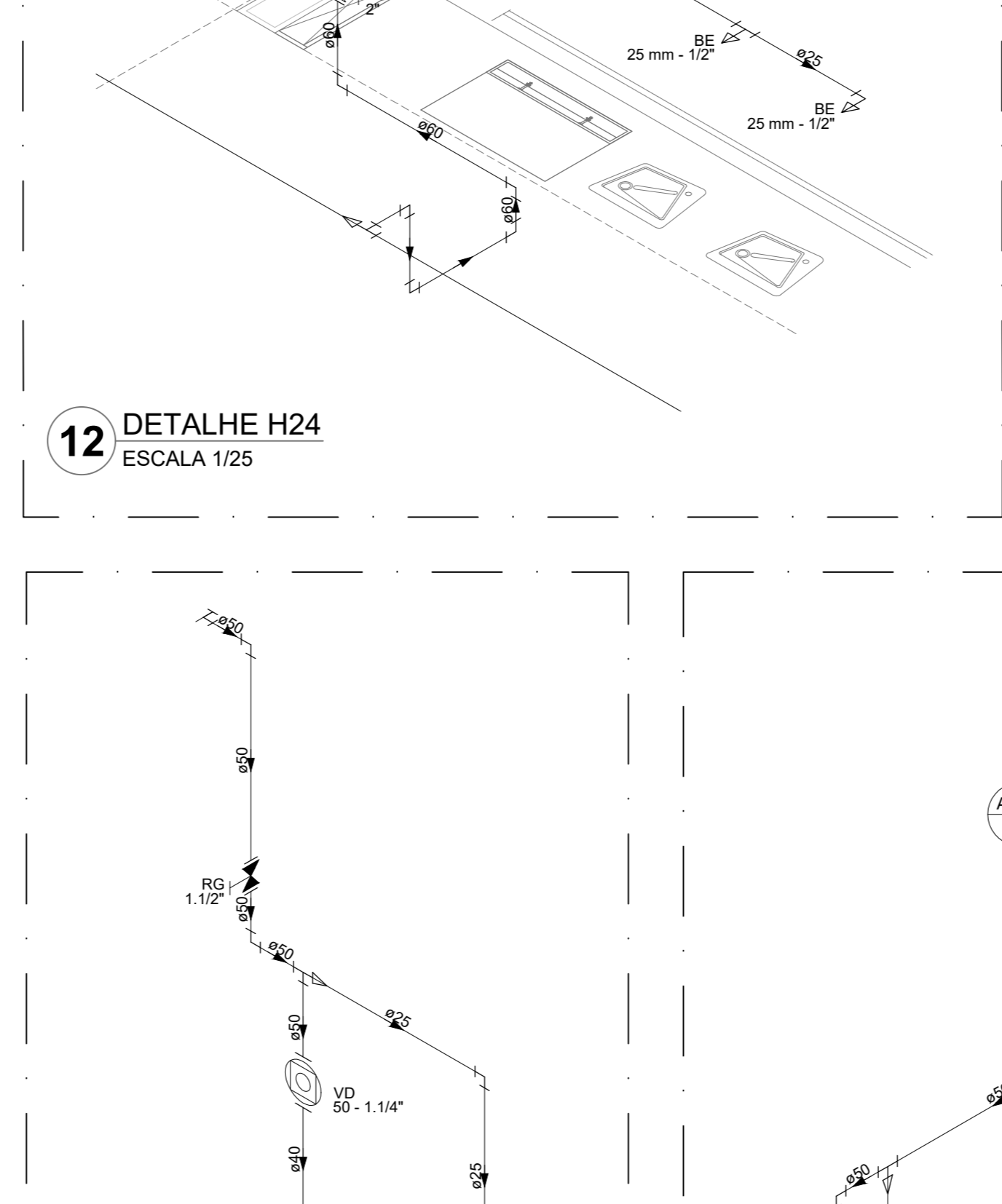
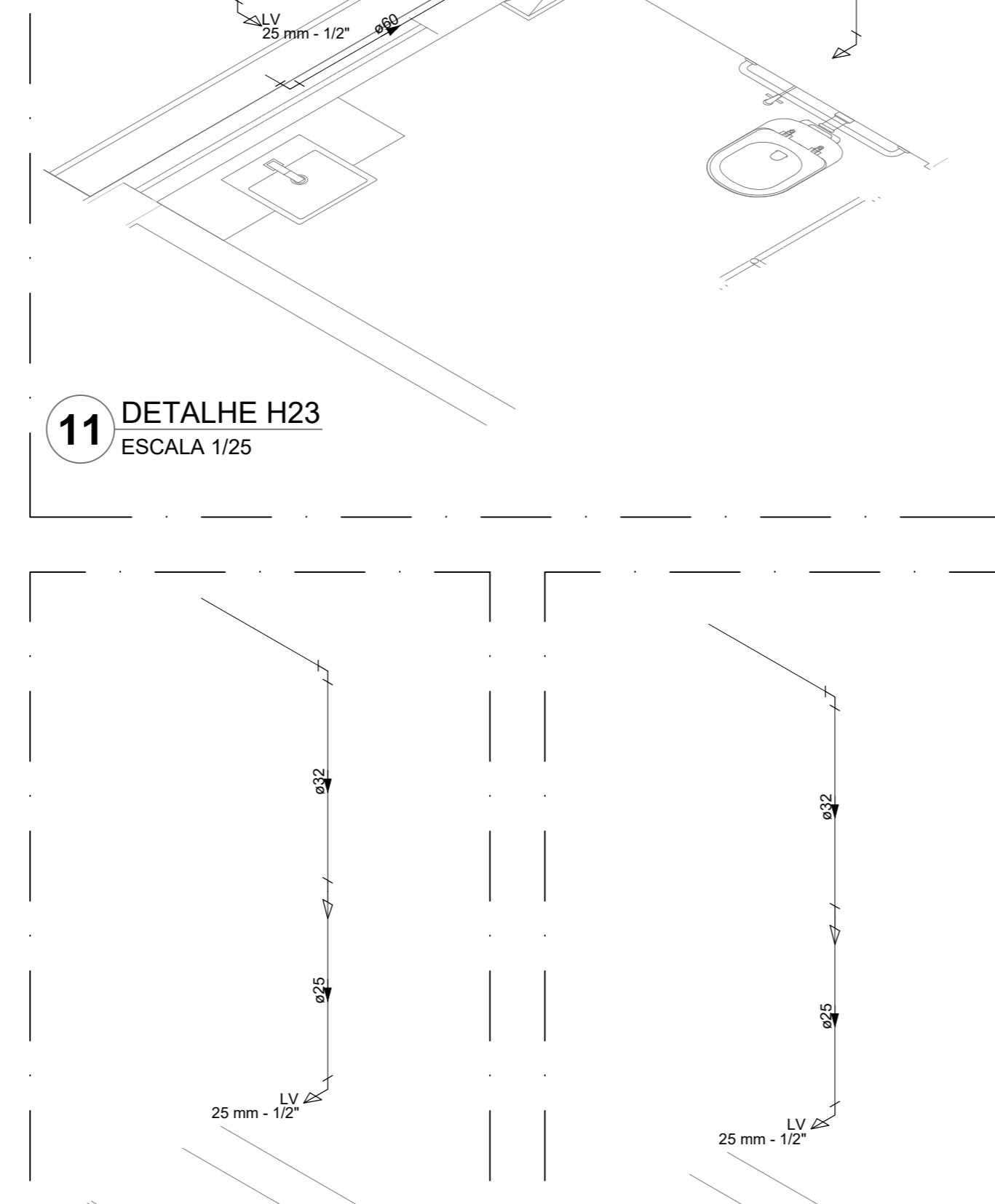
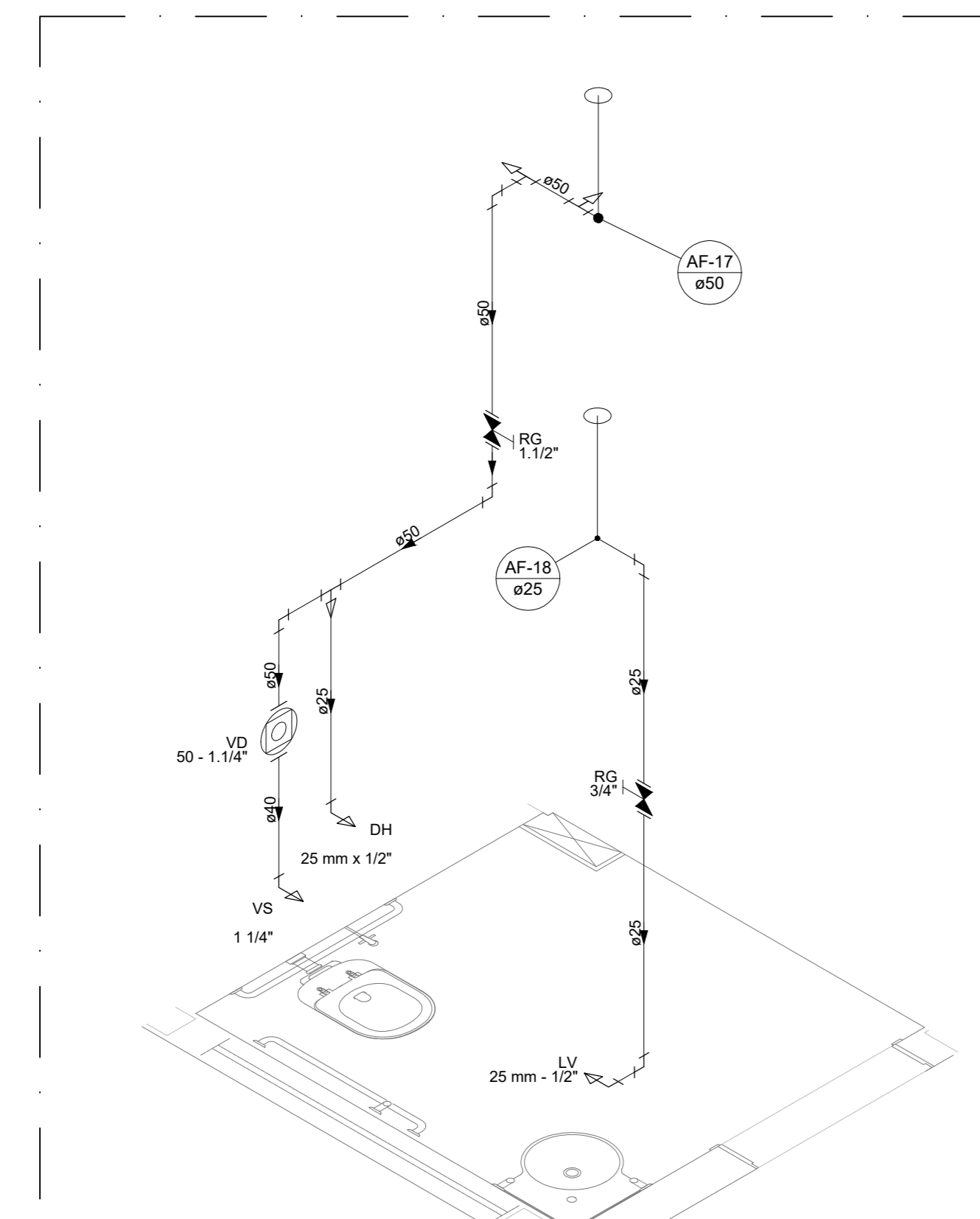
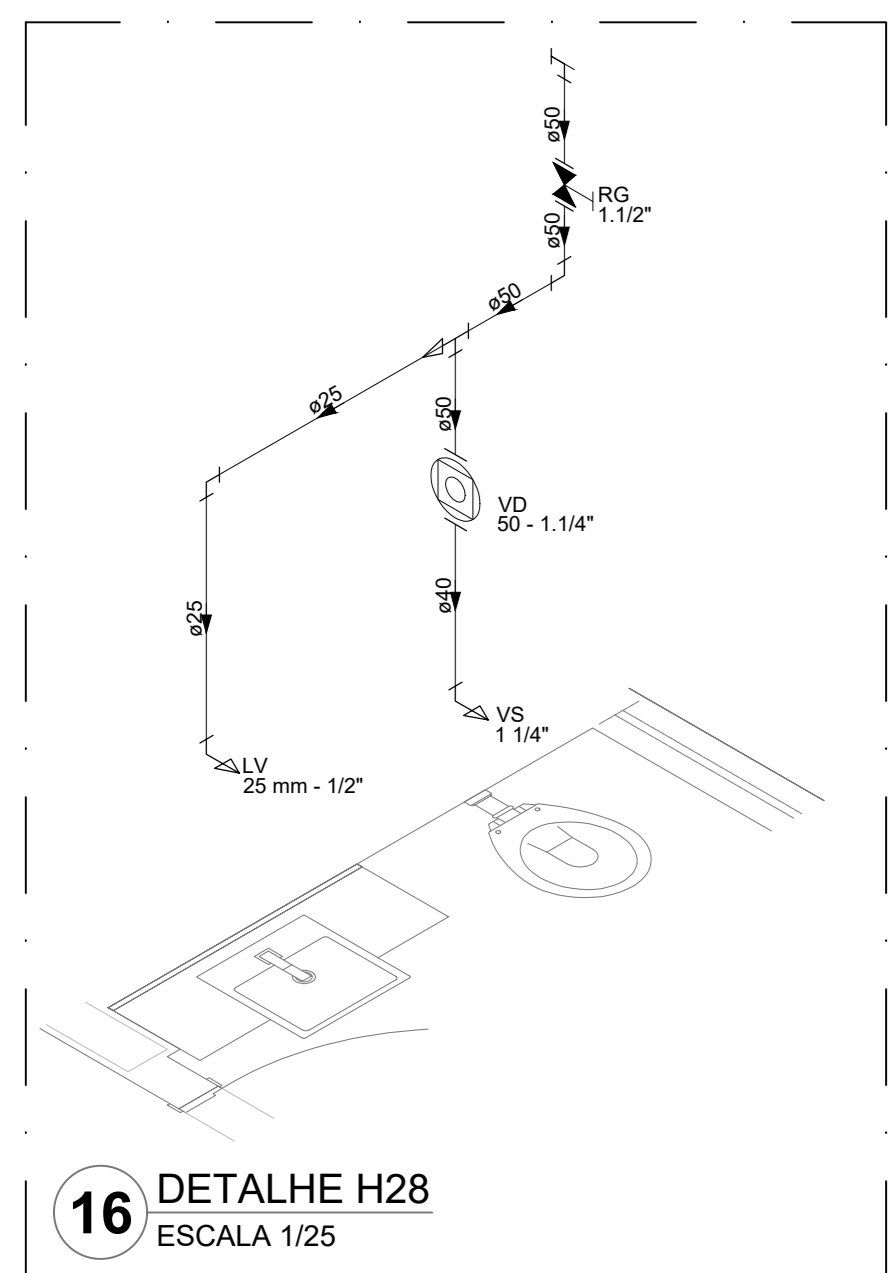
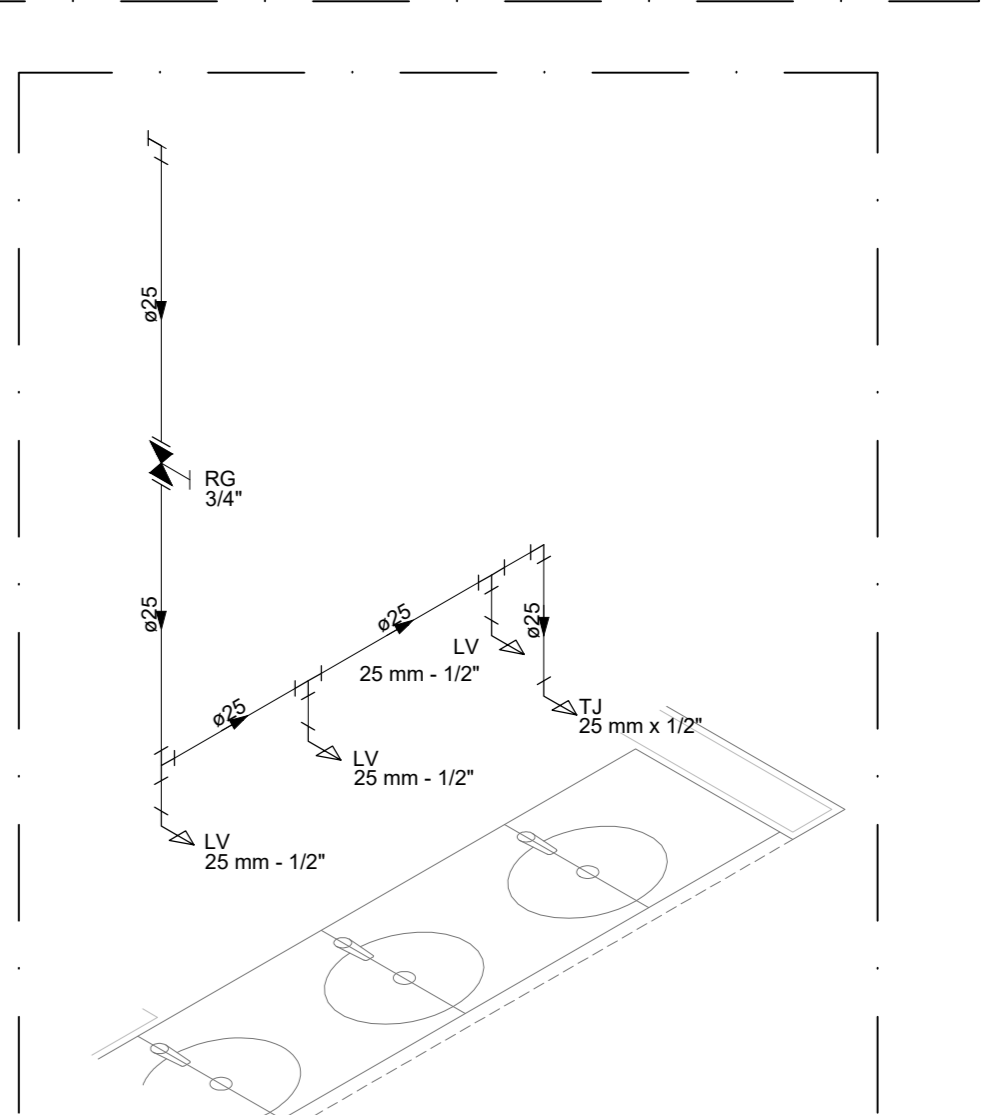
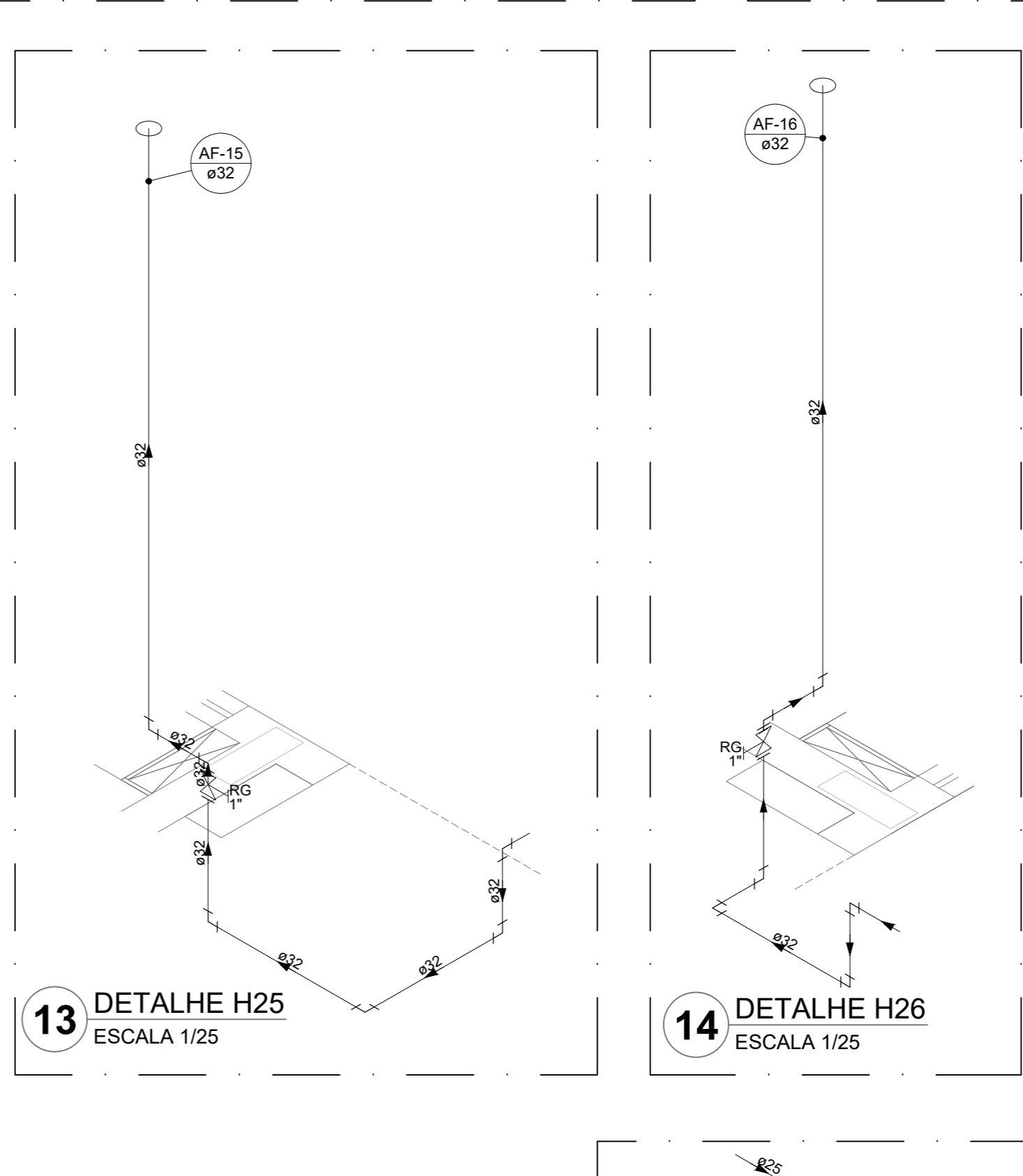
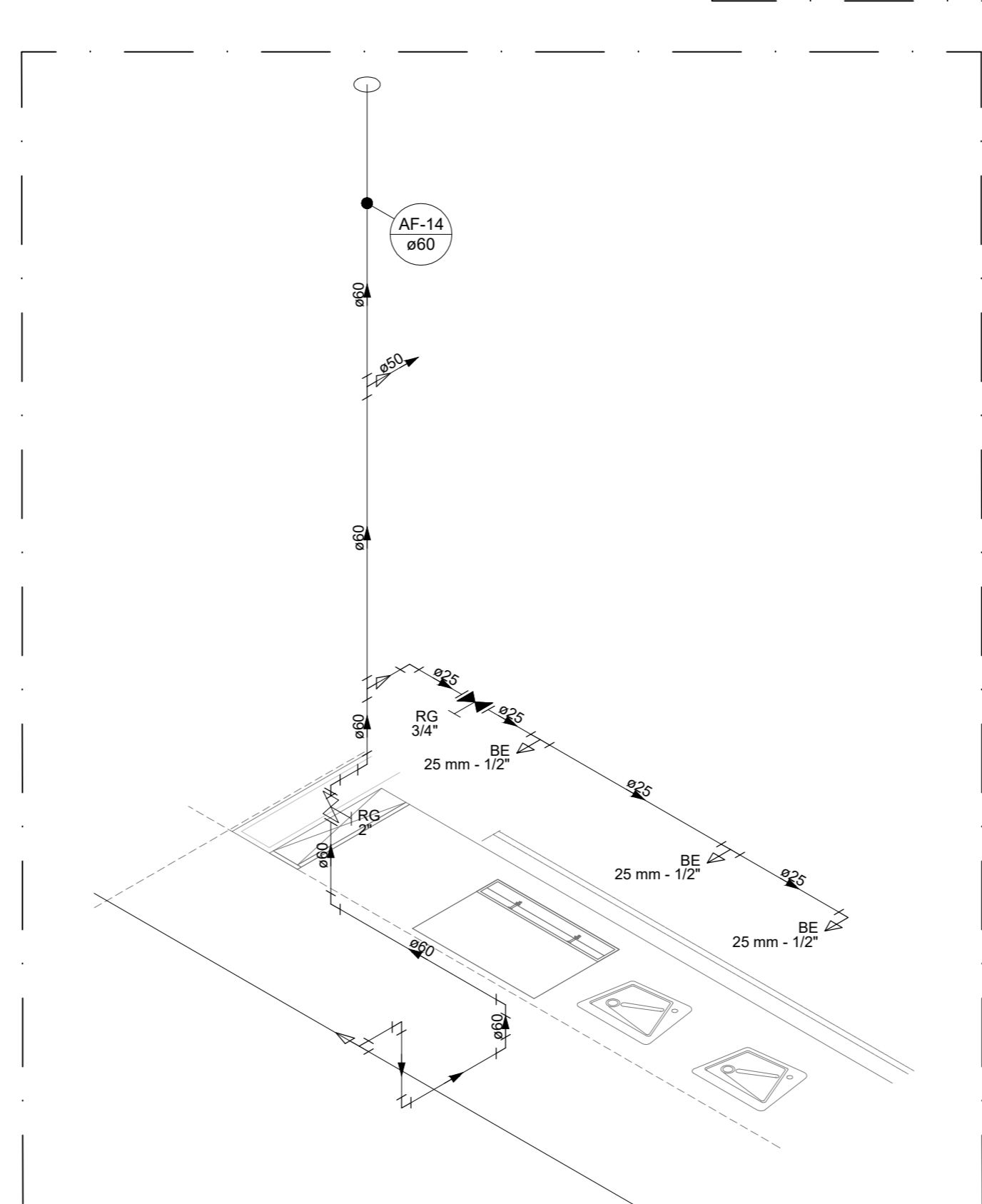
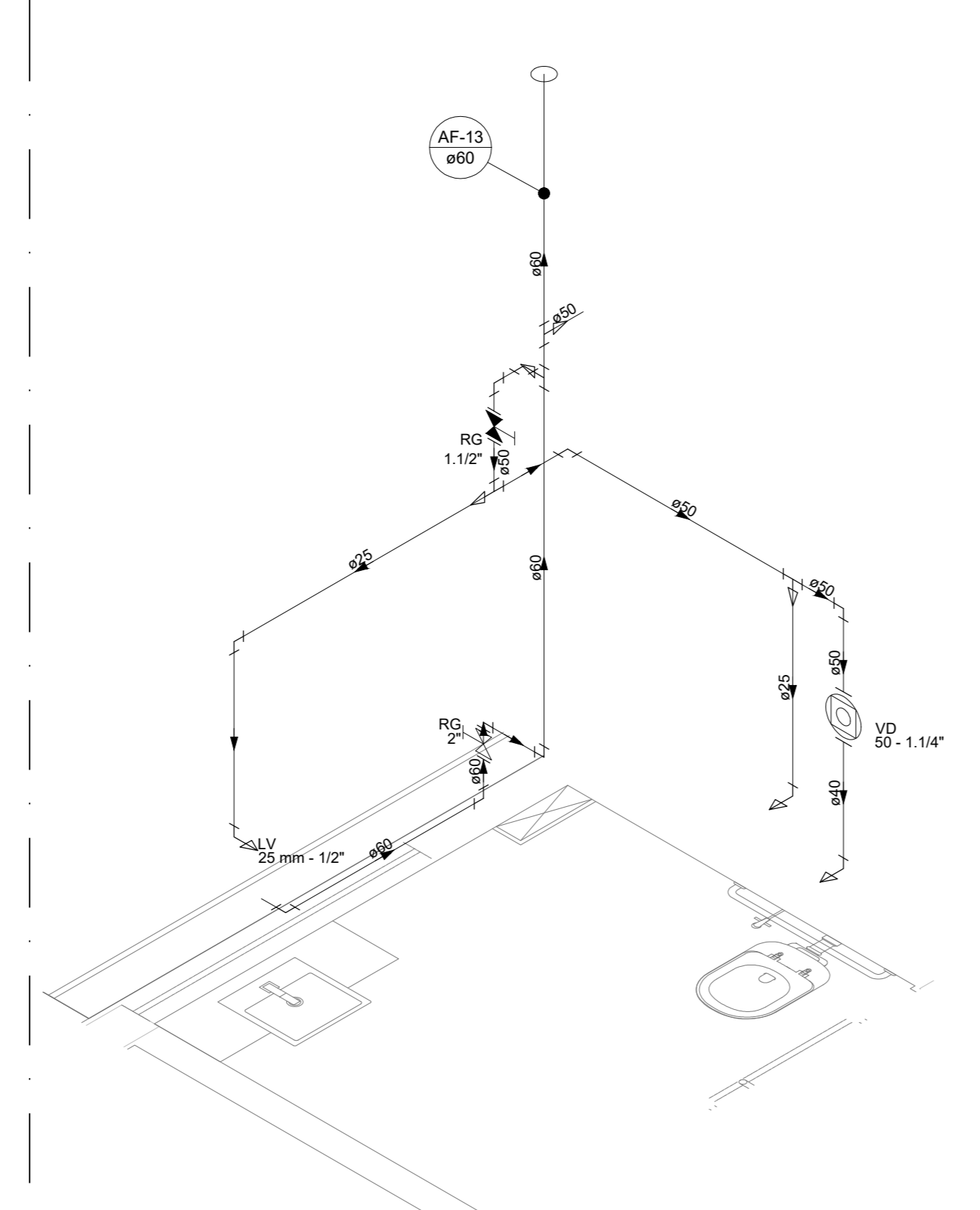
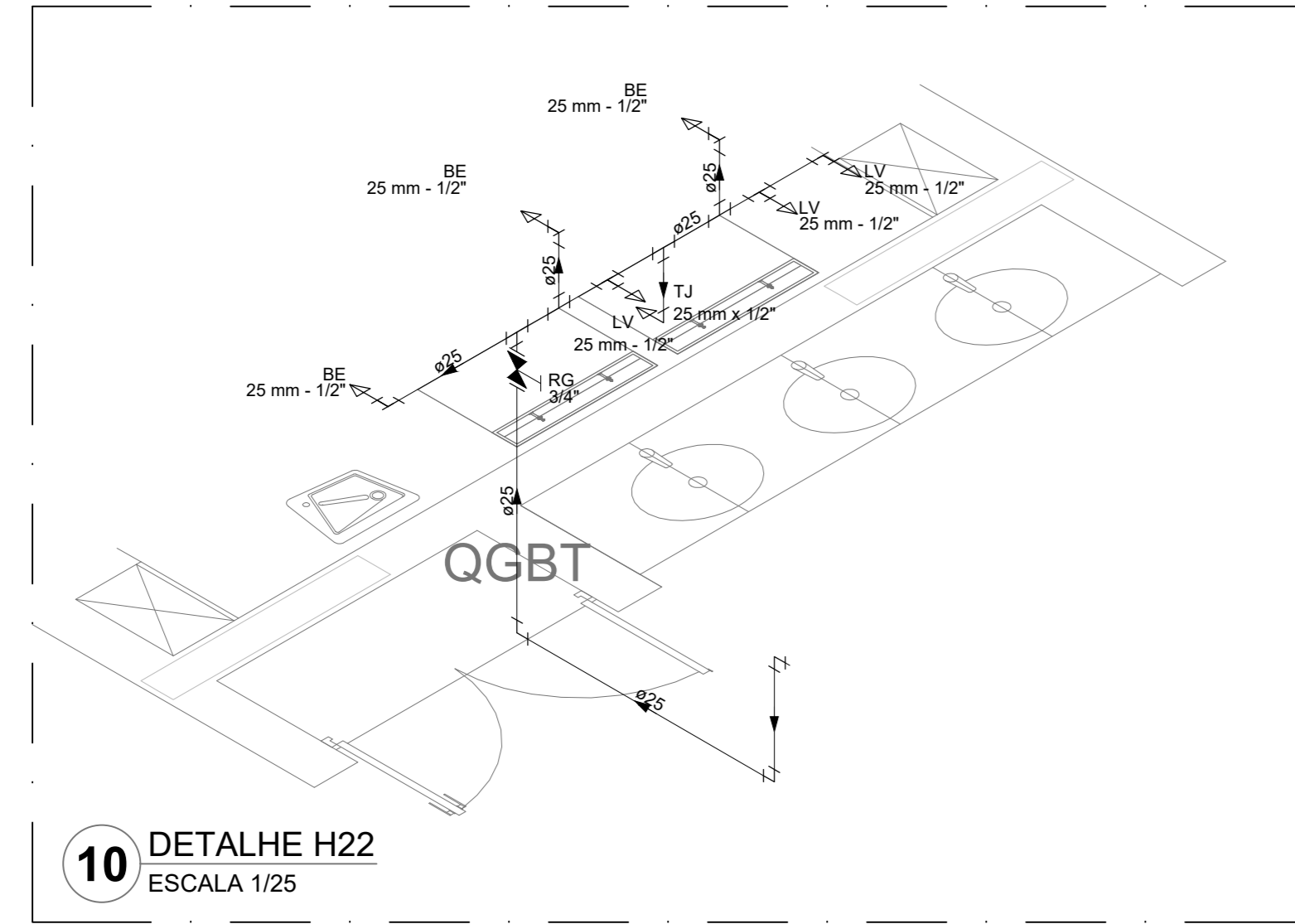
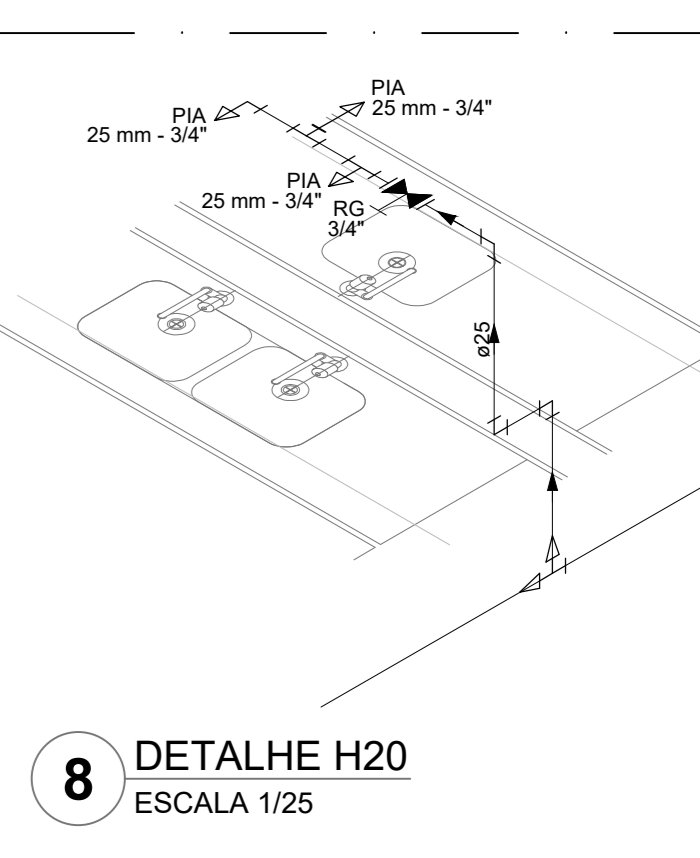
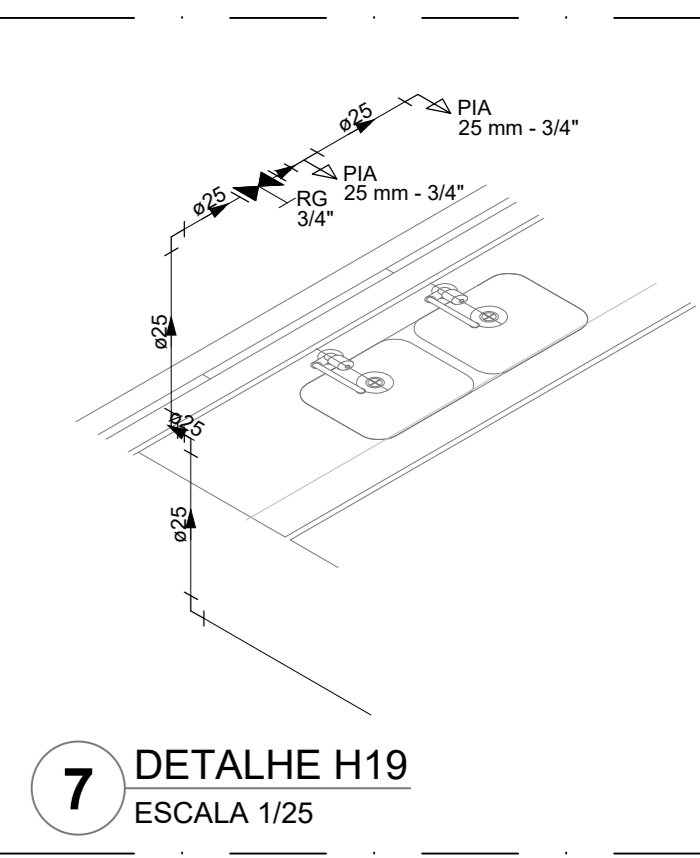
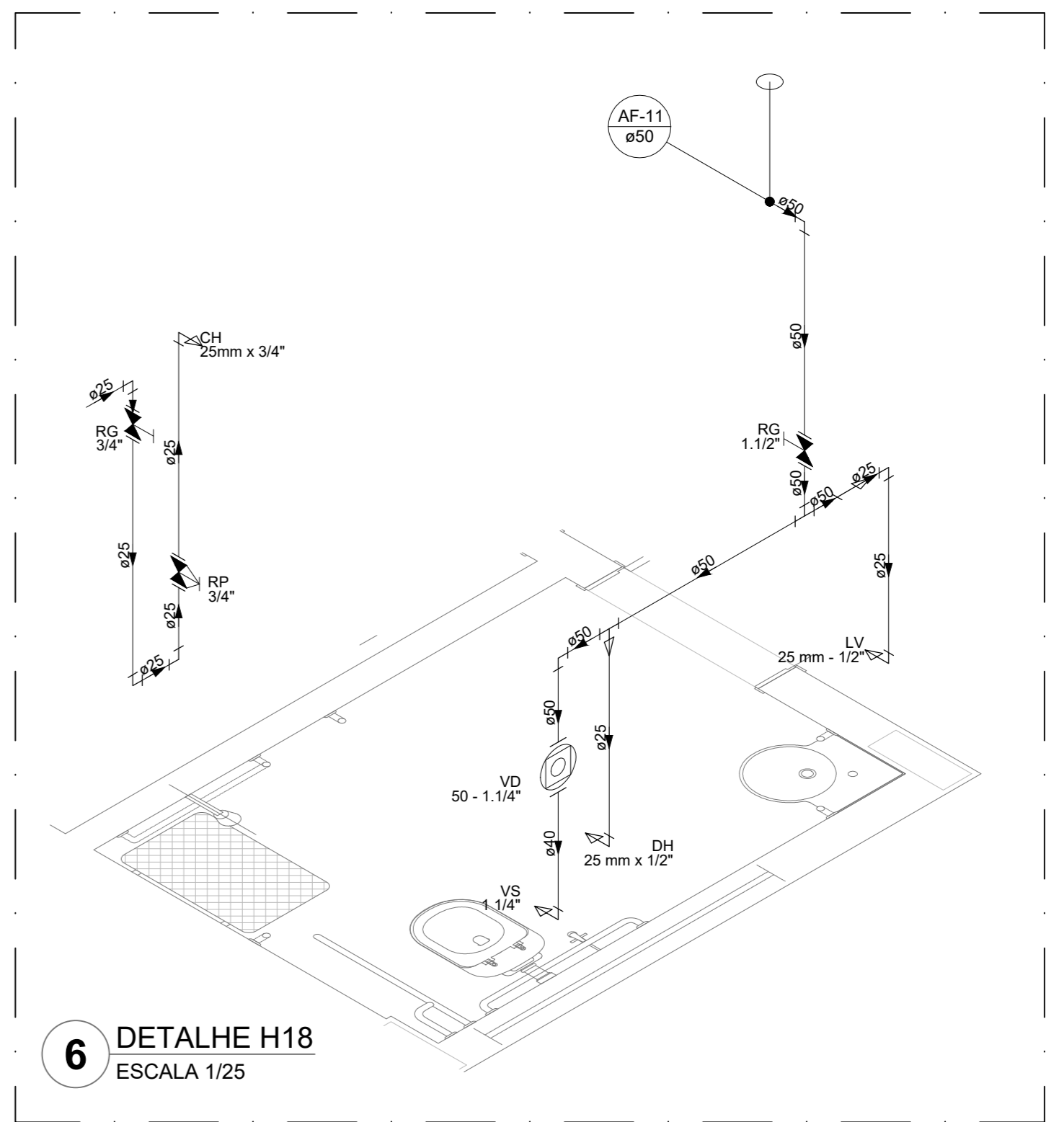
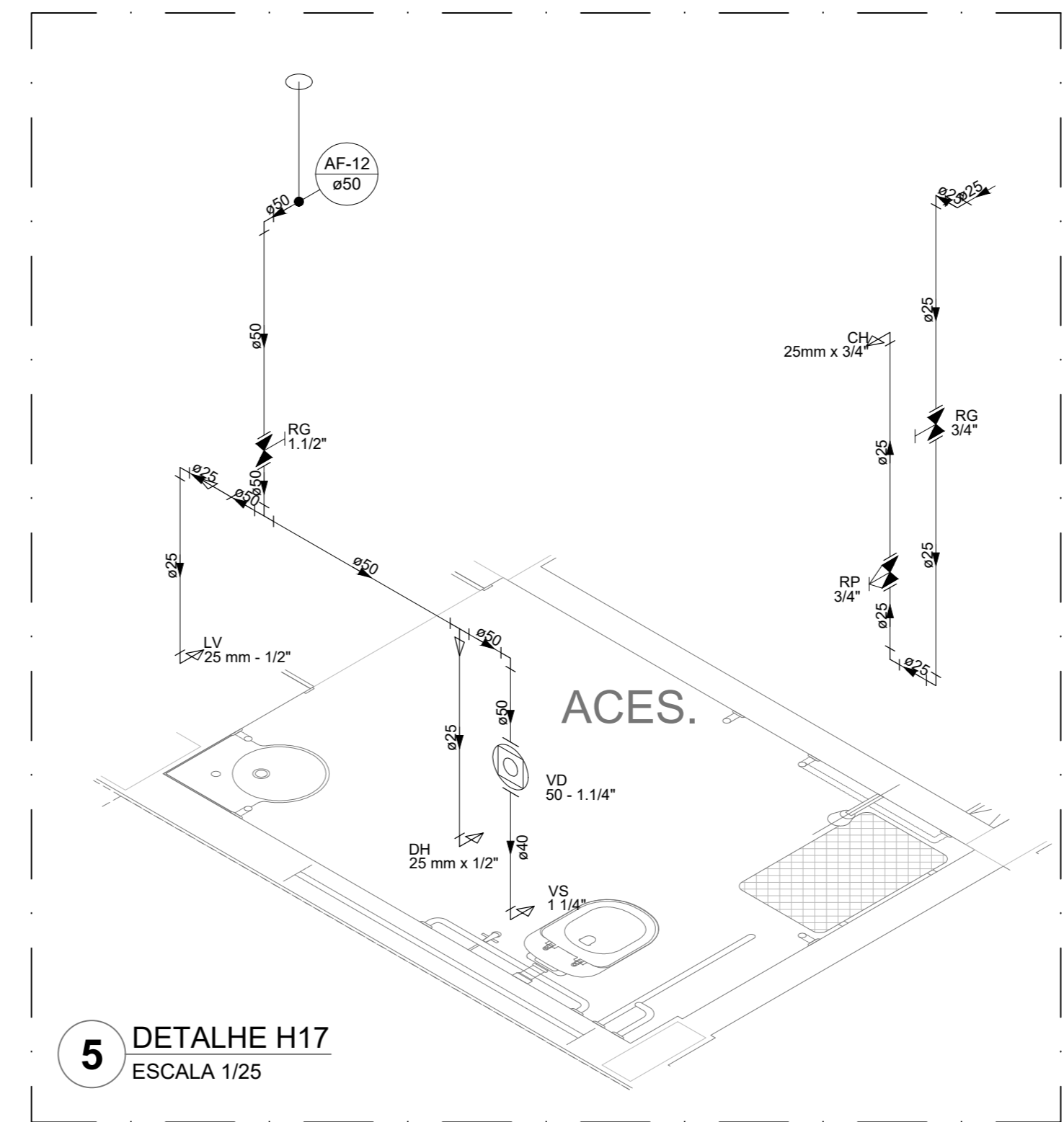
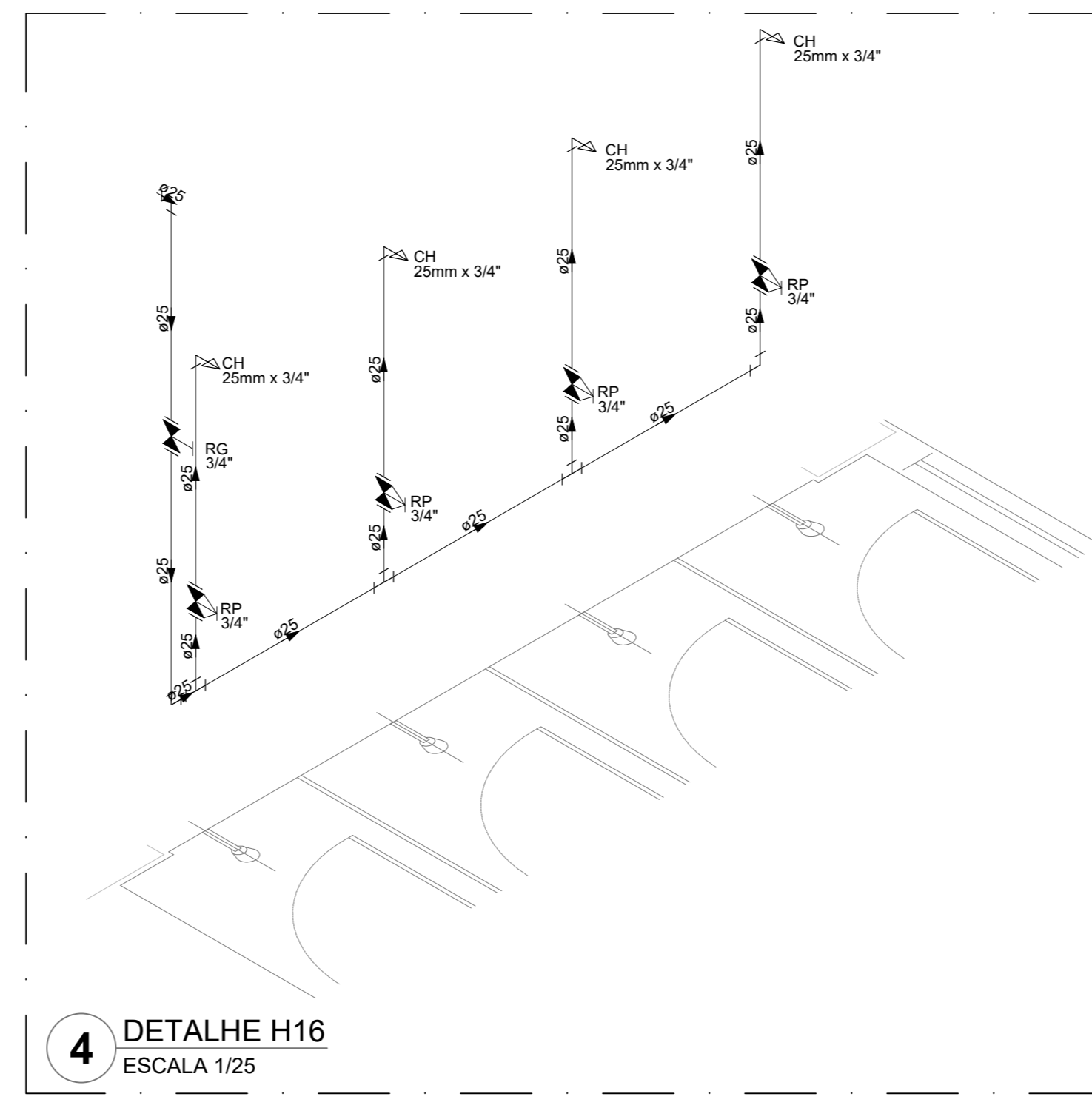
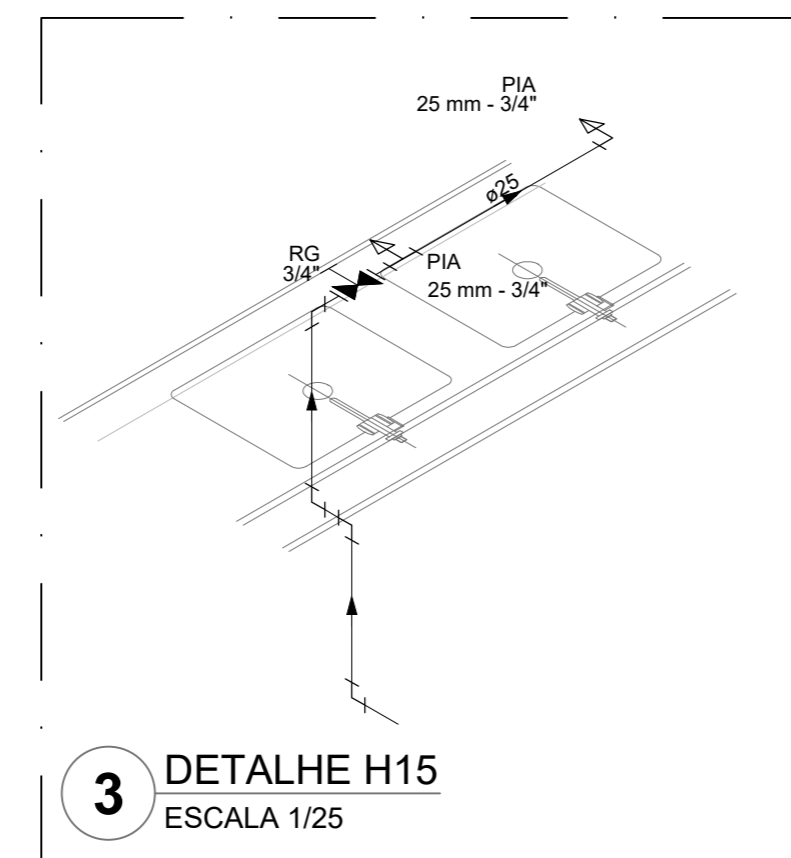
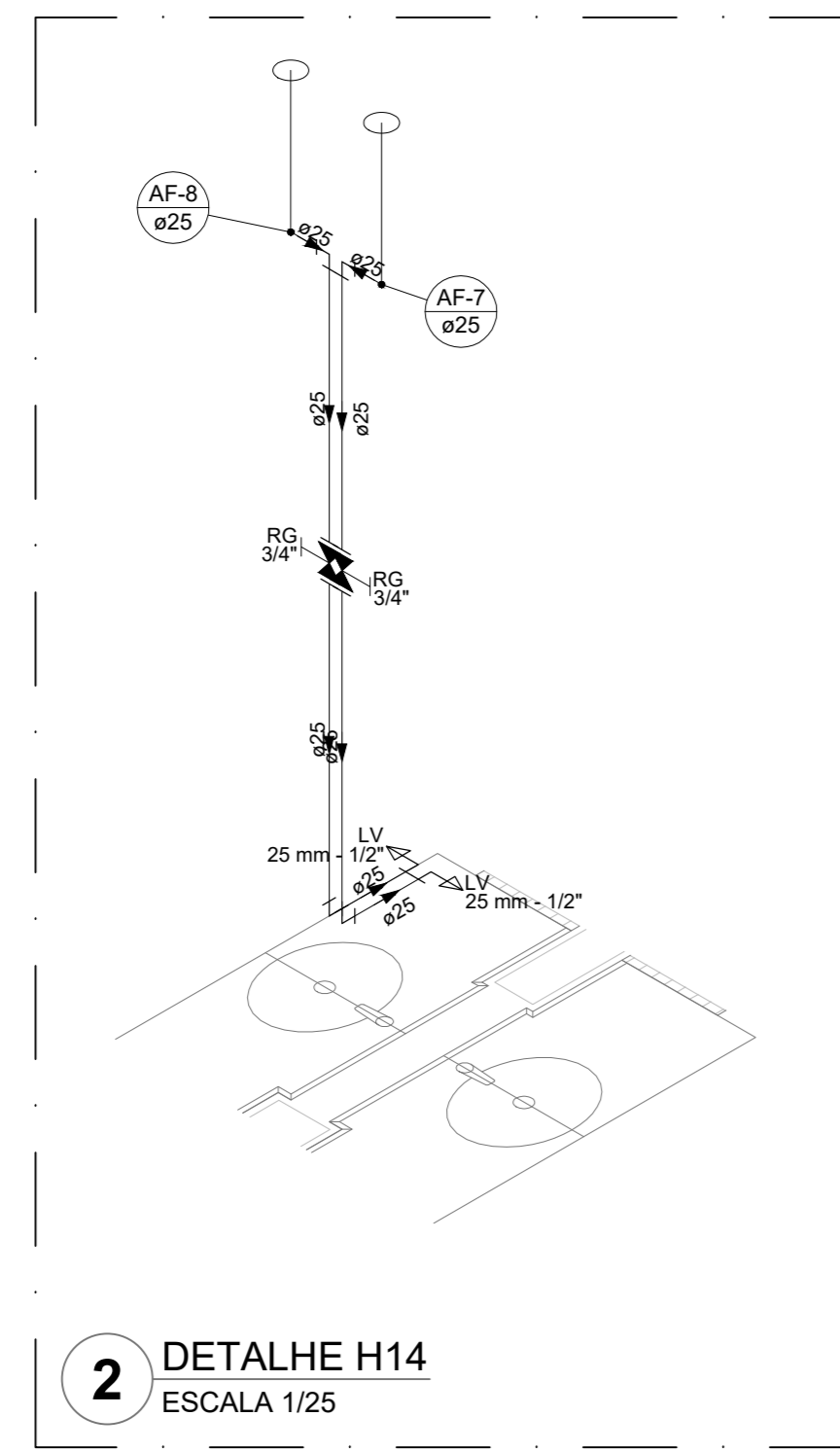
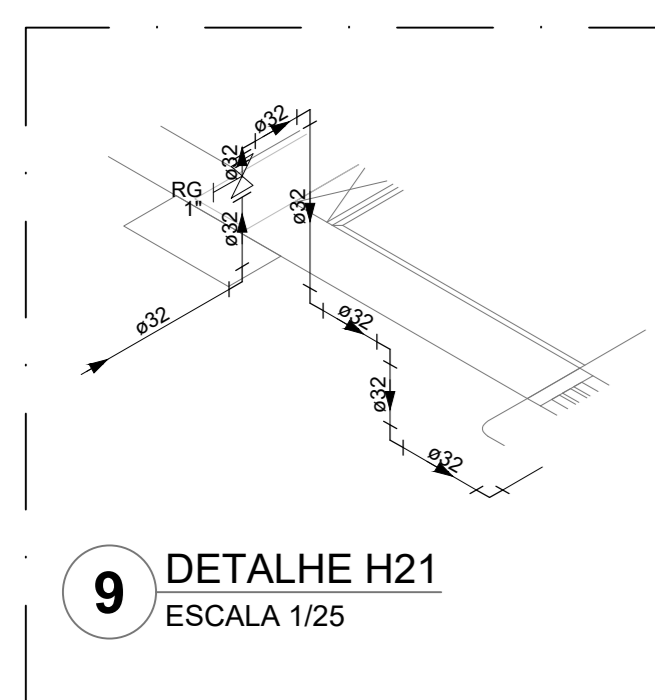
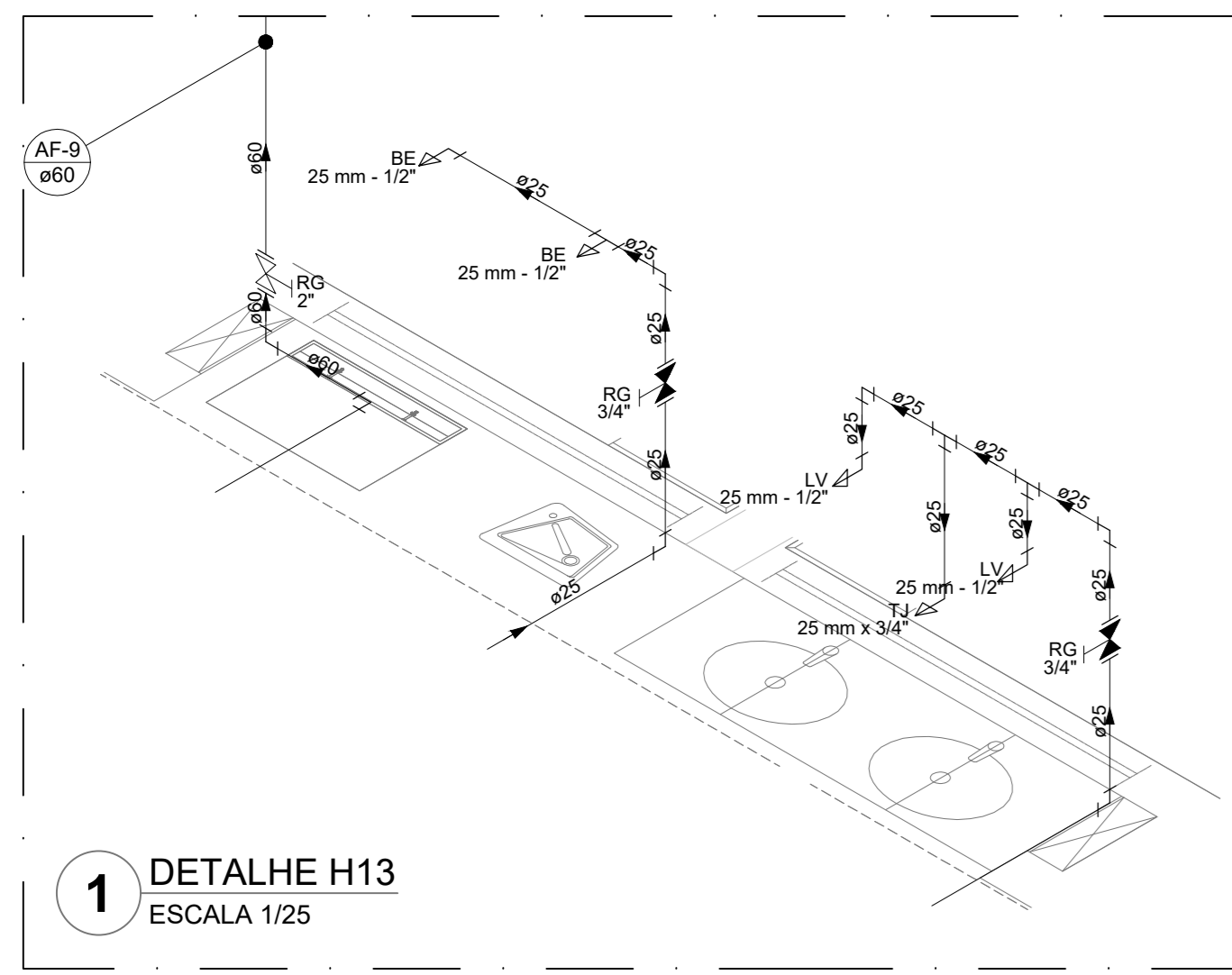
- MEMORIAL DESCRITIVO E ESPECIFICAÇÕES TÉCNICAS

CONTROLE DE REVISÕES

Nº	DATA	DESCRIÇÃO

FNDE <small>Fundo Nacional de Desenvolvimento Educacional</small>		MINISTÉRIO DA EDUCAÇÃO
PROJETO PADRÃO - FNDE		
PROPRIETÁRIO: _____		
ENDEREÇO: _____		
MUNICÍPIO - UF: _____		
PROPRIETÁRIO: _____		
RESP. TÉCNICO: _____		CREA: _____
AUTOR DO PROJETO: _____		CAU: _____
D/LFO: _____	CREA: _____	RA: _____
OBSERVAÇÕES: _____		

ESCOLA 13 SALAS DE AULA - MODELO TÉRREO		
PROJETO DE INSTALAÇÕES		
COORDENAÇÃO CGEST - Coordenação Geral de Infraestrutura Educacional	LANÇAMENTO HIDRÁULICO DETALHES H1 AO H12	HAG
REVISÃO R-09	ESCALA INDICADA JAN/2022	PRANCHETA 03/08
FORMATO A0	DATA EMISSÃO JAN/2022	



Legenda das indicações	
BE	Balestrão
CH	Chuveiro
DH	Ducha Higiênica
HIDRÔMETRO	Hidrômetro - cavalete
LV	Lavatório
MIC	Mictório
PIA	Plata de cozinha
PR	Purificador
RG	Registro de gaveta
RP	Registro de pressão c/ campola cromada
Saída	Saídas livres
TLR	Tanque de lavar
TJ	Tomada de Jacim
VD	Válvula de descarga
VS	Vaso Sanitário com válvula de descarga
VVR	Válvula de retenção horizontal
VM	Sistema modular vertical de reuso

Legenda de condutos	
---	Água fria
---	Alimentação

NOTAS GERAIS

1. CONFERIR MEDIDAS EM OBRA.
2. MEDIDAS EM METRO, EXCETO QUANDO INDICADO.
3. AS COTAS PREVALECEM SOBRE O DESENHO.
4. ESTE PROJETO FOI DESENVOLVIDO A PARTIR DO PROJETO DE ARQUITETURA.
5. PARA QUALQUER DÚVIDAS E/OU DIVERGÊNCIAS SINALIZAR IMEDIATAMENTE.

NOTAS ESPECÍFICAS

HIRAÚLICO

1. EXECUTAR ESTE PROJETO JUNTAMENTE COM O PROJETO ESTRUTURAL.
2. ANTES DA CONCRETAGEM PREVER PASSAGEM PARA AS TUBULAÇÕES, DENTRO DOS LIMITES ESTABELECIDOS PELA NBR 8120/16.
3. A TUBULAÇÃO DE ÁGUA FRIA E DRENO DE AR CONDICIONADO SERÁ EM PVC RÍGIDO SOLDÁVEL.
4. A REPRESENTAÇÃO DA REDE DE INTERLIGAÇÃO DO DRENO DE AR CONDICIONADO NAS CRIAS PLUVIAIS ESTA NO NÍVEL FUNDAÇÃO PARA FACILITAR A INTERPRETAÇÃO DOS DESEJOS DAS VOGAS BALDRIAMES.
5. O DRENO DO AR CONDICIONADO SERÁ INTERLIGADO ÀS CRIAS DE ÁREIA E FOGOS DE VISITA PLUVIAL.
6. ALTERAÇÕES NESTE PROJETO SOMENTE COM AUTORIZAÇÃO EXPRESSA DO FNDE.
7. O DIMENSIONAMENTO DO HIDRÔMETRO GERAL FICARÁ A CARGO DA CONCESSIONÁRIA DO LOCAL DE EXECUÇÃO DA OBRA.
8. EM VIRTUDE DAS LIMITAÇÕES DE PRESSÕES DE ÁGUA FORNECIDAS PELAS CONCESSIONÁRIAS, FOI PREVISTO BOMBAS DE RECARGA PARA O RESERVATÓRIO DE CONSUMO.
9. FORMAM PREVISTOS PRESSURIZADORES PARA GARANTIR PRESSÃO EM TODOS OS PONTOS DE CONSUMO. O GRUPO DE PRESSÃO FICARÁ NA CASA DE MÁQUINAS ABAIXO DO RESERVATÓRIO. VER DETALHE DO GRUPO DE PRESSÃO NA PRANCHA 05.
10. FORMAM PREVISTOS SISTEMAS MODULARES PARA CAPTAÇÃO DE ÁGUA DA CHUVA, AS CISTERNAS POSSUEM SISTEMA DE FILTRAGEM APOIOADO, O EXTRATOR E INTERLIGADO NA REDE DE ÁGUAS PLUVIAIS.

REFERÊNCIAS:

- MEMORIAL DESCRITIVO E ESPECIFICAÇÕES TÉCNICAS

Nº	DATA	DESCRIÇÃO

MINISTÉRIO DA EDUCAÇÃO

PROJETO PADRÃO - FNDE

PROPRIETÁRIO: _____

ENDEREÇO: _____

MUNICÍPIO - UF: _____

PROPRIETÁRIO: _____

RESP. TÉCNICO: _____ CREA: _____

AUTOR DO PROJETO: _____ CAU: _____

DUFO: _____ CREA: _____

RA: _____

OBSERVAÇÕES: _____

ESCOLA 13 SALAS DE AULA - MODELO TÉRREO

PROJETO DE INSTALAÇÕES

COORDENAÇÃO: CGEST - Coordenação Geral de Infraestrutura Educacional

LANÇAMENTO HIDRÁULICO
DETALHES H13 AO H38

HAG

REVISÃO: R-00

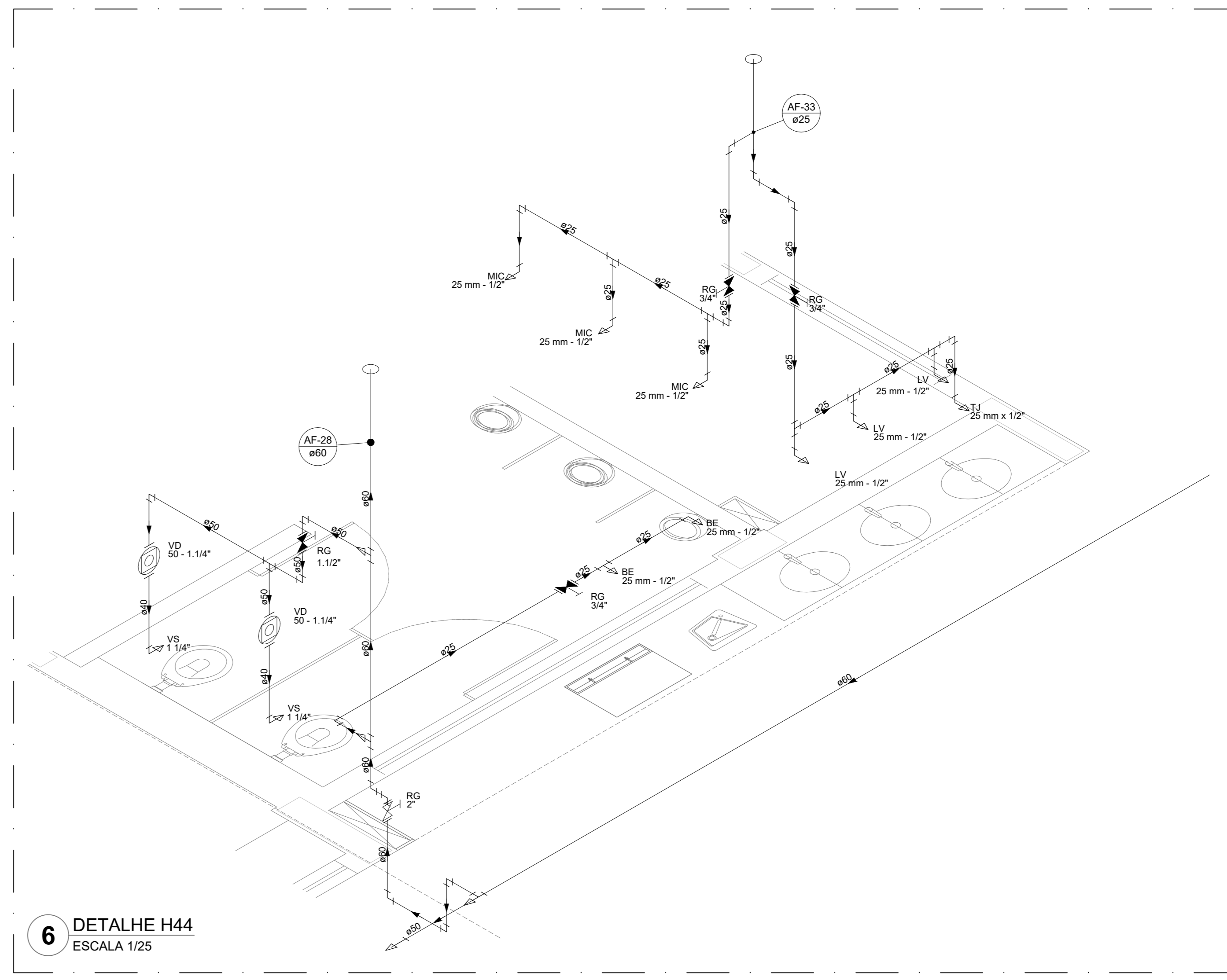
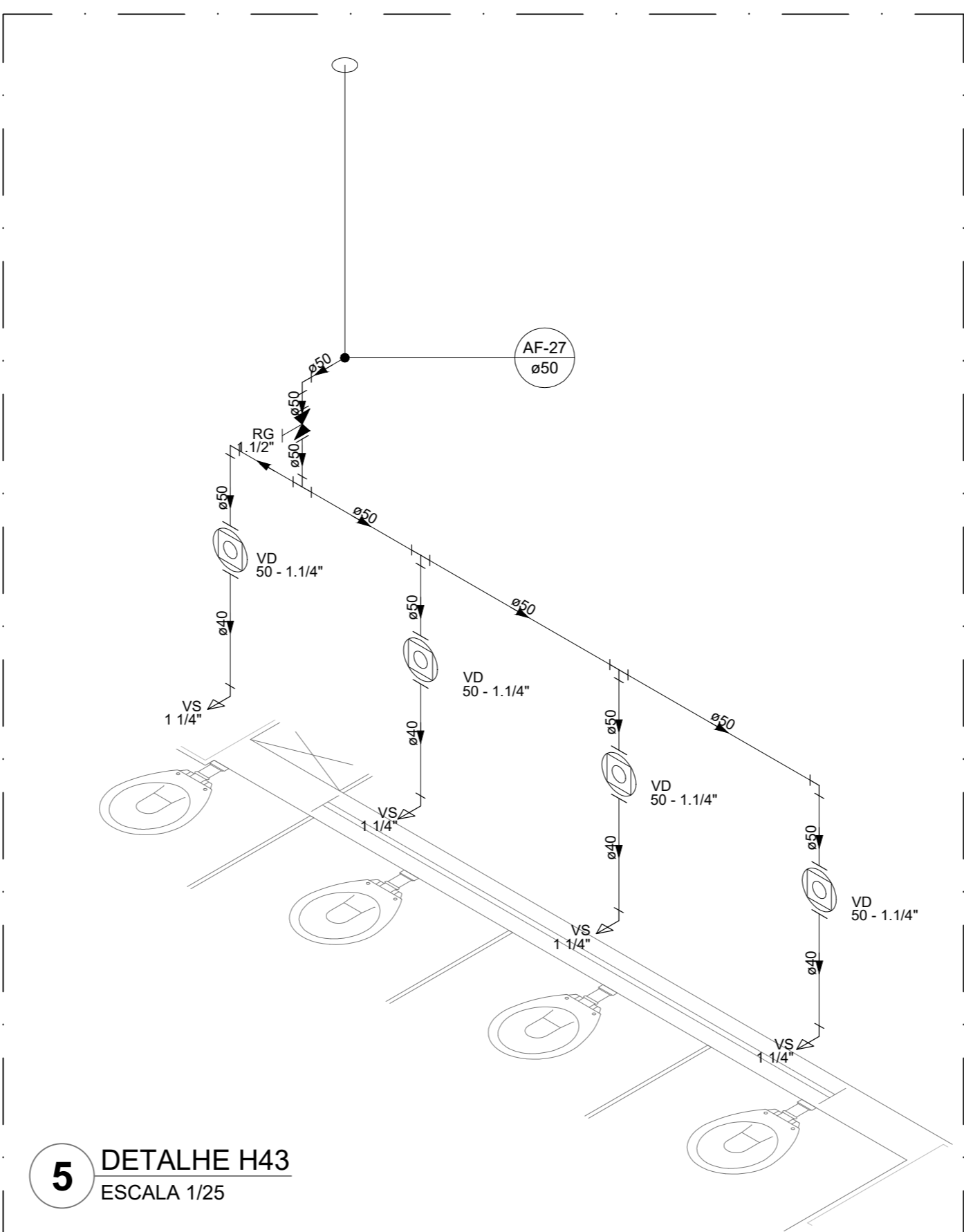
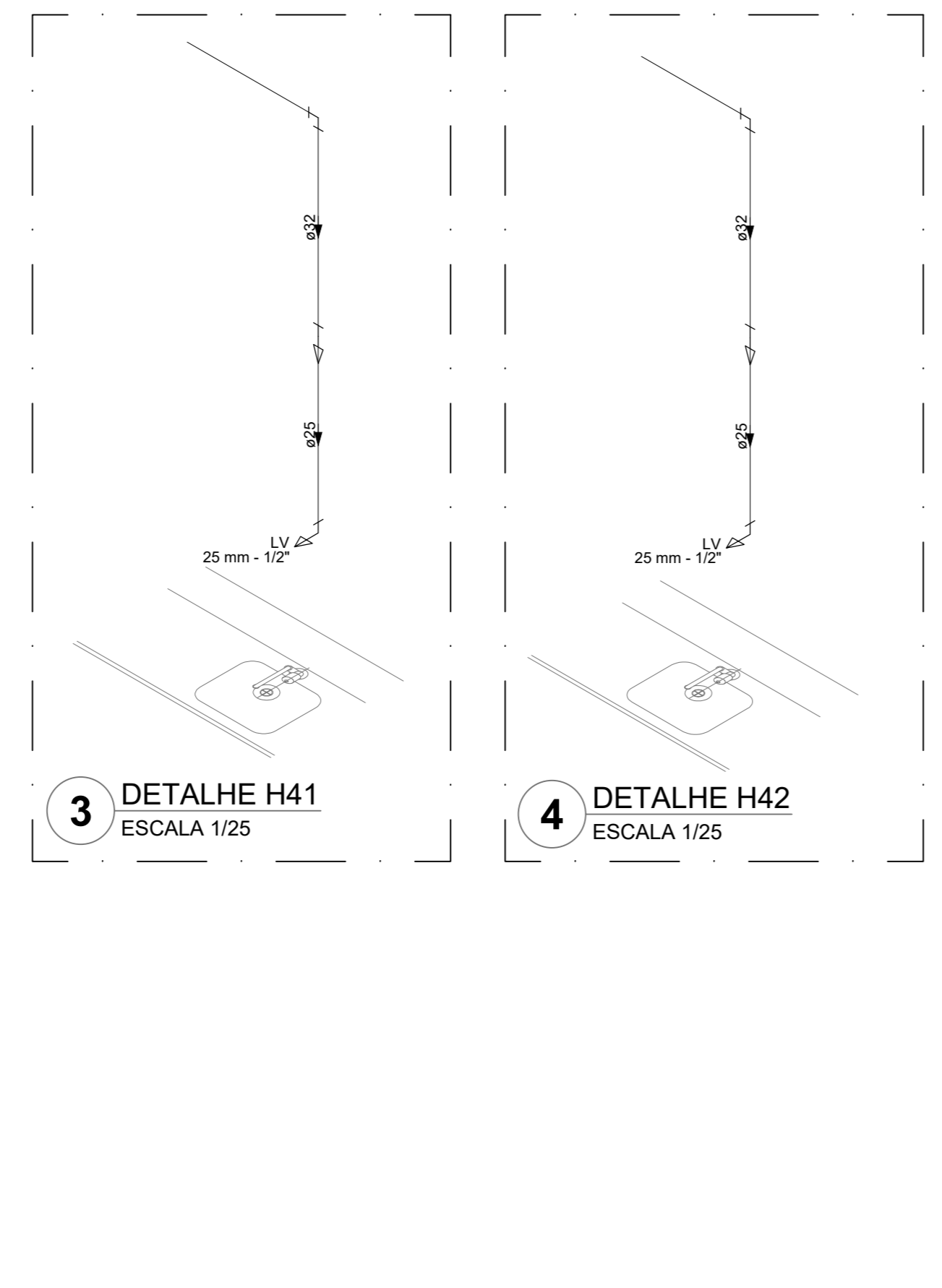
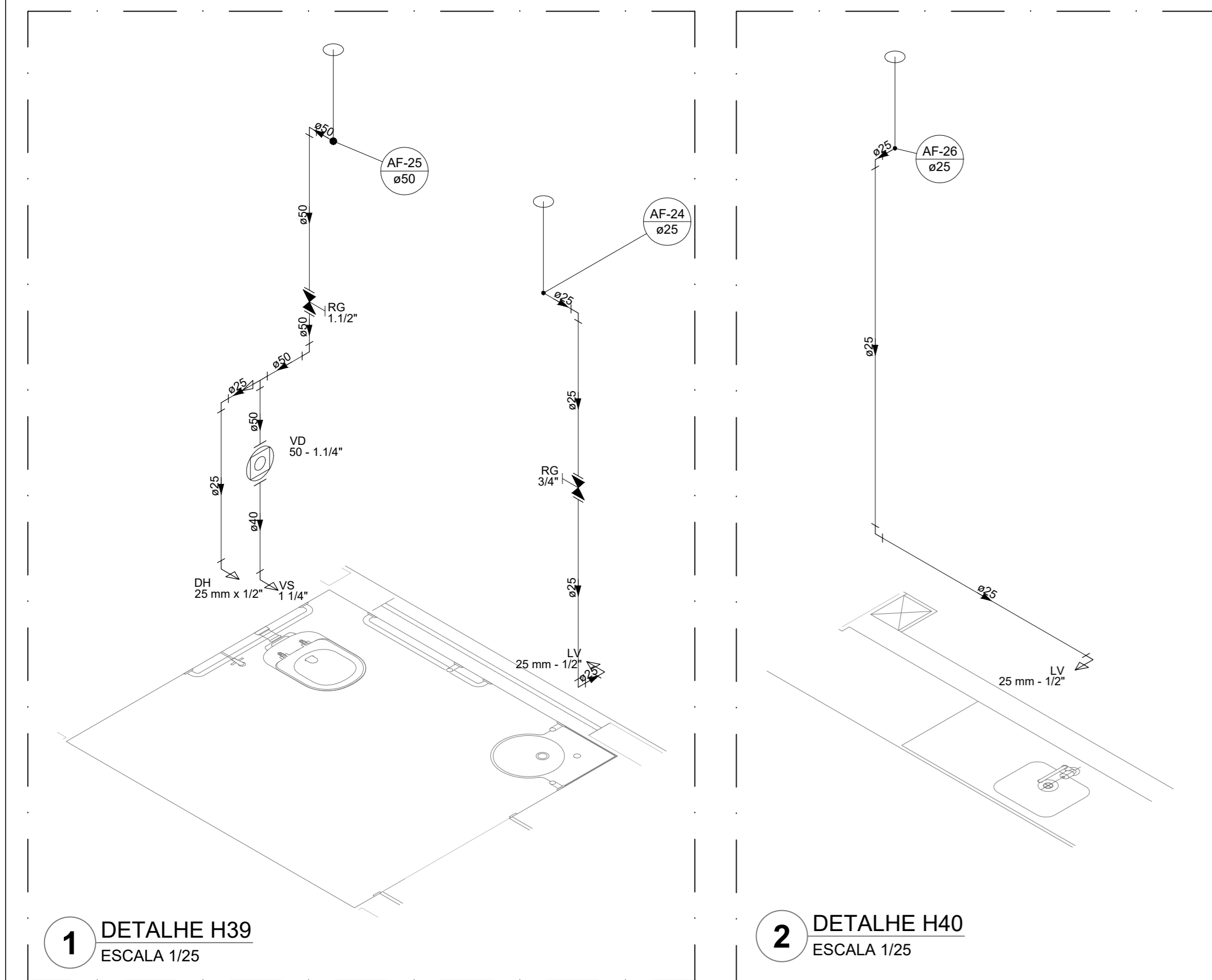
ESCALA: INDICADA

PRANCHA

04/08

FORMATO: A0

DATA EMISSÃO: JAN/2022

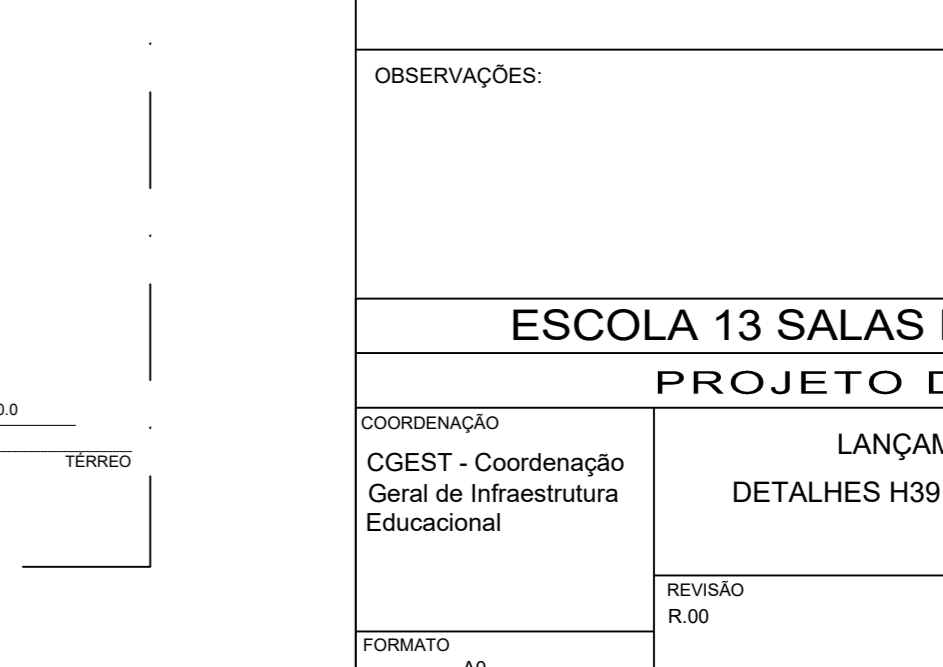
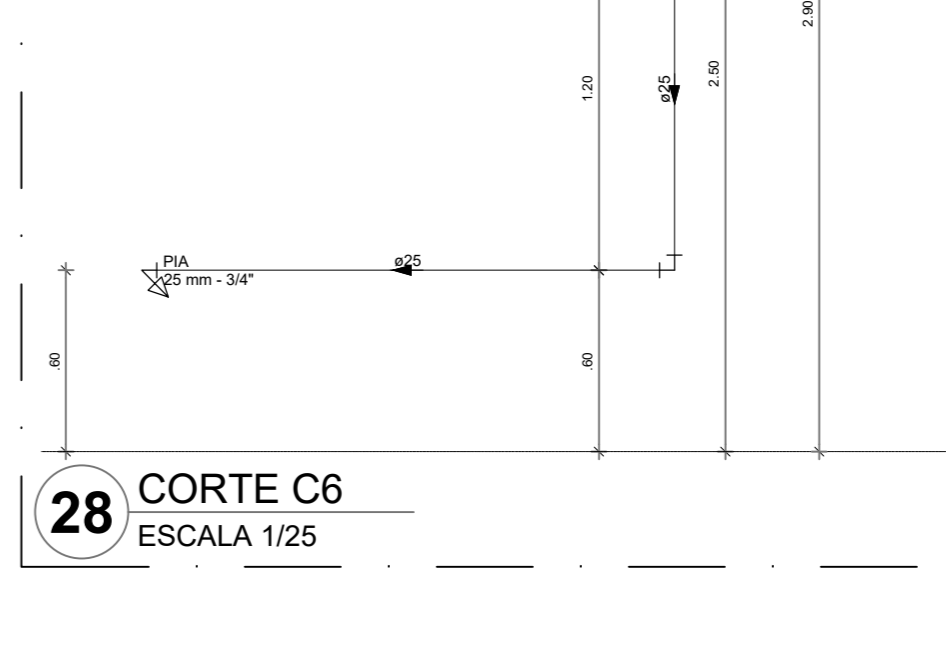
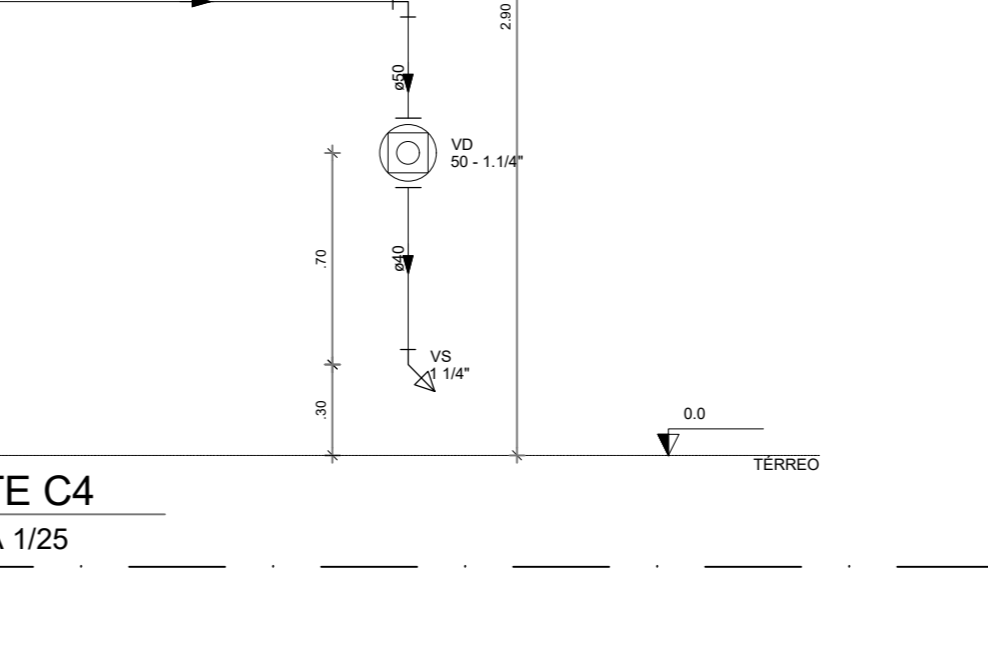
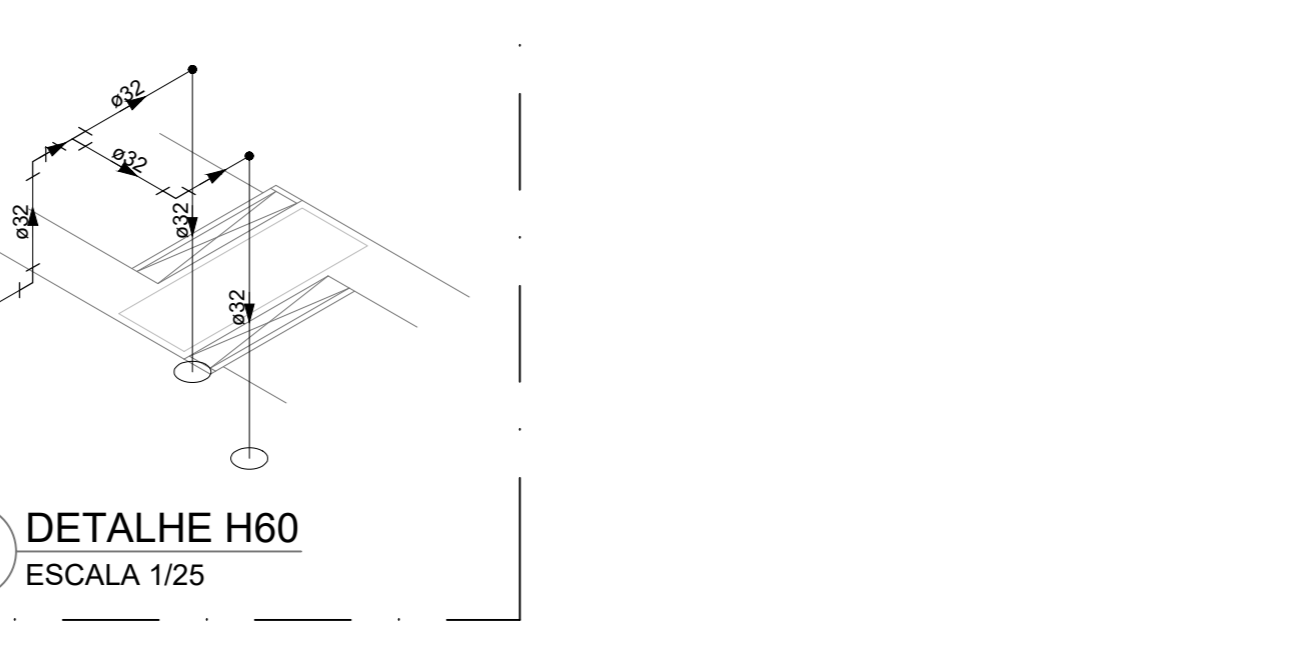
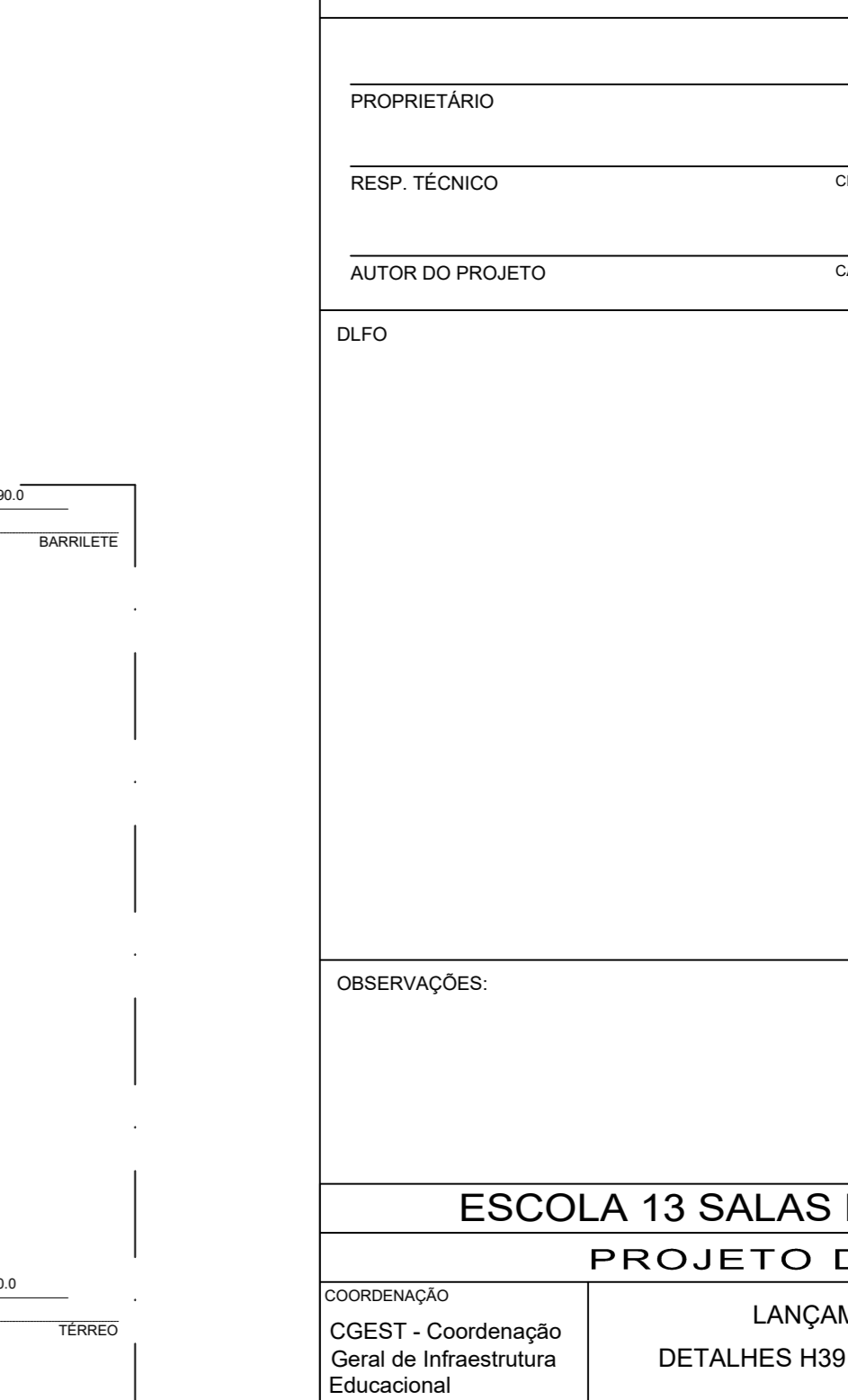
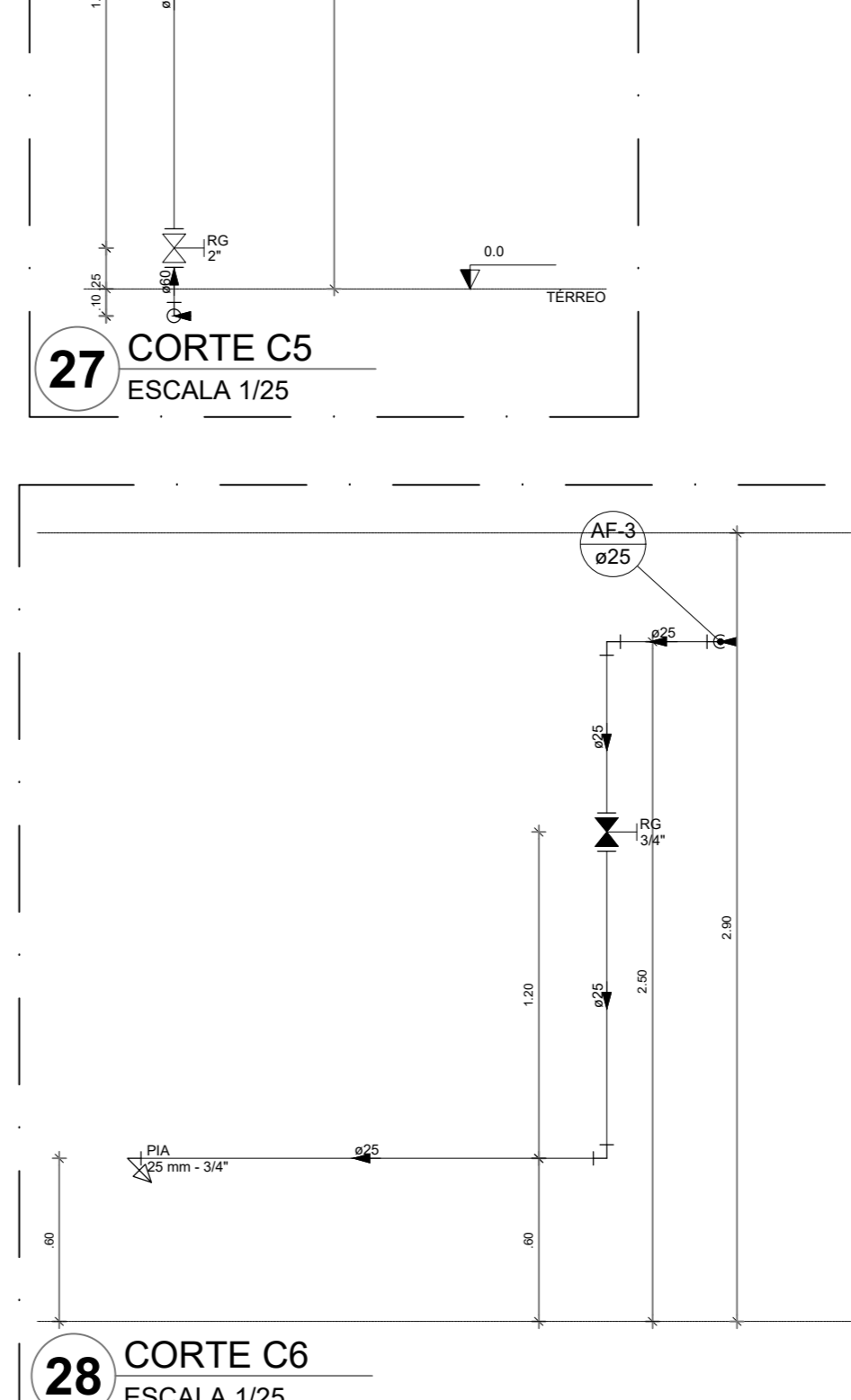
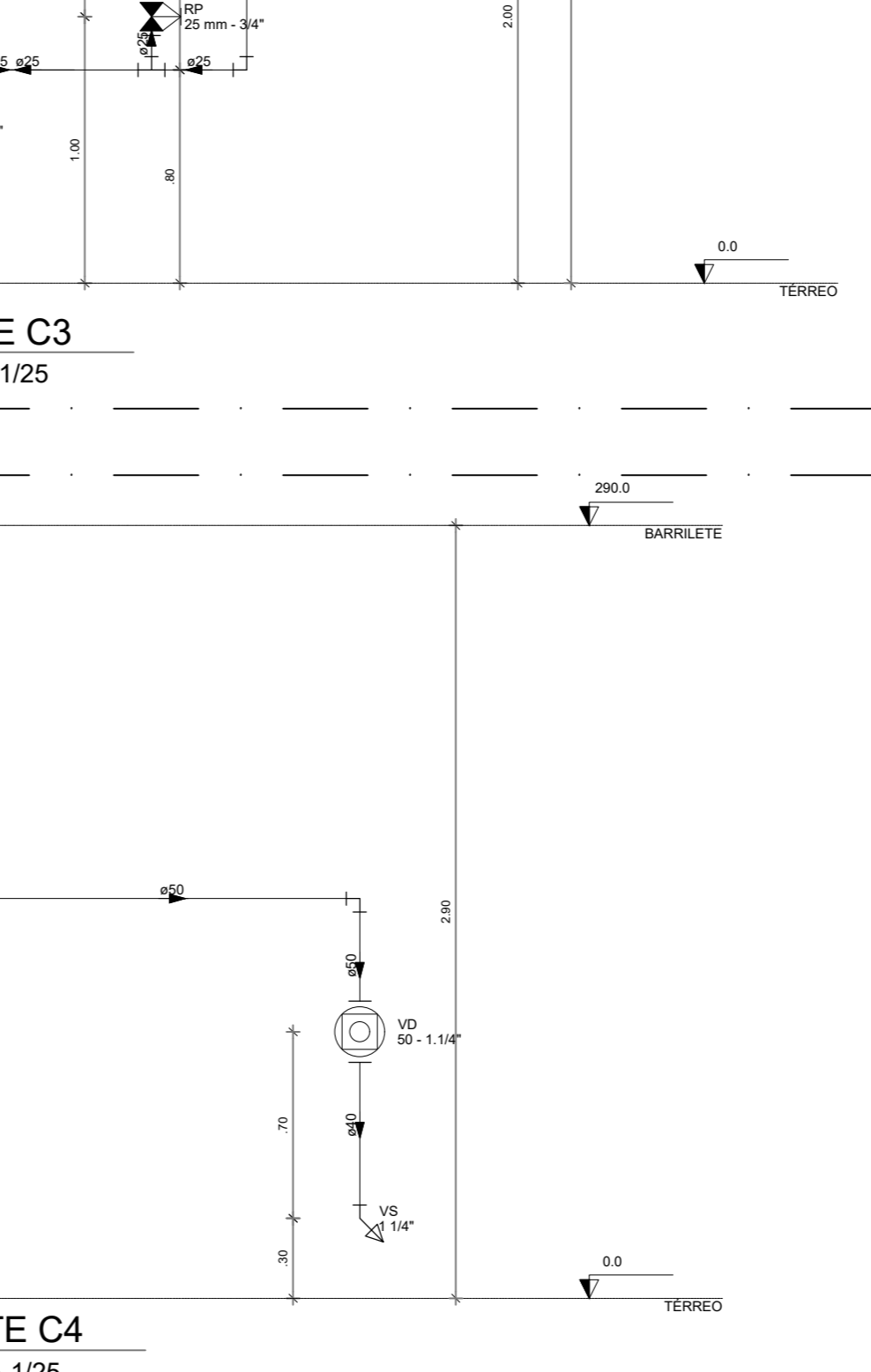
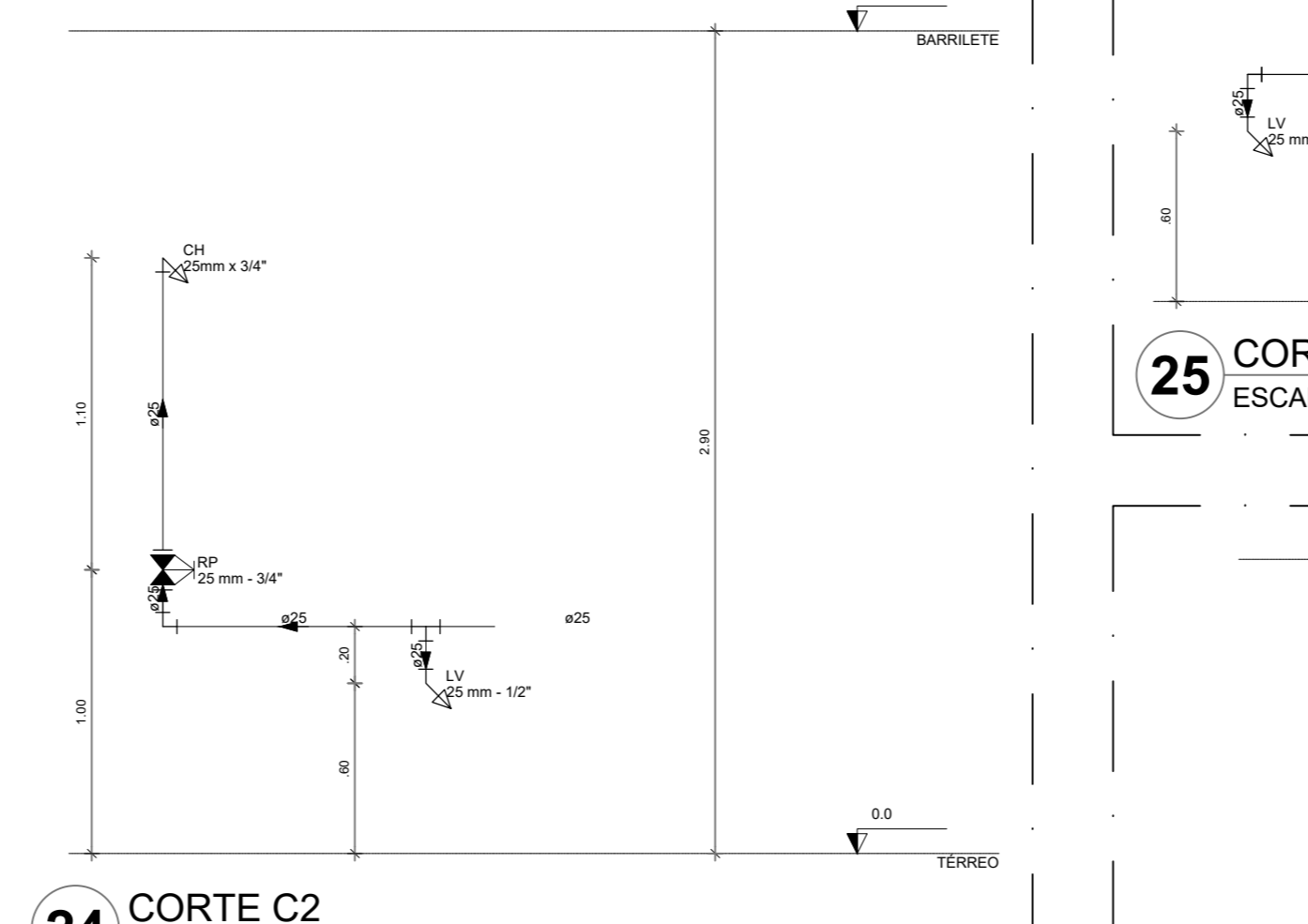
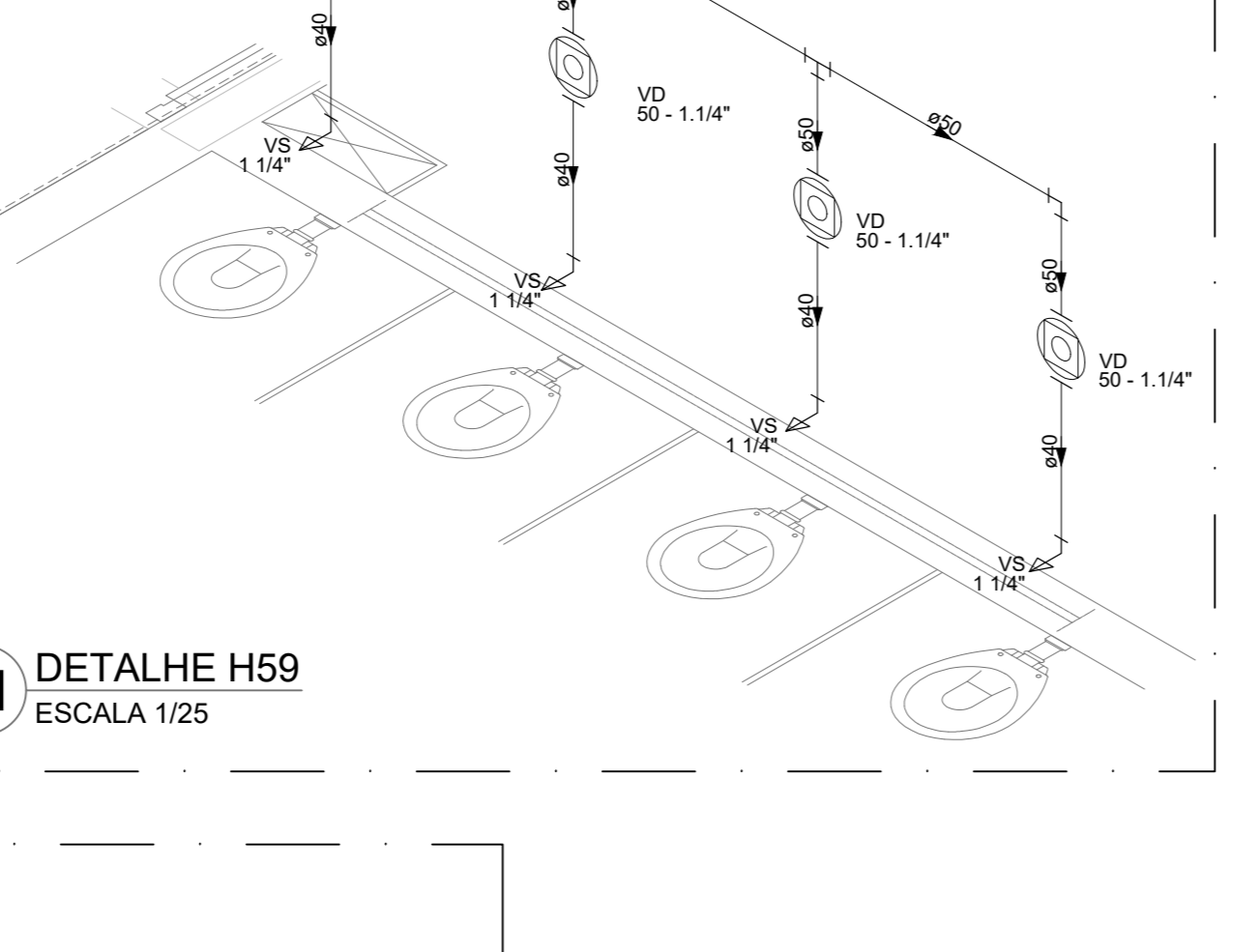
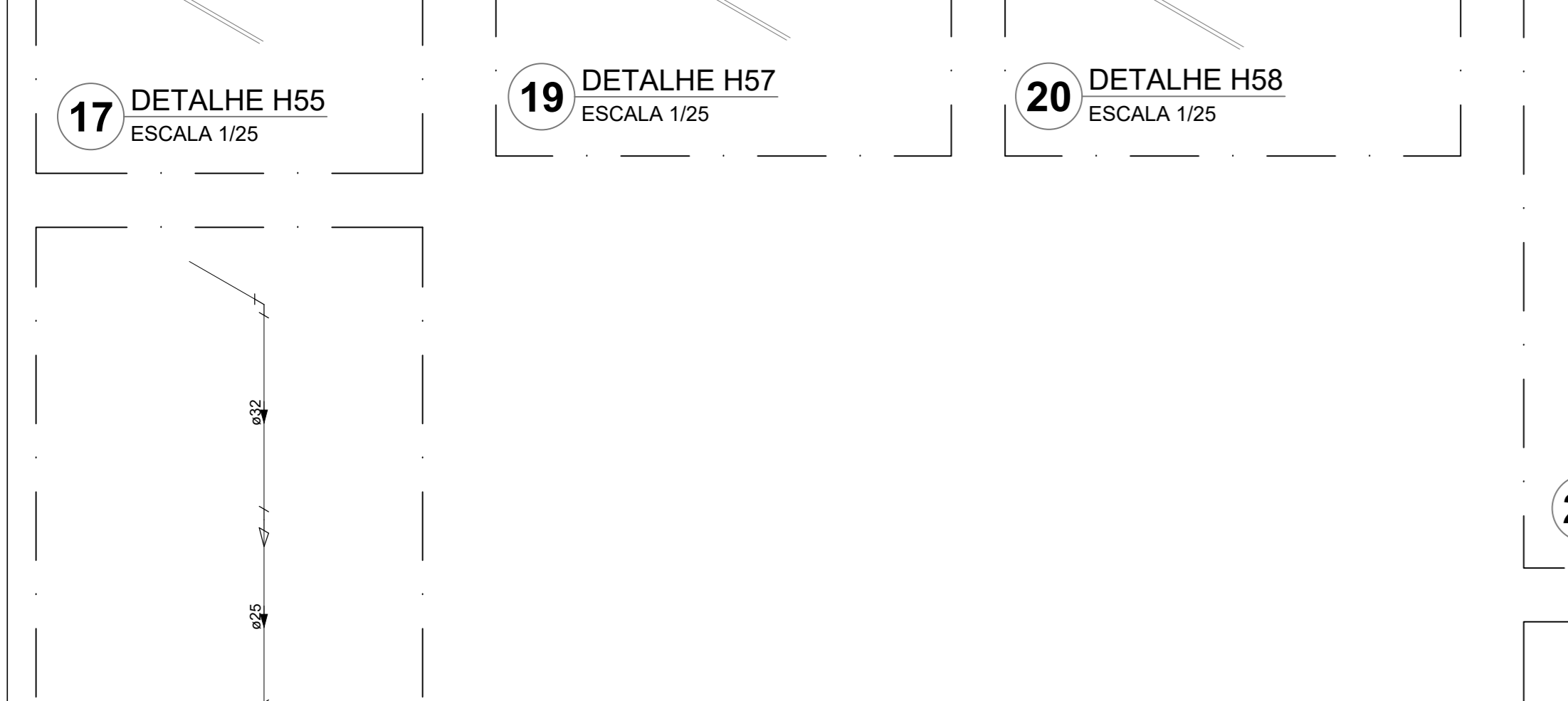
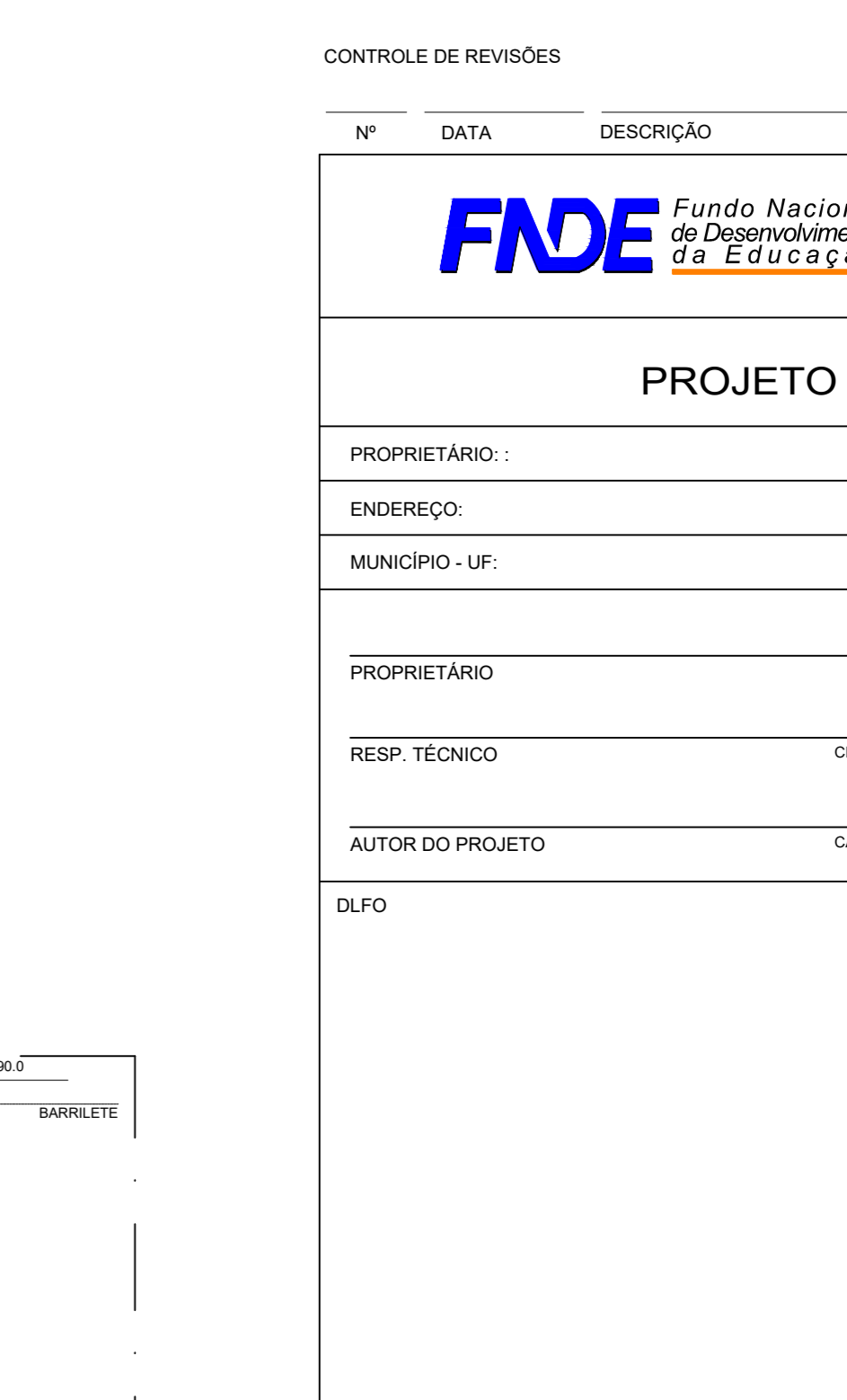
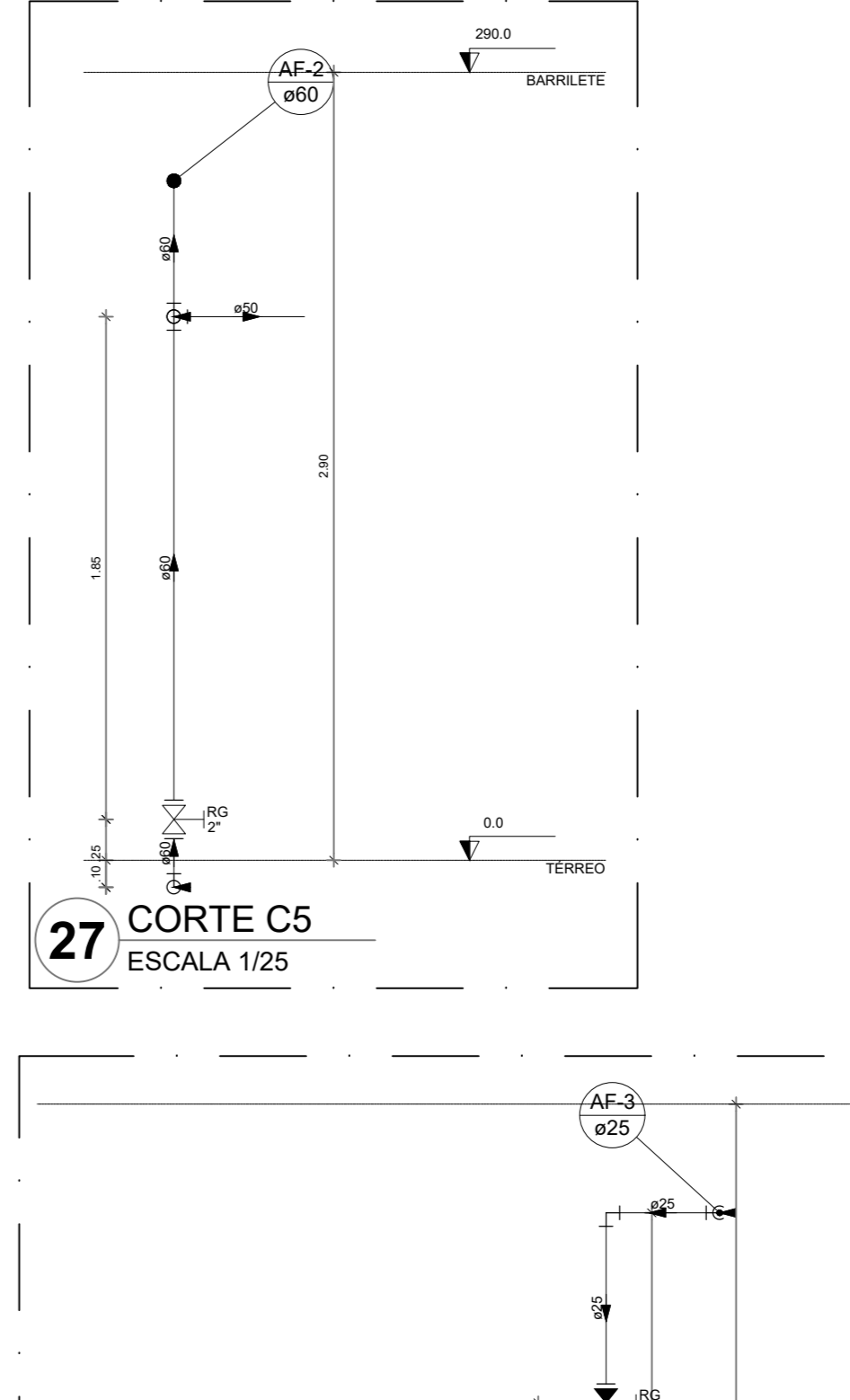
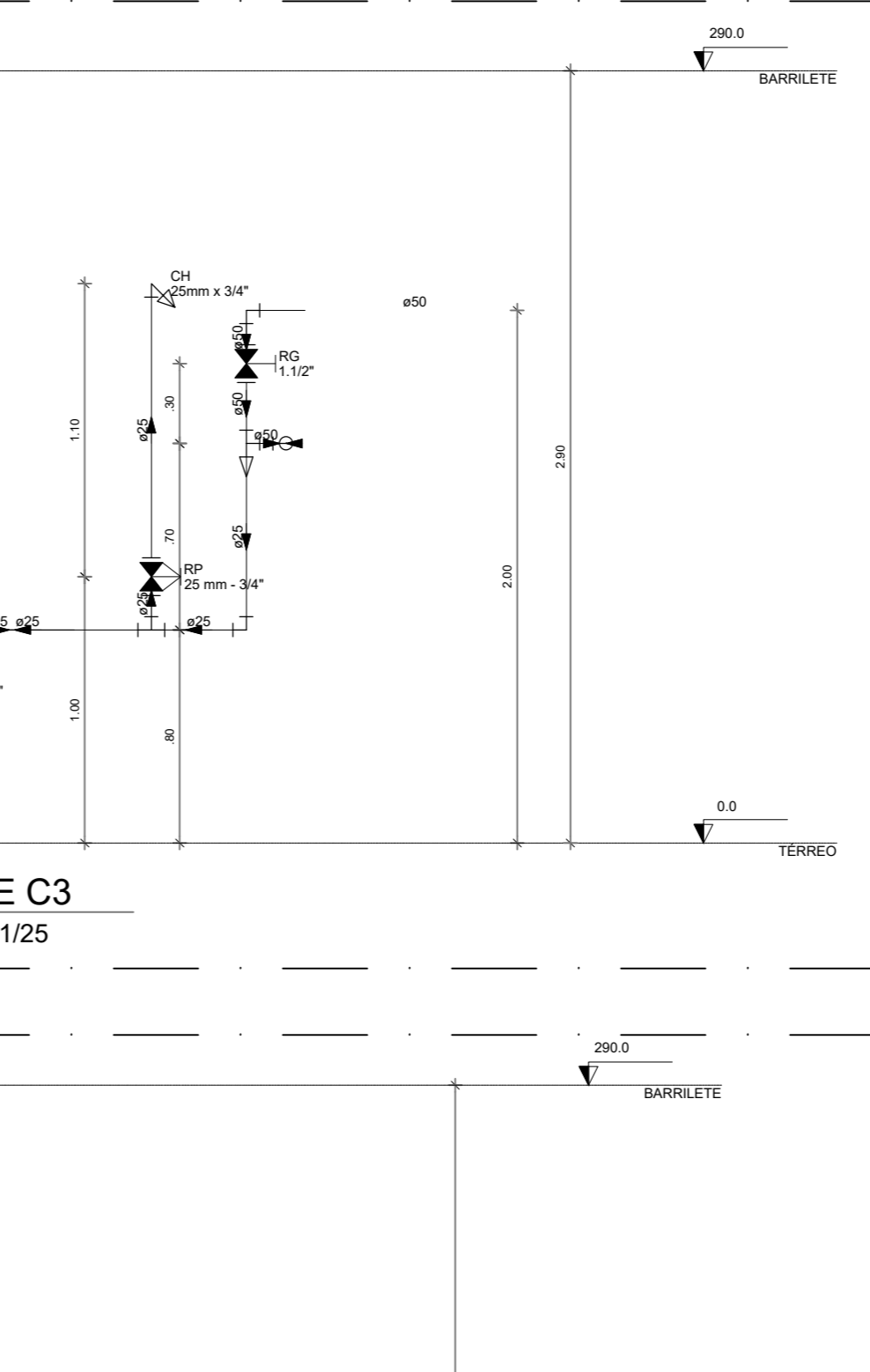
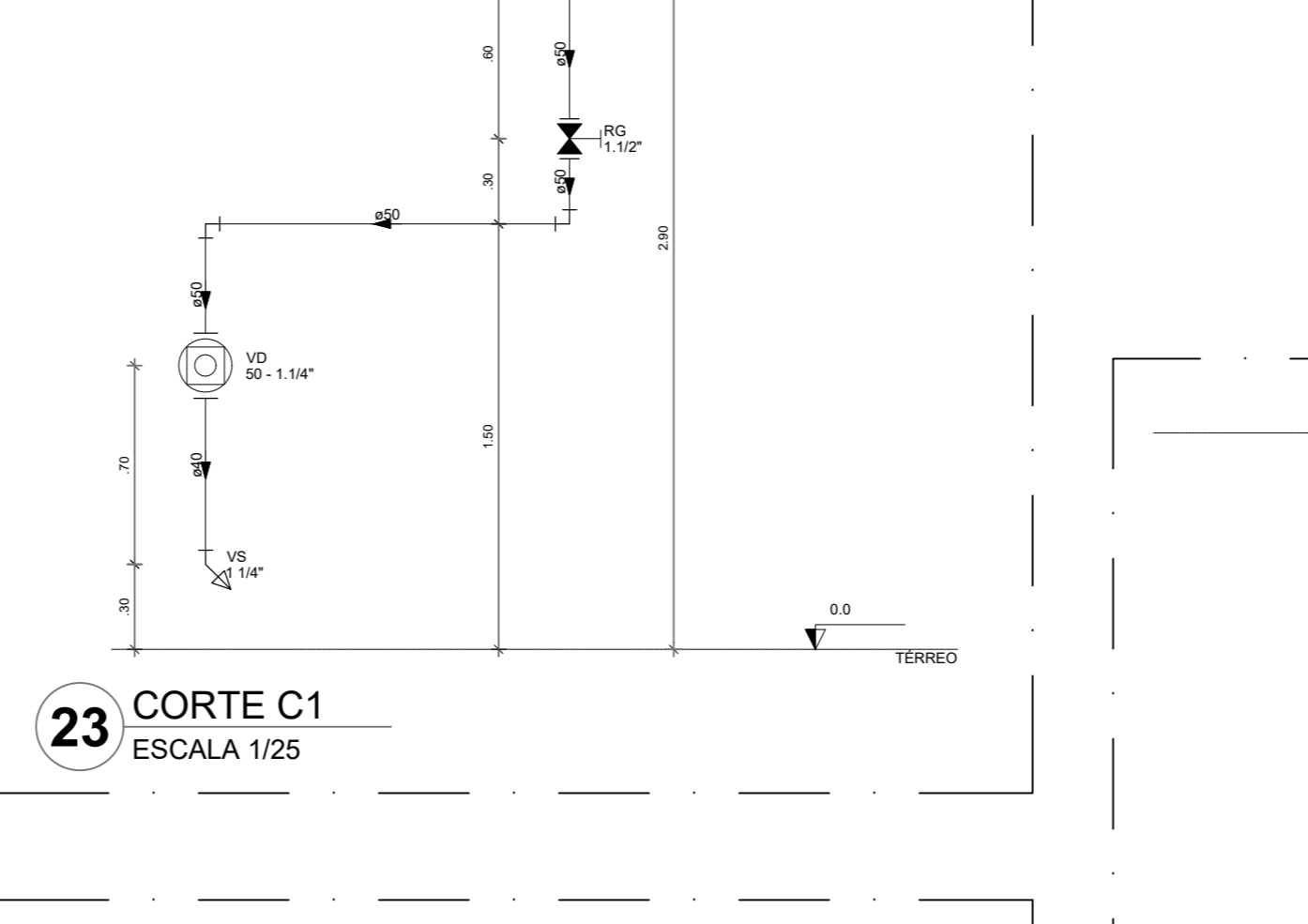
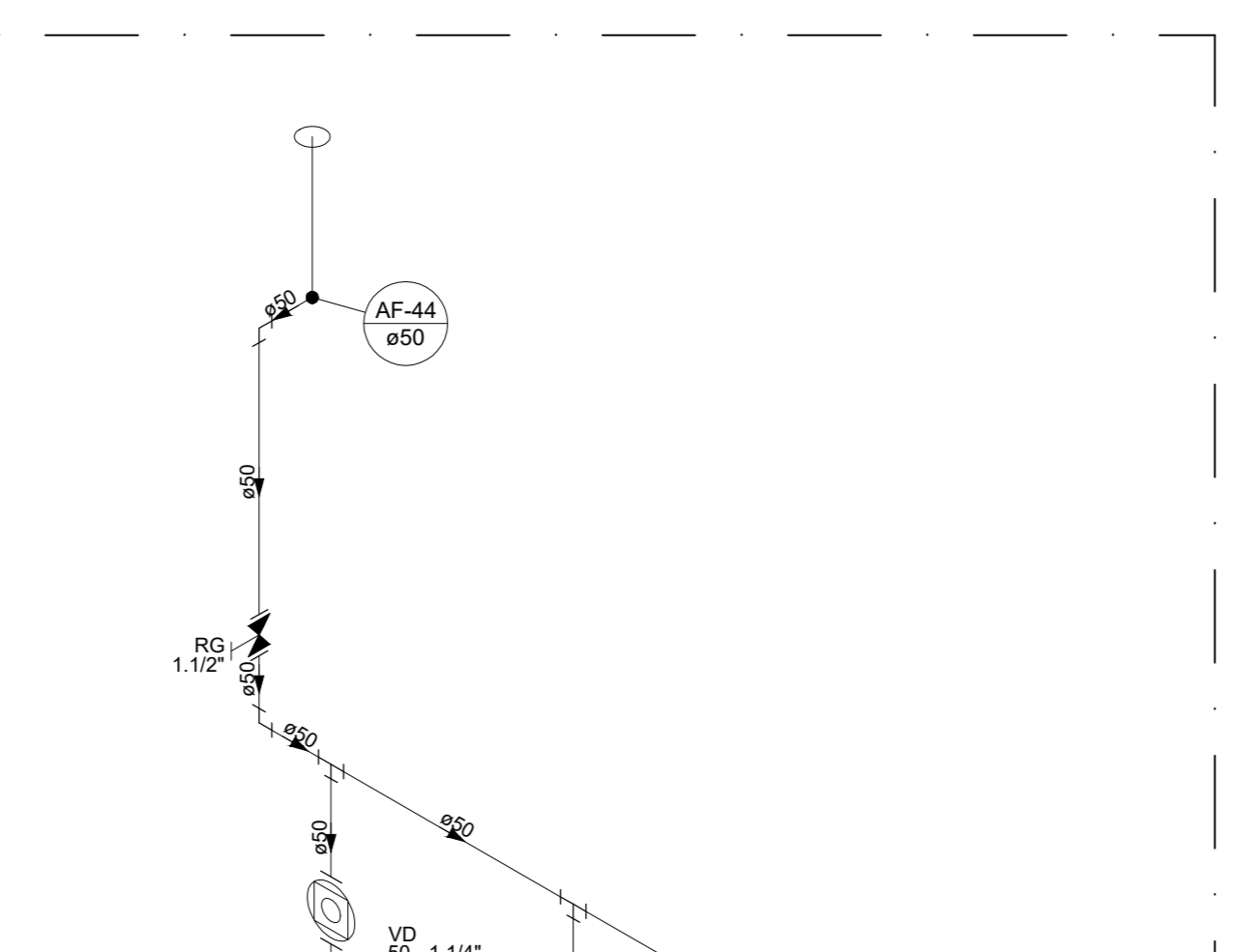
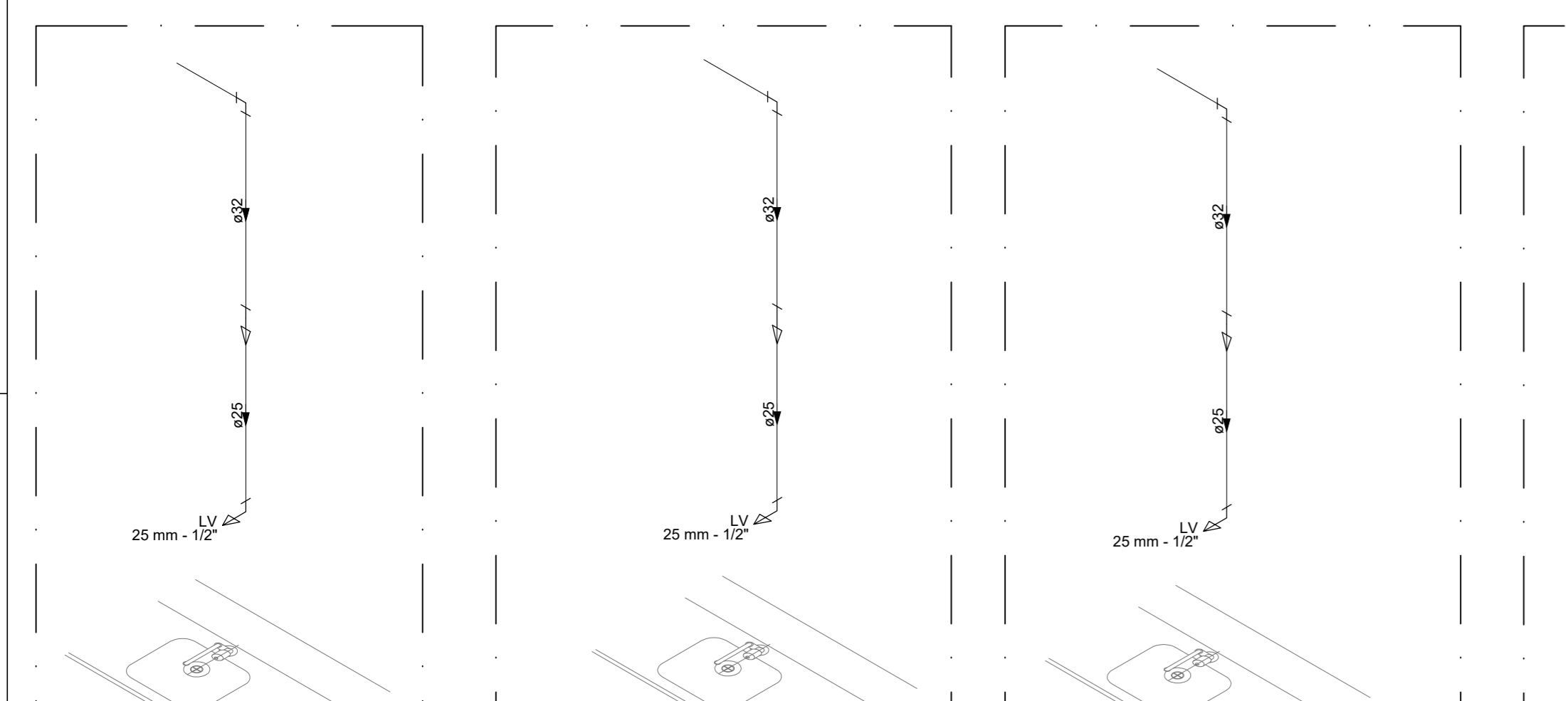
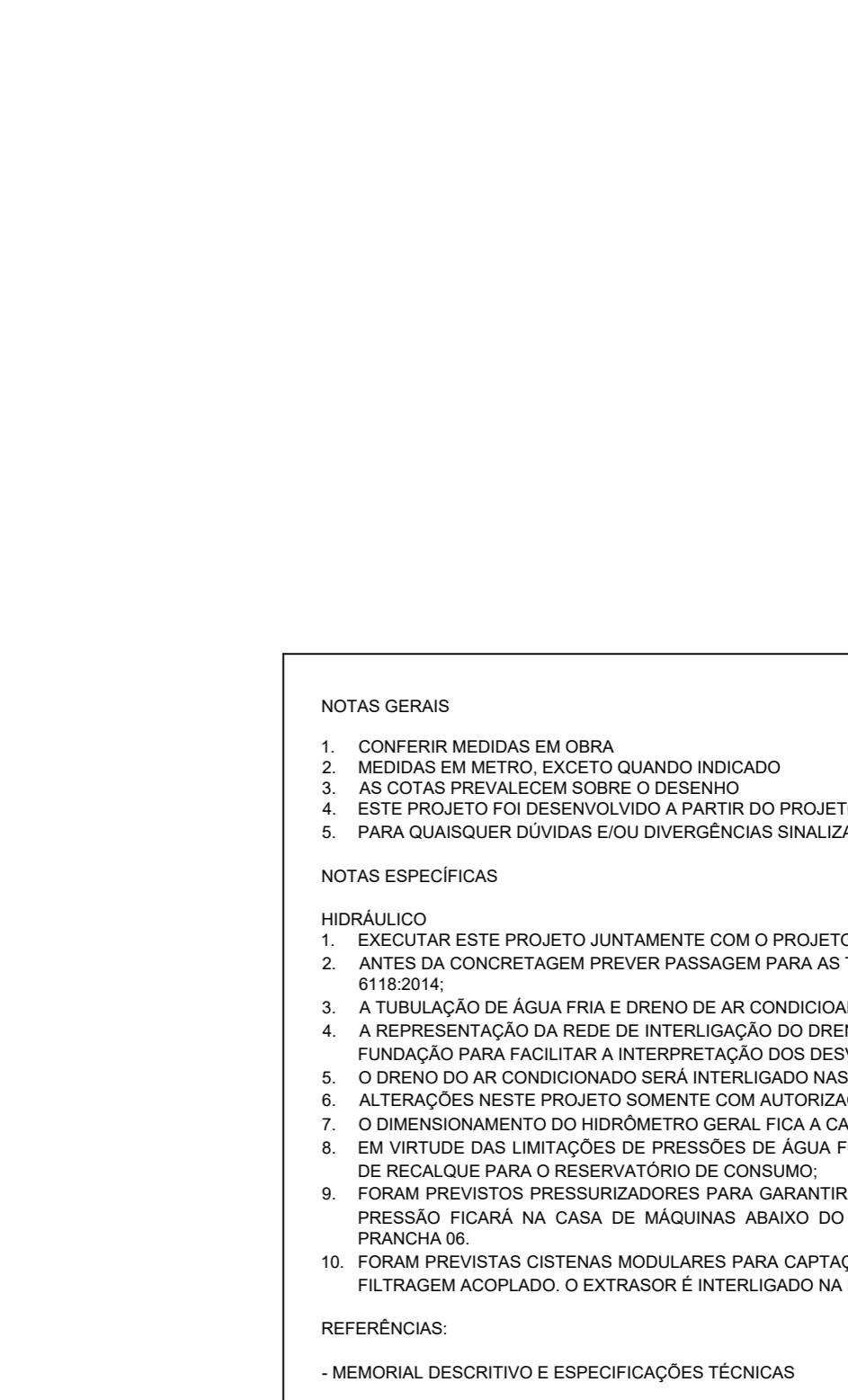
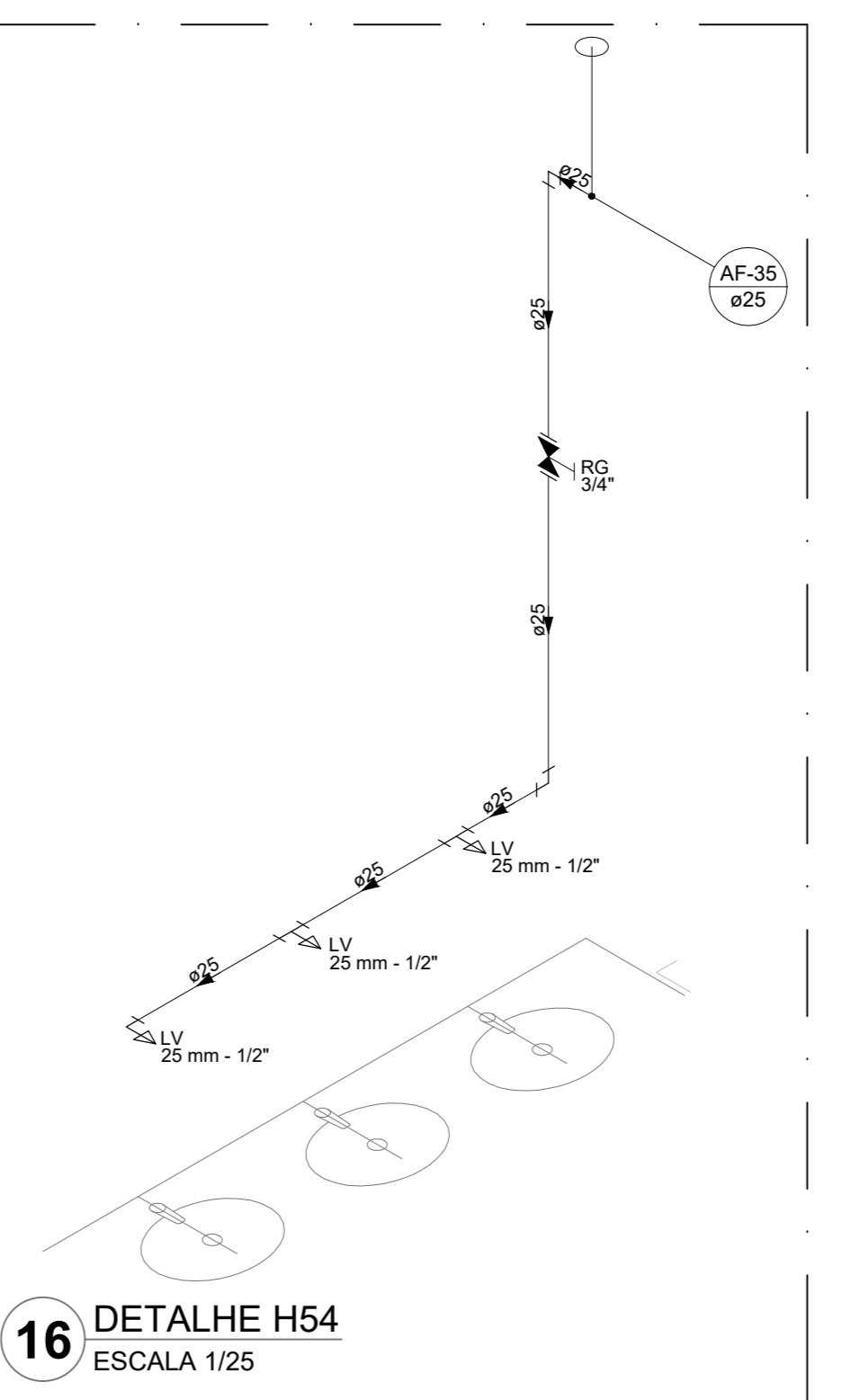
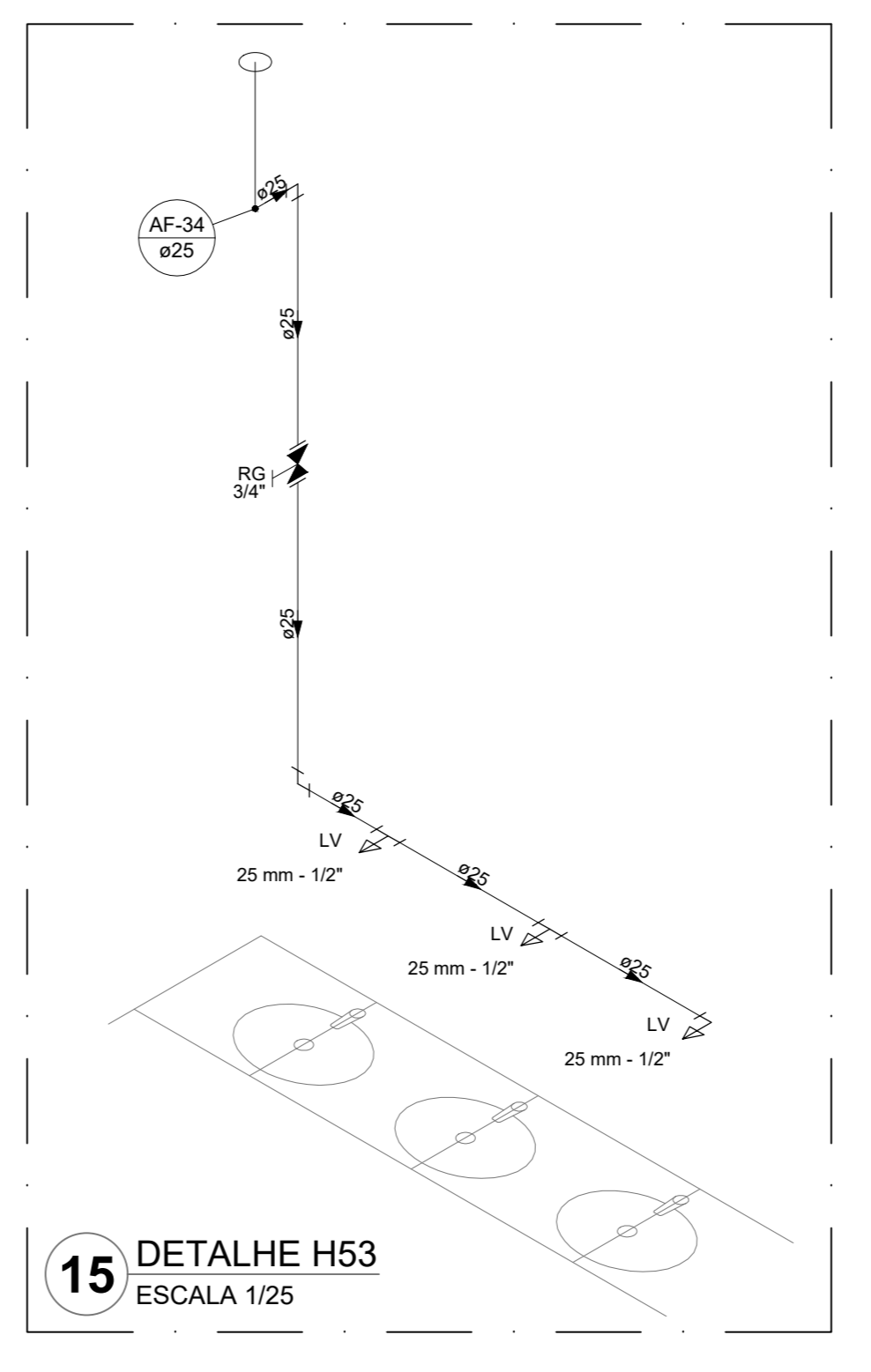
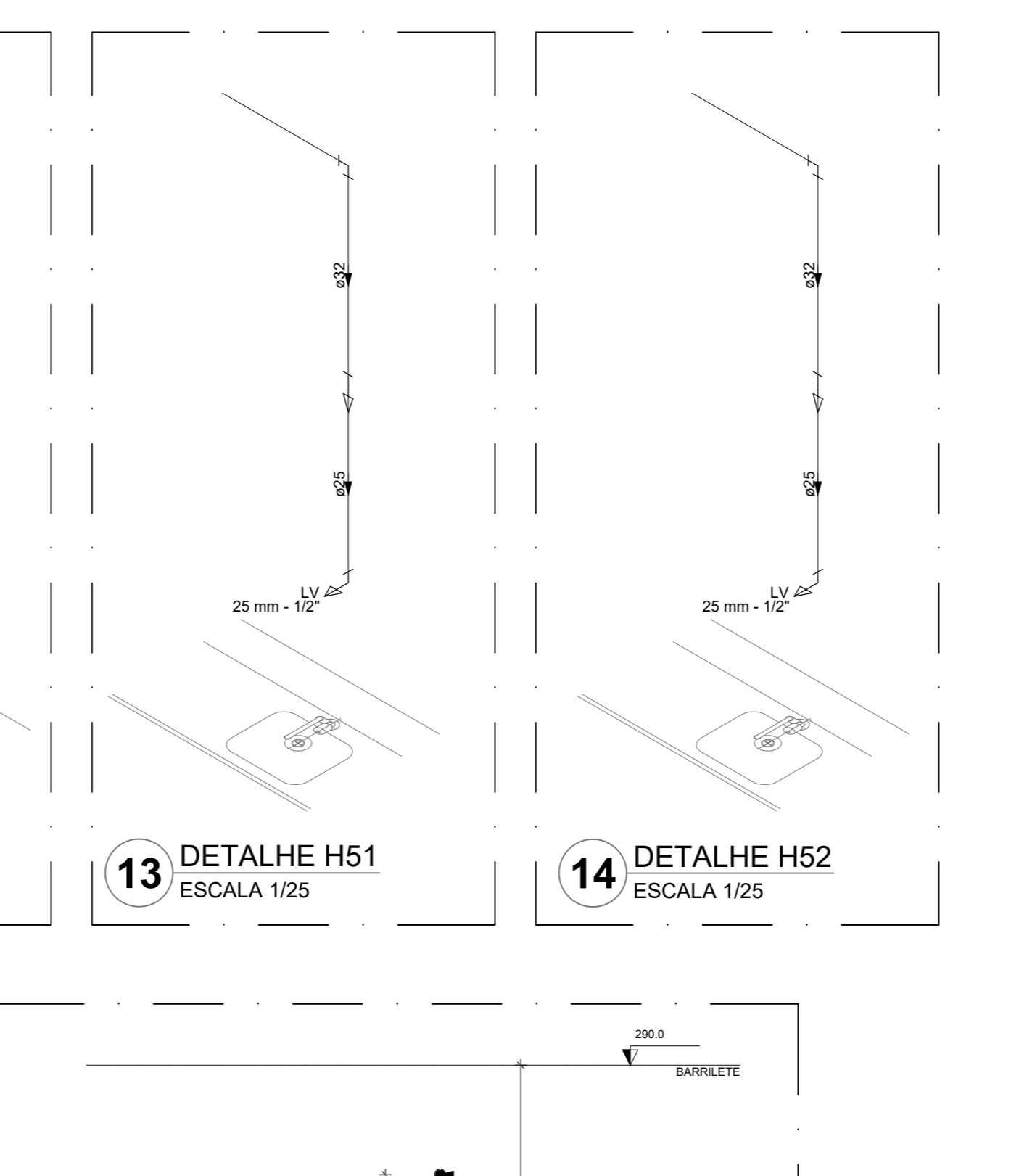
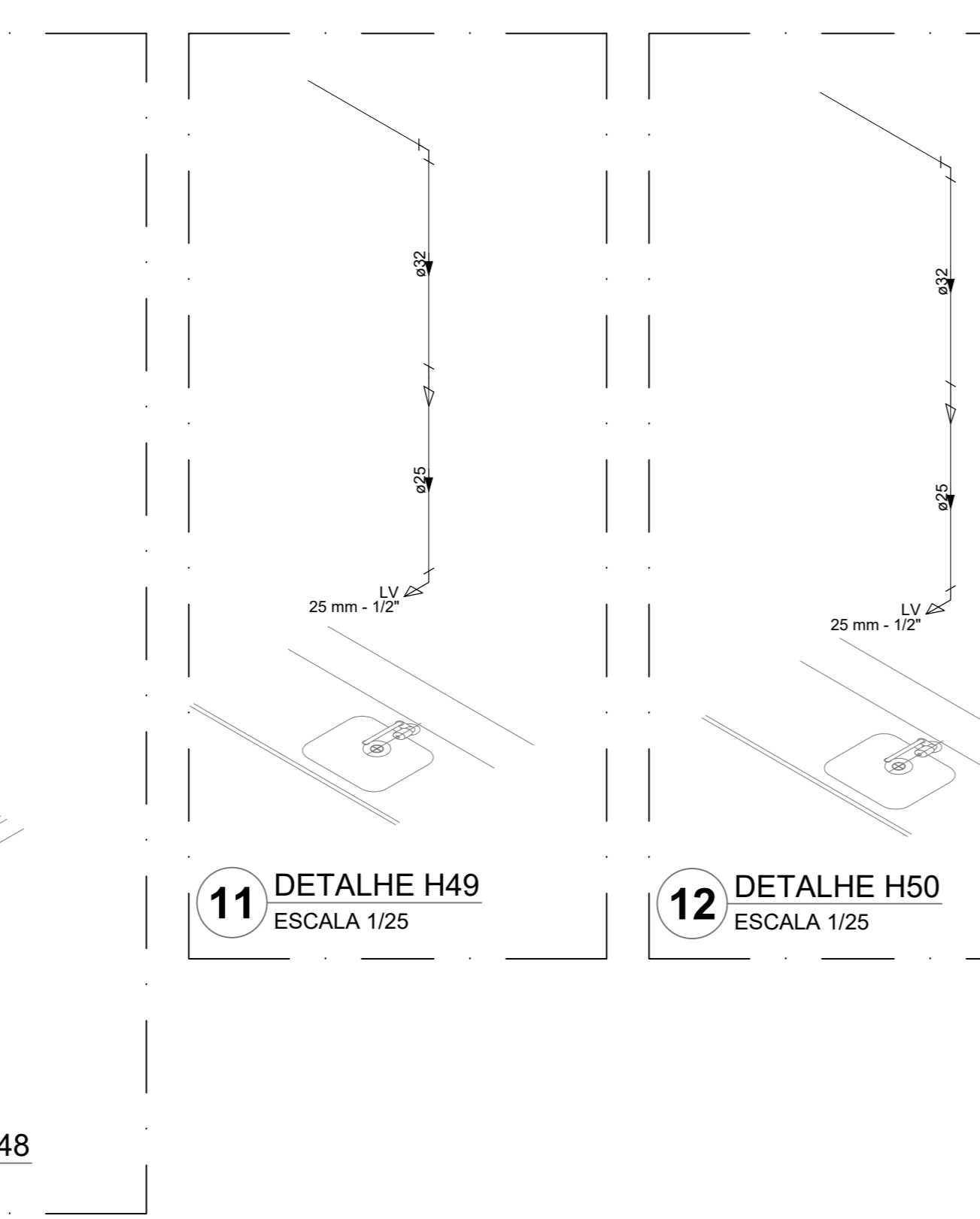
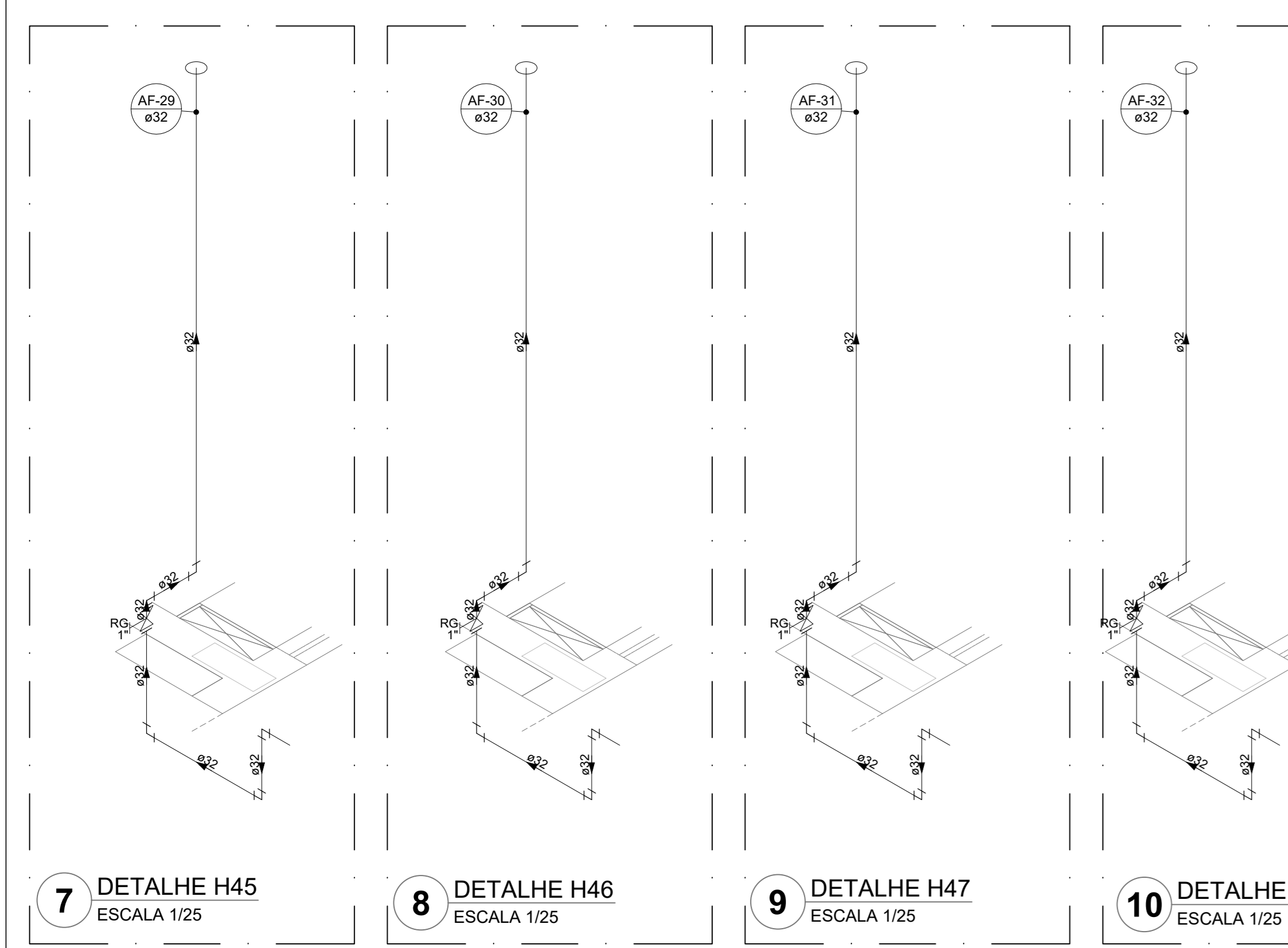


Legenda das indicações

BE	Bebedouro
CH	Chuveiro
DH	Ducha Higiênica
HIDROMETRO	Hidrometro - cavalete
LV	Lavatório
MIC	Mictório
PA	Plta de cozinha
PR	Purificador
RG	Registo de gaveta
RP	Registo de pressão c/ caropota cromada
Saida	Saídas livres
TJR	Tanque de lavar
TJ	Tomada de Jardim
VD	Valvula de descarga
VS	Vaso Sanitário com valvula de descarga
VR	Valvula de retenção horizontal
CM	Sistema modular vertical de ruao

Legenda de condutas

---	Água fria
---	Alimentação



NOTAS GERAIS

1. CONFERIR MEDIDAS EM OBRA
2. MEDIDAS EM METRO, EXCETO QUANDO INDICADO
3. AS COTAS PREVALEM SOBRE O DESENHO
4. ESTE PROJETO FOI DESENVOLVIDO A PARTIR DO PROJETO DE ARQUITETURA
5. PARA QUALQUER DÚVIDA E/OU DIVERGÊNCIAS SINALIZAR MEDIDAMENTE

NOTAS ESPECÍFICAS

HIDRÁULICO

1. EXECUTAR ESTE PROJETO JUNTAMENTE COM O PROJETO ESTRUTURAL;
2. ANTES DA CONCRETAGEM PREVER PASSAGENS PARA AS TUBULAÇÕES, DENTRO DOS LIMITES ESTABELECIDOS PELA NBR 818:2014;
3. A TUBULAÇÃO DE ÁGUA FRIA E DRENO DE AR CONDICIONADO SERÃO EM PVC RÍGIDO SOLDADIL.
4. A REPRESENTAÇÃO DA REDE DE INTERLIGAÇÃO DOS DRENOS DE AR CONDICIONADO NAS CAXAS PLUVIAIS ESTÁ NO NÍVEL FUNDAÇÃO PARA FACILITAR A INTERPRETAÇÃO DOS DESENVOLVIDORES DAS VIGAS BALDRAMES.
5. O DRENO DE AR CONDICIONADO SERÁ INTERLIGADO NAS CAXAS DE ÁREA E POÇOS DE VISITA PLUVIAL.
6. ALTERAÇÕES NESTE PROJETO SOMENTE COM AUTORIZAÇÃO EXPRESSA DO FIDE.
7. O DIMENSIONAMENTO DO HIDROMETRO SERÁ FICAR A CARGO DA CONCESSIONÁRIA DO LOCAL DE EXECUÇÃO DA OBRA.
8. EM VIRTUDE DAS LIMITAÇÕES DE PRESSÕES DE ÁGUA FORNECIDAS PELAS CONCESSIONÁRIAS, FOI PREVISTO DA BOMBA DE RESCALQUE PARA O RESERVATÓRIO DE CONSUMO.
9. FORMAS PREVISTOS PRESSURIZADORES PARA GARANTIR PRESSÃO EM TODOS OS PONTOS DE CONSUMO. O GRUPO DE PRESSÃO FICARÁ NA CASA DE MÁQUINAS ABaixo DO RESERVATÓRIO. VER DETALHE DO GRUPO DE PRESSÃO NA PRANCHA 06.
10. FORMAS PREVISTAS CISTERNAS MODULARES PARA CAPTAÇÃO DE ÁGUA DA CHUVA. AS CISTERNAS POSSUEM SISTEMA DE FILTRAGEM ADOPLADO, O EXTRATOR É INTERLIGADO NA REDE DE ÁGUAS PLUVIAIS.

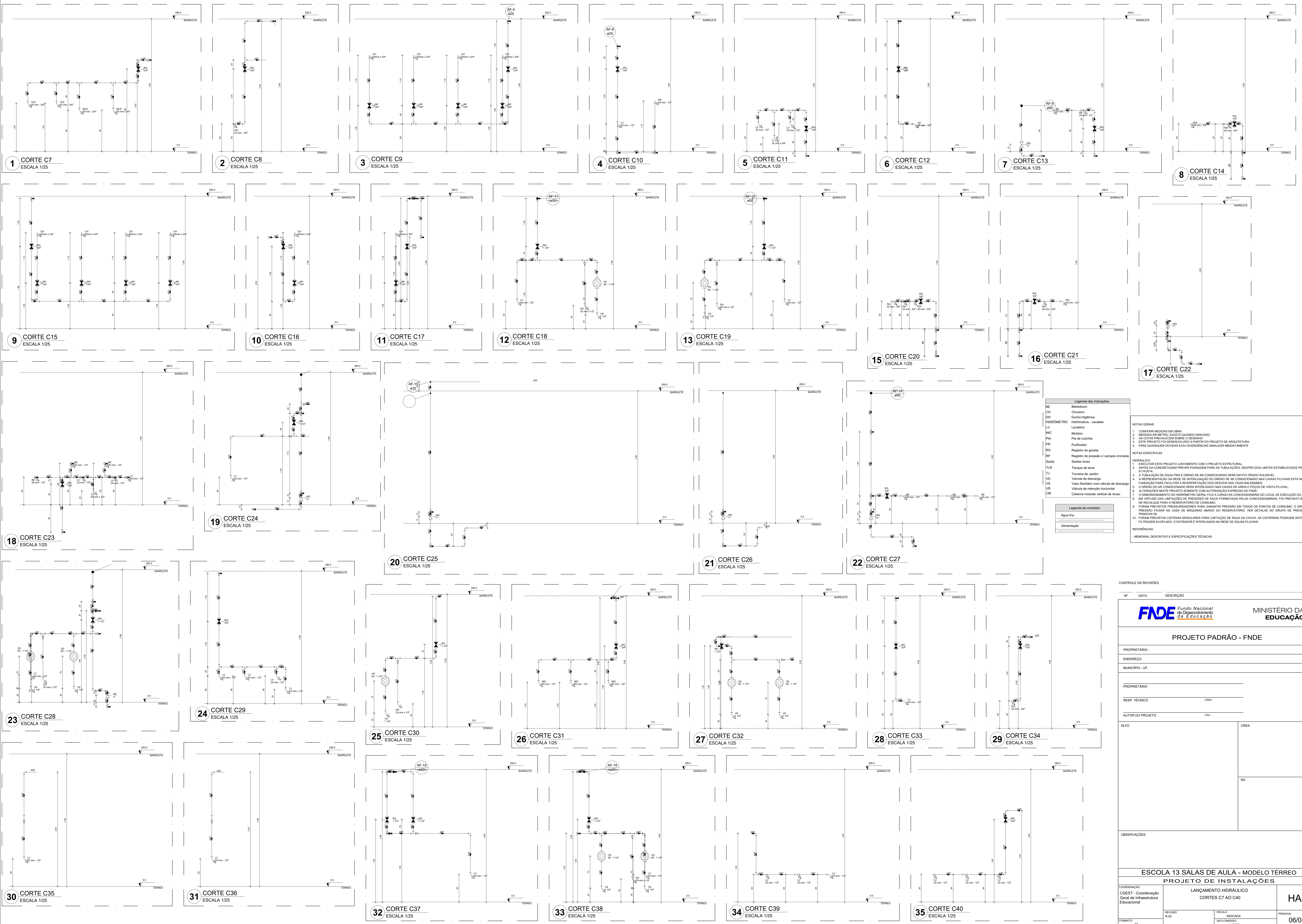
REFERÊNCIAS

- MEMORIAL DESCRITIVO E ESPECIFICAÇÕES TÉCNICAS

CONTROLE DE REVISÕES

Nº	DATA	DESCRIÇÃO

FNDE <small>Fundo Nacional de Desenvolvimento Educacional</small>		MINISTÉRIO DA EDUCAÇÃO
PROJETO PADRÃO - FNDE		
PROPRIETÁRIO: _____		
ENDEREÇO: _____		
MUNICÍPIO - UF: _____		
PROPRIETÁRIO: _____		
RESP. TÉCNICO: _____ CREA _____		
AUTOR DO PROJETO: _____ CAU _____		
DIFUSÃO	CREA	RA
OBSERVAÇÕES: _____		
ESCOLA 13 SALAS DE AULA - MODELO TÉRREO		
PROJETO DE INSTALAÇÕES		
COORDENAÇÃO CGEST - Coordenação Geral de Infraestrutura Educacional	LANÇAMENTO HIDRÁULICO DETALHES H39 AO H44 - CORTES C1 AO C6	HAG
REVISÃO R:00	ESCALA INDICADA DATA EMISSÃO JAN/2022	PRANCHA 05/08
FORMATO A0		



Legenda das indicações	
BE	Bedequedo
CH	Chuveiro
DH	Ducha Higiénica
HC	Hidrometro - cavalete
LV	Lavatório
MC	Metro
PIA	Pia de cozinha
PR	Purificador
RG	Registro de gaveta
RP	Registro de pressão 0' canoço cromada
Saída	Saídas livres
TLR	Tanque de lavar
TJ	Torneira de Jardim
VD	Valvula de descarga
VS	Vaso Sanitário com valvula de descarga
VR	Valvula de retenção horizontal
VM	Cisterna modular vertical de respo

Legenda de condutas	
---	Água fria
---	Alimentação

- NOTAS GERAIS**
1. CONFIRMAR MEDIDAS EM OBRA
 2. MEDIDAS EM METROS, EXCETO QUANDO INDICADO
 3. AS COTAS PREVALEM SOBRE O DESENHO
 4. ESTE PROJETO FOI DESENVOLVIDO A PARTIR DO PROJETO DE ARQUITETURA
 5. PARA QUALQUER DÚVIDAS E/OU DIVERGÊNCIAS ANALIZAR MEDANTAMENTE
- NOTAS ESPECÍFICAS**
- HIDRÁULICO**
1. EXECUTAR ESTE PROJETO JUNTAMENTE COM O PROJETO ESTRUTURAL
 2. ANTES DA CONCRETAGEM PREVER PASSAGEM PARA AS TUBULAÇÕES, DENTRO DOS LIMITES ESTABELECIDOS PELA NBR 12216/04
 3. A TUBULAÇÃO DE ÁGUA FRIA E DRENTO DE AR CONDICIONADO SERÁ EM PVC RÍGIDO SOLDÁVEL
 4. A REPERTECIDAÇÃO DA REDE DE INTERLIGAÇÃO DO DRENTO DE AR CONDICIONADO NAS CASAS PLUVIAIS ESTÁ NO NÍVEL FUNDAÇÃO PARA FACILITAR A INTERPRETAÇÃO DOS DESENHOS DAS VIGAS BALDRAMES
 5. O DRENTO DE AR CONDICIONADO SERÁ INTERLIGADO NAS CASAS DE ÁGUA E FOCO DE VISITA PLUVIAL
 6. ALTERAÇÕES NESTE PROJETO SOMENTE COM AUTORIZAÇÃO EXPRESSA DO FINE
 7. O DIMENSIONAMENTO DO HIDRÔMETRO GERAL, FICA A CARGO DA CONCESSIONÁRIA DO LOCAL DE EXECUÇÃO DA OBRA
 8. EM VIRTUDE DAS LIMITAÇÕES DE PRESSÕES DE ÁGUA FORNECIDAS PELAS CONCESSIONÁRIAS, FOI PREVISTO BOMBAS DE RECARGA PARA O RESERVATÓRIO DE CONSUMO
 9. FORAM PREVISTOS PRESSURIZADORES PARA GARANTIR PRESSÃO EM TODOS OS PONTOS DE CONSUMO. O GRUPO DE PRESSÃO FICARÁ NA CASA DE MÁQUINAS ABAIXO DO RESERVATÓRIO. VER DETALHE DO GRUPO DE PRESSÃO NA PRANCHETA
 10. FORAM PREVISTAS CISTERNAS MODULARES PARA CAPTAÇÃO DE ÁGUA DA CHUVA. AS CISTERNAS POSSUEM SISTEMA DE FILTRAGEM ACOPLADO, O EXTRATOR E INTERLIGADO NA REDE DE ÁGUAS PLUVIAIS
- REFERÊNCIAS**
- MEMORIAL DESCRITIVO E ESPECIFICAÇÕES TÉCNICAS

CONTROLE DE REVISÕES

Nº	DATA	DESCRIÇÃO

FNDE Fundo Nacional de Desenvolvimento Educacional

MINISTÉRIO DA EDUCAÇÃO

PROJETO PADRÃO - FNDE

PROPRIETÁRIO: _____

ENDEREÇO: _____

MUNICÍPIO - UF: _____

PROPRIETÁRIO: _____

RESP. TÉCNICO: _____ CREA _____

AUTOR DO PROJETO: _____ CAU _____

DLFO: _____ CREA _____

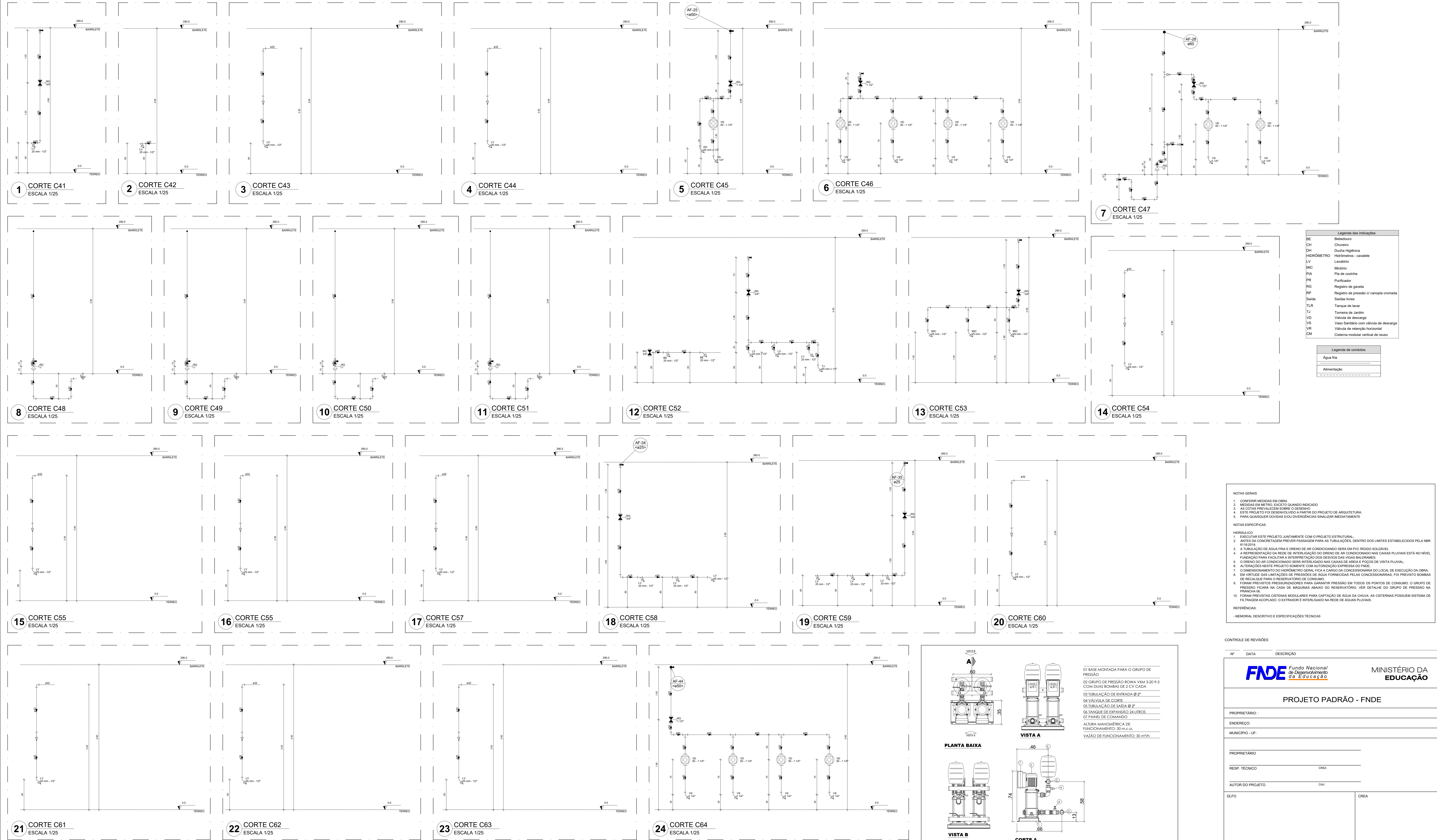
RA: _____

OBSERVAÇÕES: _____

ESCOLA 13 SALAS DE AULA - MODELO TÉRREO

PROJETO DE INSTALAÇÕES

COORDENAÇÃO CGEST - Coordenação Geral de Infraestrutura Educacional	LANÇAMENTO HIDRÁULICO CORTES C7 AO C40	HAG
REVISÃO R:00	ESCALA INDICADA DATA EMISSÃO: JAN/2022	PRANCHETA 06/08
FORMATO A0		



Legenda das indicações	
BE	Bebedouro
CH	Chuveiro
DH	Ducha Higiênica
HERMOMETRO	Medidor - cavante
LV	Lavatório
MIC	Mictório
PKA	Plata de cozinha
PS	Purificador
RG	Registro de gaveta
RP	Registro de pressão / canopia cromada
Saída	Saídas livres
TLR	Tanque de lavar
TJ	Tanque de Jardim
VD	Válvula de descarga
VS	Vaso Sanitário com válvula de descarga
VH	Válvula de retenção horizontal
VM	Sistema modular vertical de reuso

Legenda de condutos	
---	Água fria
---	Alimentação

NOTAS GERAIS

- CONFERIR MEDIDAS EM OBRA
- MEDIDAS EM METROS, EXCETO QUANDO INDICADO
- AS COTAS PRIVALEM SEMPRE O DESENHO
- ESTE PROJETO FOI RESEMIANADO A PARTIR DO PROJETO DE ARQUITETURA
- PARA QUALQUER DÚVIDAS E/OU DIVERGÊNCIAS SINALIZAR IMEDIATAMENTE

NOTAS ESPECÍFICAS

HIDRÁULICO

- EXECUTAR ESTE PROJETO JUNTAMENTE COM O PROJETO ESTRUTURAL
- ANTES DA CONCRETAGEM PREVER PASSAGEM PARA AS TUBULAÇÕES DENTRO DOS LIMITES ESTABELECIDOS PELA NBR 6118/2014
- A TUBULAÇÃO DE ÁGUA FRIA E DRENO DE AR CONDICIONADO SERÁ EM PVC RÍGIDO SOLDAVEL
- A REPRESENTAÇÃO DA REDE DE INTERLIGAÇÃO DO DRENO DE AR CONDICIONADO NAS CAIXAS PLUVIAIS ESTÁ NO NÍVEL FUNDAÇÃO PARA FACILITAR A INTERFERÊNCIA DOS DRENOS DAS VIGAS BALANÇADAS
- O DRENO DE AR CONDICIONADO SERÁ INTERLIGADO NAS CAIXAS DE ÁREA E POÇOS DE VISITA PLUVIAL
- ALTERAÇÕES NESTE PROJETO SOMENTE COM AUTORIZAÇÃO EXPRESSA DO FINE
- O DIMENSIONAMENTO DO HIDRÔMETRO GERAL FICA A CARGO DA CONCESSIONÁRIA DO LOCAL DE EXECUÇÃO DA OBRA
- EM FRENTE DAS LIMITAÇÕES DE PRESSÕES DE ÁGUA FORNECIDAS PELAS CONCESSIONÁRIAS, FOR PRESTADO BOMBAS DE RECARGA PARA O RESERVATÓRIO DE CONSUMO
- FORAM PREVISTOS PRESSURIZADORES PARA GARANTIR PRESSÃO EM TODOS OS PONTOS DE CONSUMO. O GRUPO DE PRESSÃO FICARÁ NA CASA DE MÁQUINAS ABAIXO DO RESERVATÓRIO. VER DETALHE DO GRUPO DE PRESSÃO NA PRANCHETA 06
- FORAM PREVISTOS SISTEMAS MODULARES PARA CAPTAÇÃO DE ÁGUA DA CHUVA. AS CISTERNAS POSSUEM SISTEMA DE FILTRAGEM ADOPLADO. O EXTRATOR E INTERLIGADO NA REDE DE ÁGUAS PLUVIAIS

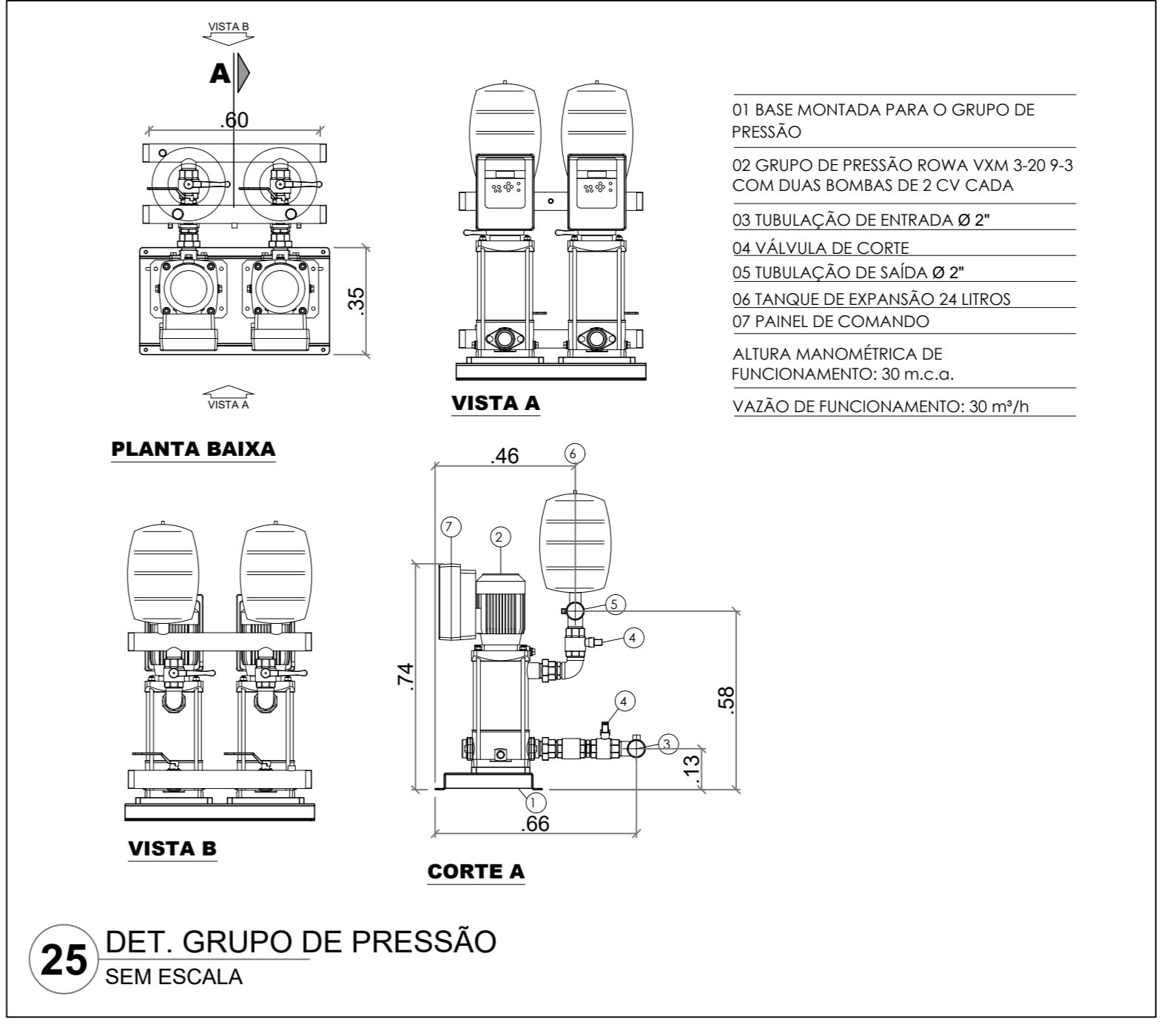
REFERÊNCIAS:

- MEMORIAL DESCRITIVO E ESPECIFICAÇÕES TÉCNICAS

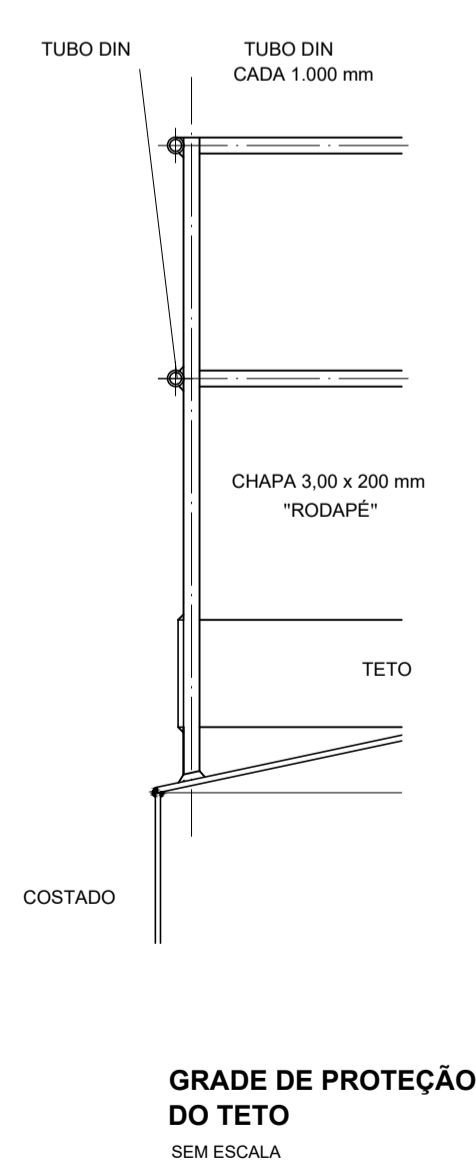
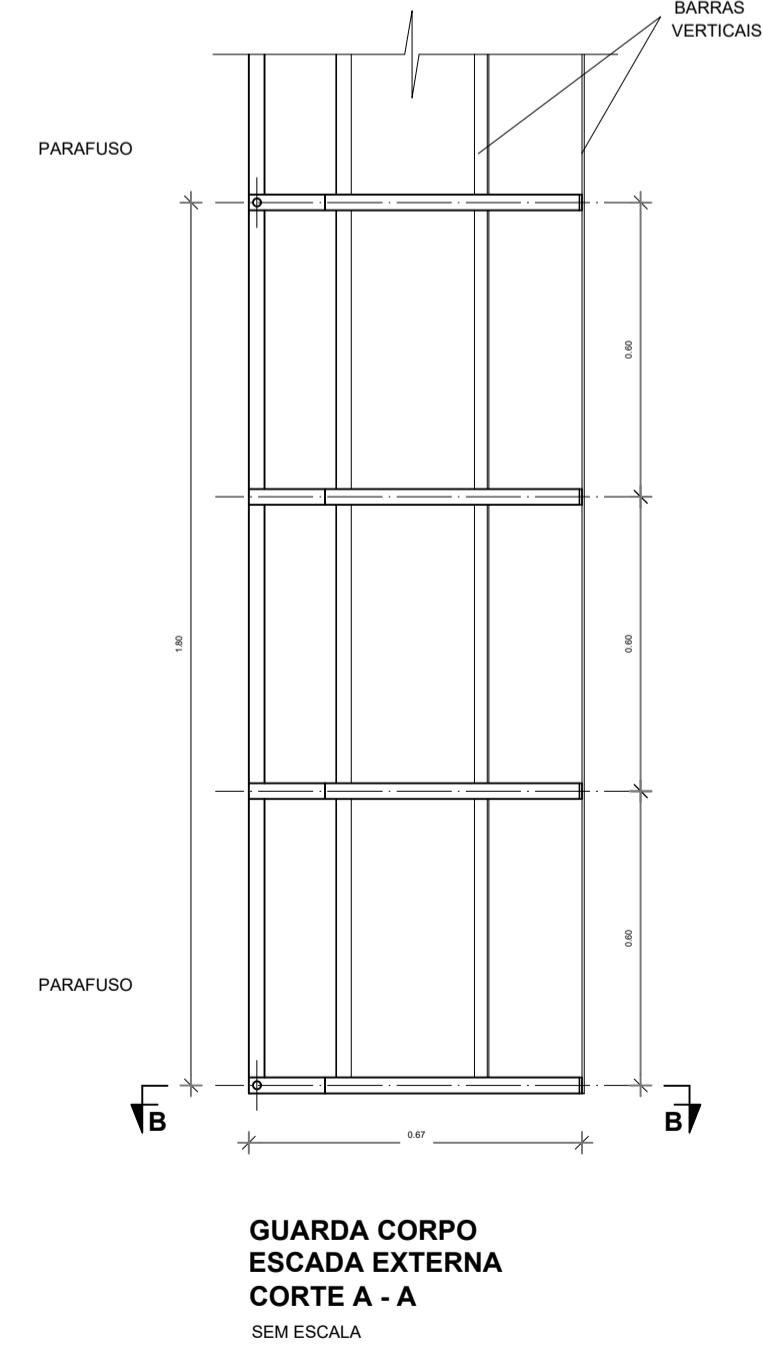
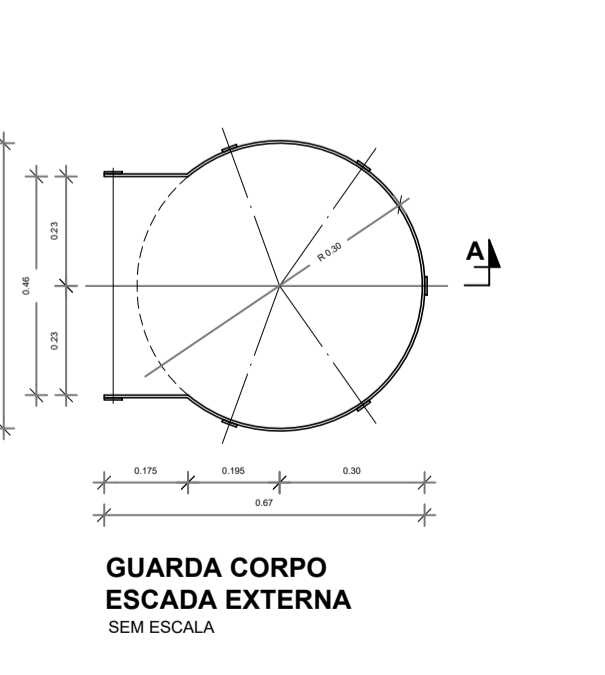
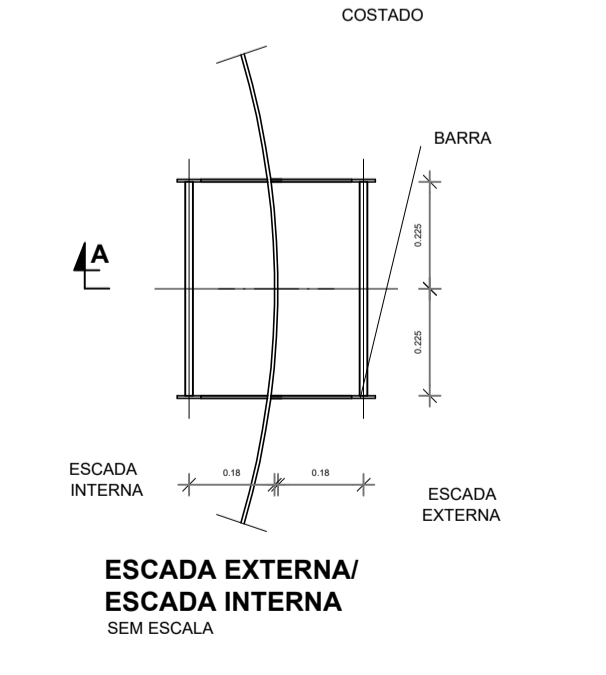
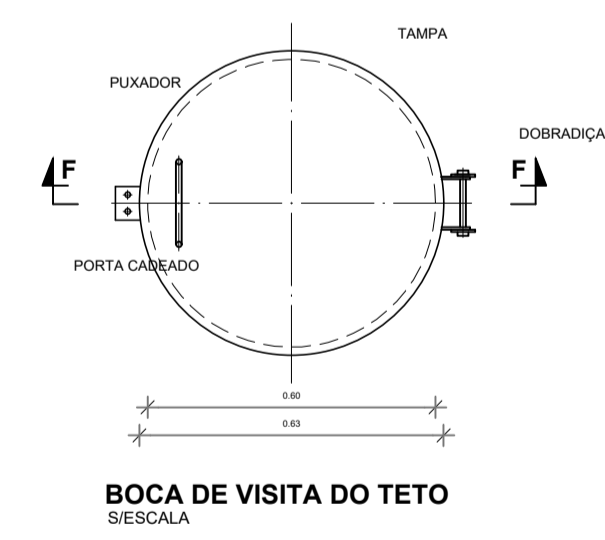
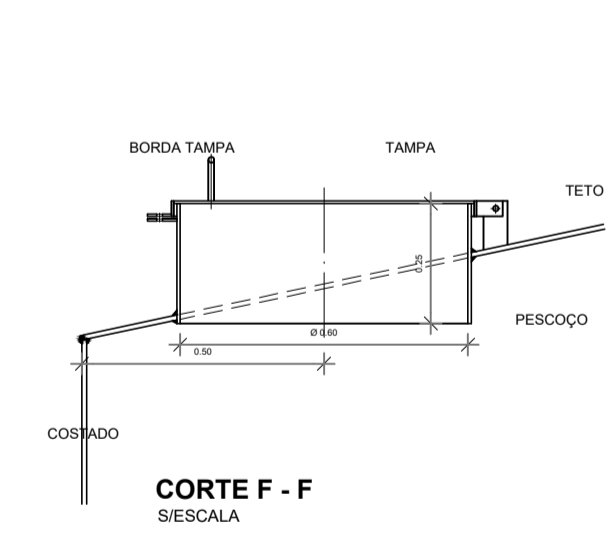
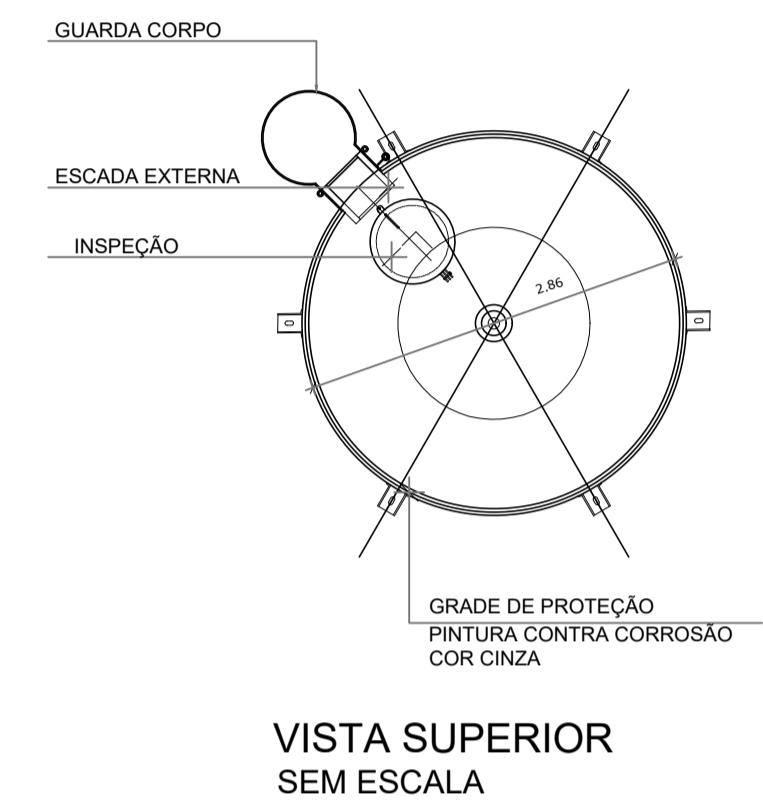
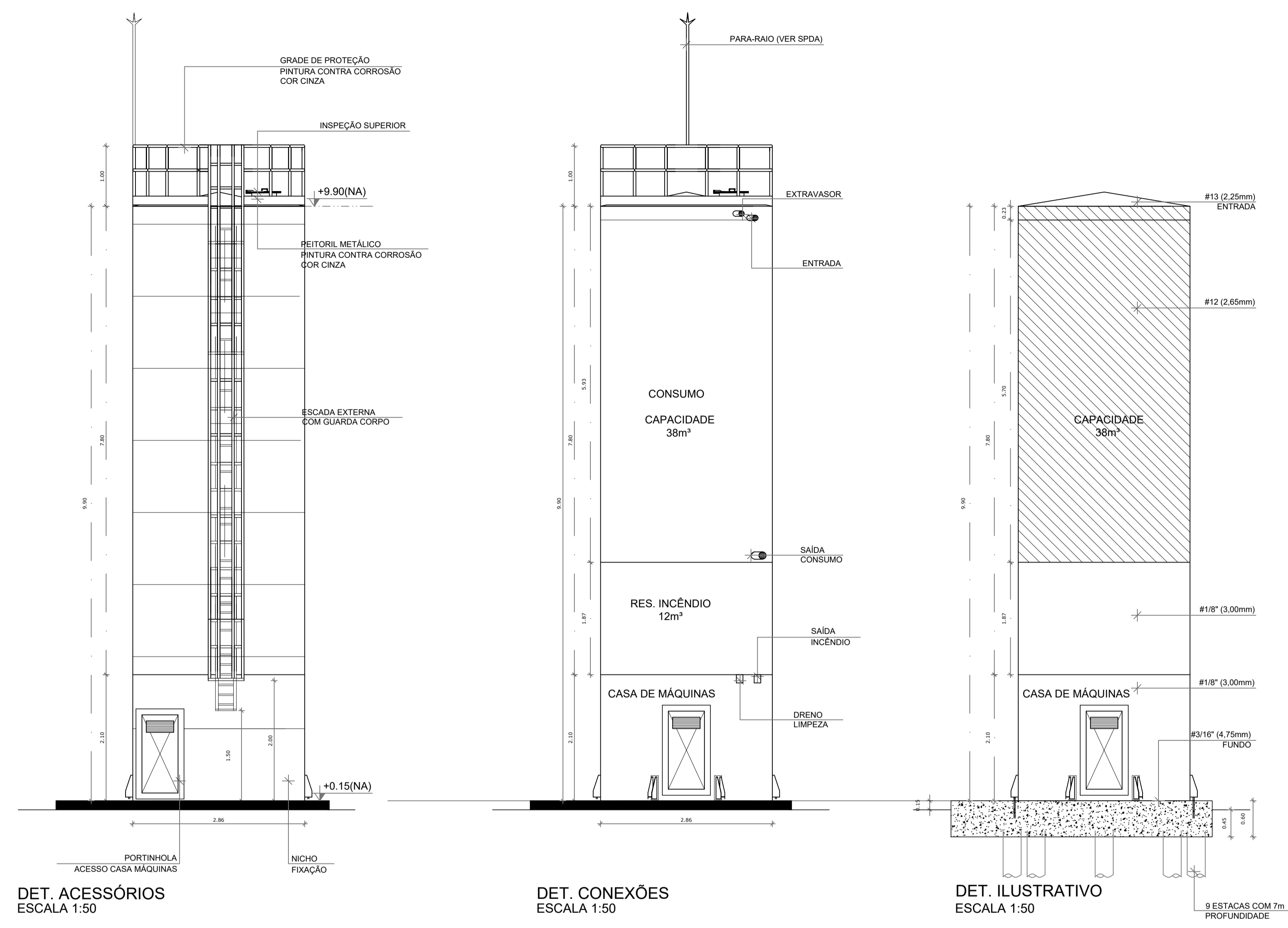
CONTROLE DE REVISÕES

Nº	DATA	DESCRIÇÃO

FNDE <small>Fundo Nacional de Desenvolvimento</small> <small>do P. E. S. U. C. B. P. O.</small>		MINISTÉRIO DA EDUCAÇÃO
PROJETO PADRÃO - FNDE		
PROPRIETÁRIO:		
ENDEREÇO:		
MUNICÍPIO - UF:		
PROPRIETÁRIO:		
RESP. TÉCNICO:		
AUTOR DO PROJETO:		
DIFEO		CREA
		RA
OBSERVAÇÕES:		
ESCOLA 13 SALAS DE AULA - MODELO TÉRREO		
PROJETO DE INSTALAÇÕES		
COORDENAÇÃO	LANÇAMENTO HIDRÁULICO	HIDR
CGEST - Coordenação Geral de Infraestrutura Educacional	CORTES C41 AO C64 - DET. GRUPO DE PRESSÃO	
REVISÃO	ESCALA	PRANCHETA
R-09	INDICADA	07/08
FORMATO	DATA EMISSÃO	
A0	JAN/2022	



- NOTAS GERAIS**
1. CONFERIR MEDIDAS EM OBRA
 2. MEDIDAS EM METRO, EXCETO QUANDO INDICADO
 3. AS COTAS PREVALECEM SOBRE O DESENHO
 4. ESTE PROJETO FOI DESENVOLVIDO A PARTIR DO PROJETO DE ARQUITETURA
 5. PARA QUAISQUER DÚVIDAS E/OU DIVERGÊNCIAS SINALIZAR IMEDIATAMENTE
- NOTAS ESPECÍFICAS**
- HIDRÁULICO**
1. EXECUTAR ESTE PROJETO JUNTAMENTE COM O PROJETO ESTRUTURAL;
 2. ANTES DA CONCRETAGEM PREVER PASSAGEM PARA AS TUBULAÇÕES, DENTRO DOS LIMITES ESTABELECIDOS PELA NBR 9118:2014;
 3. A TUBULAÇÃO DE ÁGUA FRIA E DRENO DE AR CONDICIONADO SERÁ EM PVC RÍGIDO SOLDÁVEL
 4. A REPRESENTAÇÃO DA REDE DE INTERLIGAÇÃO DO DRENO DE AR CONDICIONADO NAS CAIXAS PLUVIAIS ESTÁ NO NÍVEL FUNDAÇÃO PARA FACILITAR A INTERPRETAÇÃO DOS DESVIOS DAS VIGAS BALDRAMES;
 5. O DRENO DO AR CONDICIONADO SERÁ INTERLIGADO NAS CAIXAS DE AREIA E POÇOS DE VISITA PLUVIAL;
 6. ALTERAÇÕES NESTE PROJETO SOMENTE COM AUTORIZAÇÃO EXPRESSA DO FNDE;
 7. O DIMENSIONAMENTO DO HIDRÔMETRO GERAL FICA A CARGO DA CONCESSIONÁRIA DO LOCAL DE EXECUÇÃO DA OBRA;
 8. EM VIRTUDE DAS LIMITAÇÕES DE PRESSÕES DE ÁGUA FORNECIDAS PELAS CONCESSIONÁRIAS, FOI PREVISTO BOMBAS DE RECALQUE PARA O RESERVATÓRIO DE CONSUMO;
 9. FORAM PREVISTOS PRESSURIZADORES PARA GARANTIR PRESSÃO EM TODOS OS PONTOS DE CONSUMO. O GRUPO DE PRESSÃO FICARÁ NA CASA DE MÁQUINAS ABAIXO DO RESERVATÓRIO. VER DETALHE DO GRUPO DE PRESSÃO NA PRANCHA 06;
 10. FORAM PREVISTAS CISTERNAS MODULARES PARA CAPTAÇÃO DE ÁGUA DA CHUVA. AS CISTERNAS POSSUEM SISTEMA DE FILTRAGEM ACOPLADO. O EXTRASOR É INTERLIGADO NA REDE DE ÁGUAS PLUVIAIS.
- REFERÊNCIAS:**
- MEMORIAL DESCRITIVO E ESPECIFICAÇÕES TÉCNICAS



MATERIAL:

ESTRUTURAL: CHAPAS DE AÇO CARBONO PATINÁVEL DE ALTA RESISTÊNCIA ESTRUTURAL E RESISTÊNCIA A CORROSÃO - (A-36).

SOLDAS: INTERNAS E EXTERNAS, QUALIFICADAS NA NORMA AWS A 5.18, PARA PROCESSO SEMI-AUTOMÁTICO (SPOLDA MIG), E NA NORMA AWS A 5.1, PARA PROCESSO MANUAL (ELETTRODO), UTILIZANDO ARAMES SÓLIDOS E COBREADOS.

A. PINTURA INTERNA:

- TINTAS ESPECIAIS COM ALTA PROTEÇÃO CONTRA CORROSÃO E ATOXICAS, TOTALIZANDO 250 MICRÔMETROS DE ESPESURA SECA SENDO:

01 - PREPARAÇÃO DE SUPERFÍCIE: JATEAMENTO SAT JATO METAL BRANCO AS 3;

02 - ACABAMENTO: 02 DEMÃOS TOTALIZANDO 125 MICRÔMETROS DE ESPESURA SECA DE PRIMER EPOXY NA COR BRANCA.

A. PINTURA EXTERNA:

- TINTAS ESPECIAIS COM ALTA PROTEÇÃO CONTRA CORROSÃO E ATOXICAS, TOTALIZANDO 200 MICRÔMETROS DE ESPESURA SECA SENDO:

01 - PREPARAÇÃO DE SUPERFÍCIE: JATEAMENTO SAT JATO METAL BRANCO AS 3;

02 - ACABAMENTO: 01 DEMÃO TOTALIZANDO 125 MICRÔMETROS DE ESPESURA SECA DE PRIMER EPOXY NA COR CINZA;

03 - ACABAMENTO: 01 DEMÃO 75 MICRÔMETROS, POLIURETANO NA COR CINZA.

CONTROLE DE REVISÕES

Nº	DATA	DESCRIÇÃO
PROJETO PADRÃO - FNDE		
PROPRIETÁRIO: _____		
ENDEREÇO: _____		
MUNICÍPIO - UF: _____		
PROPRIETÁRIO: _____		
RESP. TÉCNICO: _____		CREA: _____
AUTOR DO PROJETO: _____		CAU: _____
DLFO: _____	CREA: _____	
		RA: _____
OBSERVAÇÕES: _____		

ESCOLA 13 SALAS DE AULA - MODELO TÉRREO
PROJETO DE INSTALAÇÕES

COORDENAÇÃO CGEST - Coordenação Geral de Infraestrutura Educacional		LANÇAMENTO HIDRÁULICO DETALHAMENTO DO RESERVATÓRIO		HIDR
REVISÃO R.00	ESCALA INDICADA	PRANCHA 08/08		
FORMATO A1	DATA EMISSÃO JAN/2022			