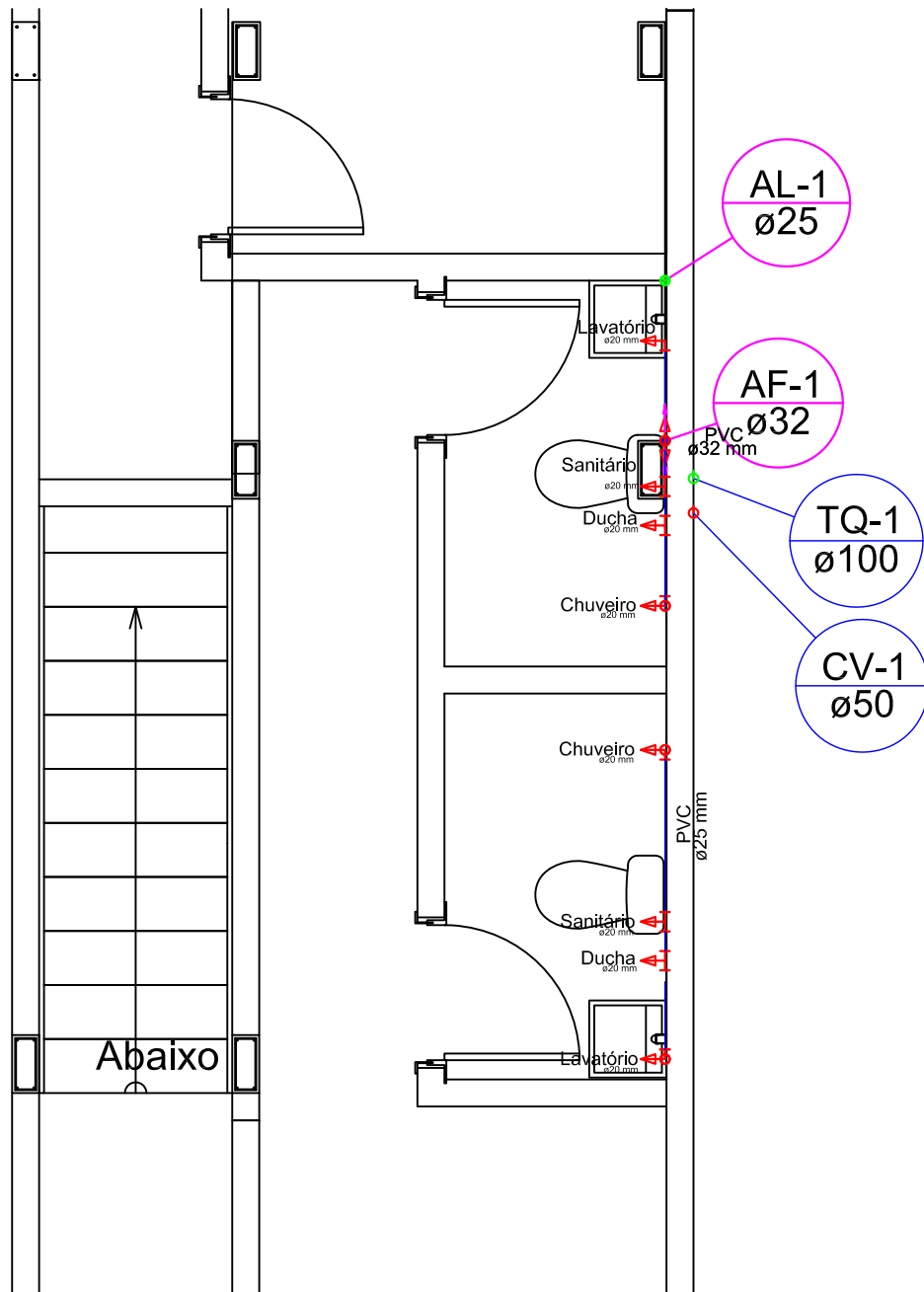


H1



Documento assinado digitalmente



DYLSON JUNYER DE SOUZA LOPES

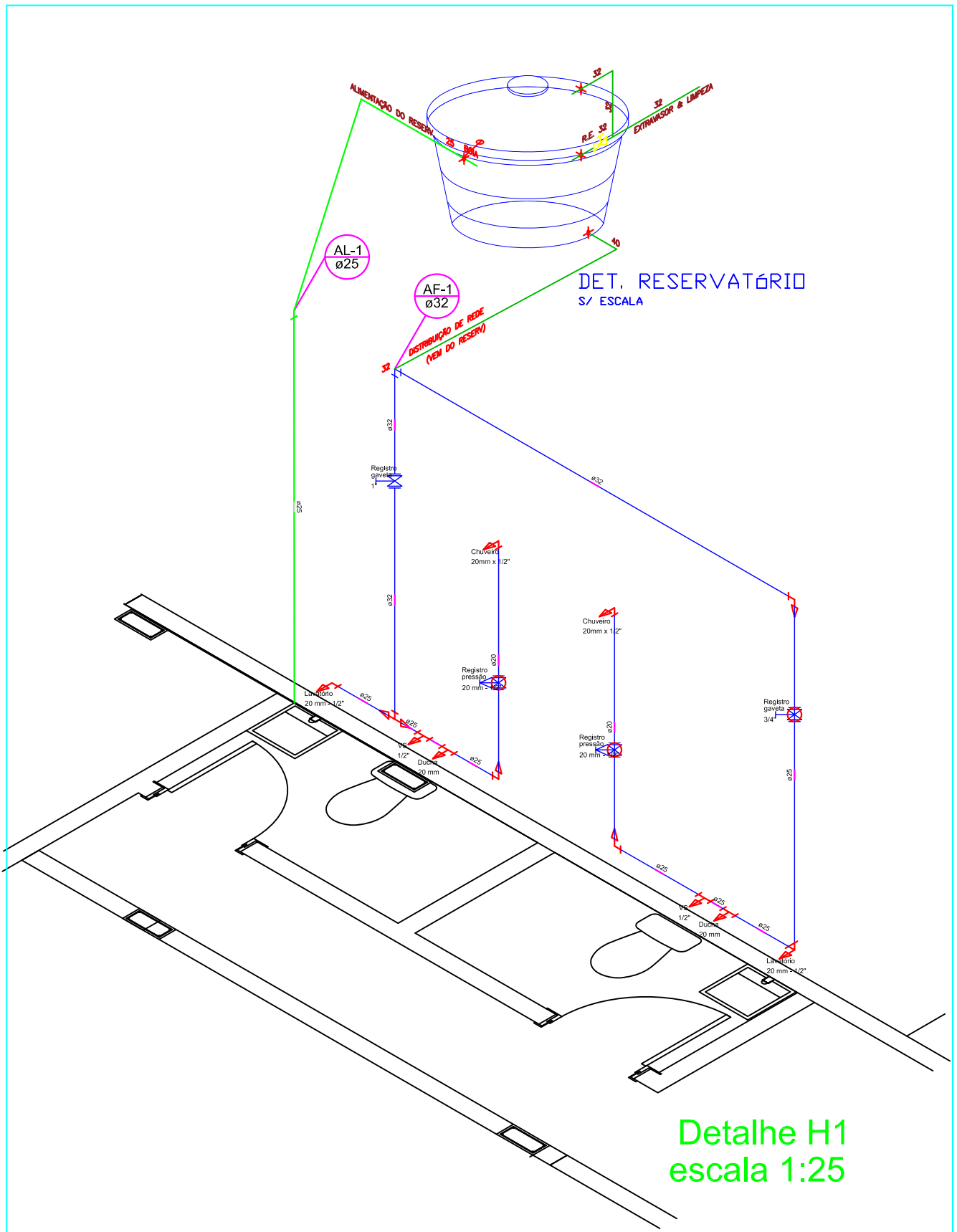
Data: 20/07/2023 09:07:02-0300

Verifique em <https://validar.iti.gov.br>

PLANTA BAIXA AGUA FRIA

ESCALA1/50

PROJETO HIDRAULICO	CONTEÚDO PLANTA BAIXA		ESCALA INDICADA
PROPONENTE	AMPLIAÇÃO CAMARA MUNICIPAL DE CARNAUBAIS	DATA	DES. HS 1/3

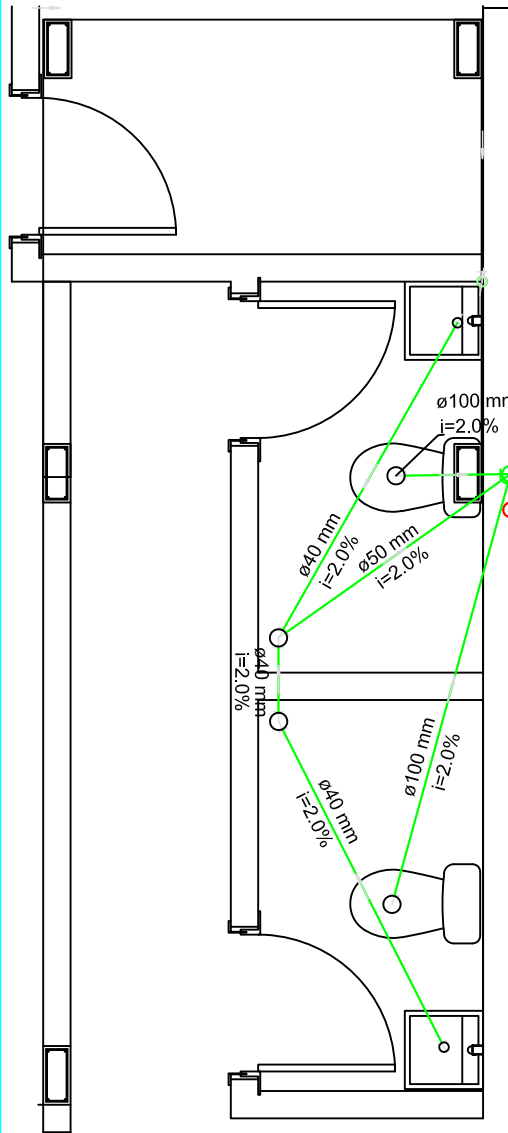


Detalhe H1
escala 1:25

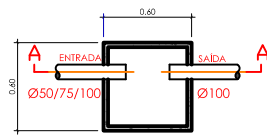
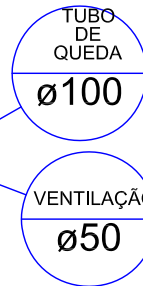
Documento assinado digitalmente
 gov.br DYLSON JUNYER DE SOUZA LOPES
 Data: 20/07/2023 09:07:02-0300
 Verifique em <https://validar.iti.gov.br>

ISOMETRICO AGUA FRIA
 ESCALA1/50

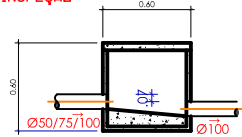
PROJETO HIDRAULICO	CONTEÚDO ISOMETRICO AF		ESCALA INDICADA
PROPONENTE	AMPLIAÇÃO CAMARA MUNICIPAL DE CARNAUBAIS	DATA	DES. HS 2/3



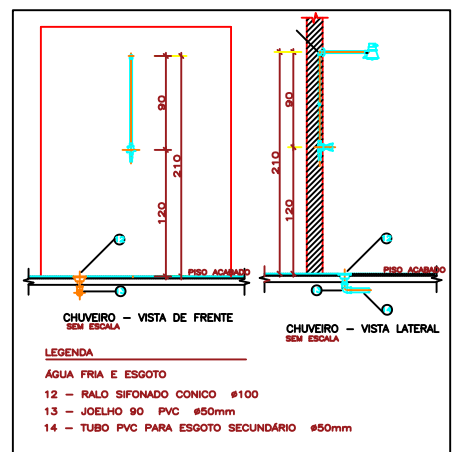
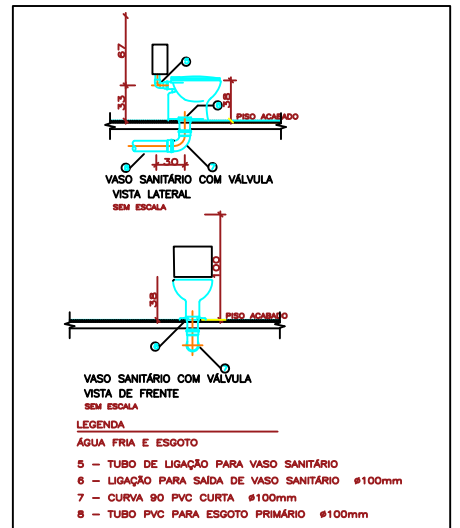
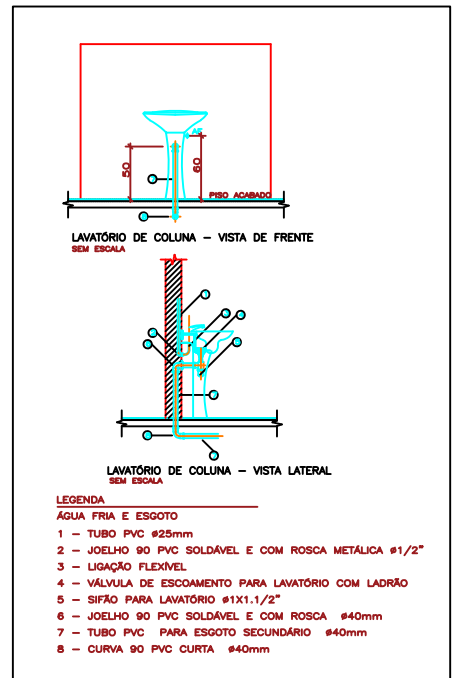
VAI PARA CAIXA DE INSPEÇÃO - EM SEGUIDA PARA SANEAMENTO BASICO



PLANTA BAIXA - CAIXA DE INSPEÇÃO



CORTE AA - CAIXA DE INSPEÇÃO



Documento assinado digitalmente

gov.br DYLSON JUNYER DE SOUZA LOPES
Data: 20/07/2023 09:07:02-0300
Verifique em <https://validar.iti.gov.br>

ESGOTAMENTO SANITÁRIO

ESCALA1/50

PROJETO ESGOTO	CONTEÚDO PLANTA E DETALHES		ESCALA INDICADA
PROPONENTE	AMPLIAÇÃO CAMARA MUNICIPAL DE CARNAUBAIS	DATA	DES. HS 3/3