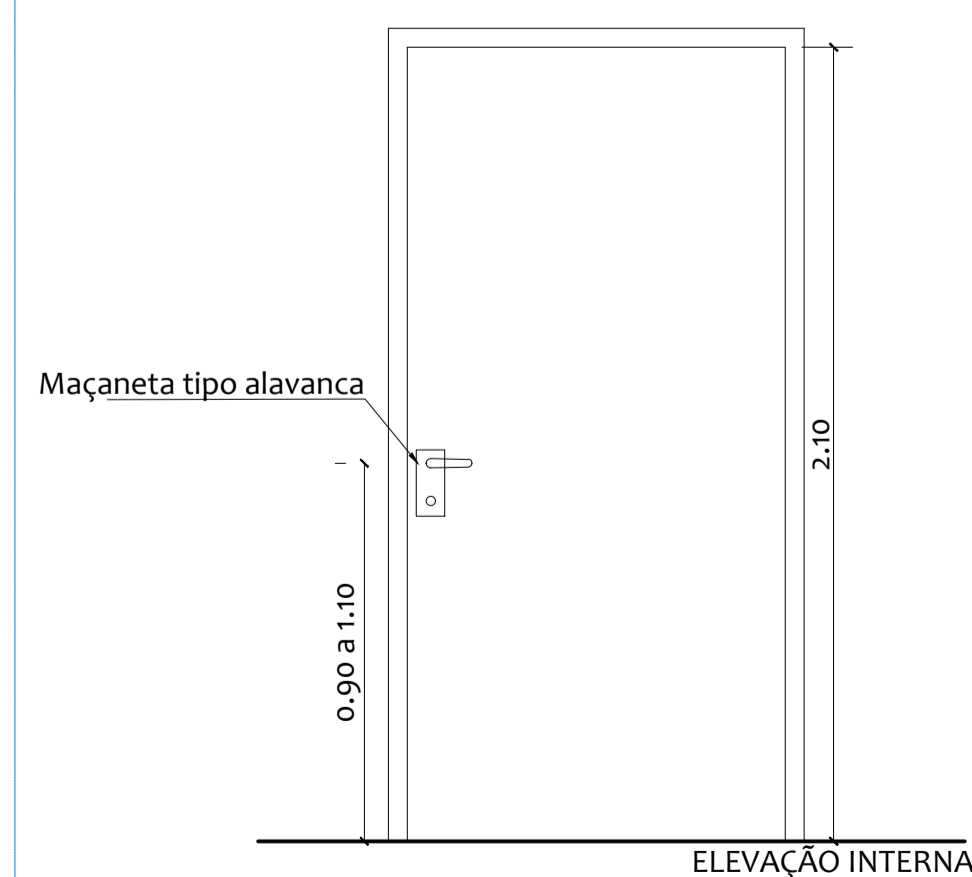
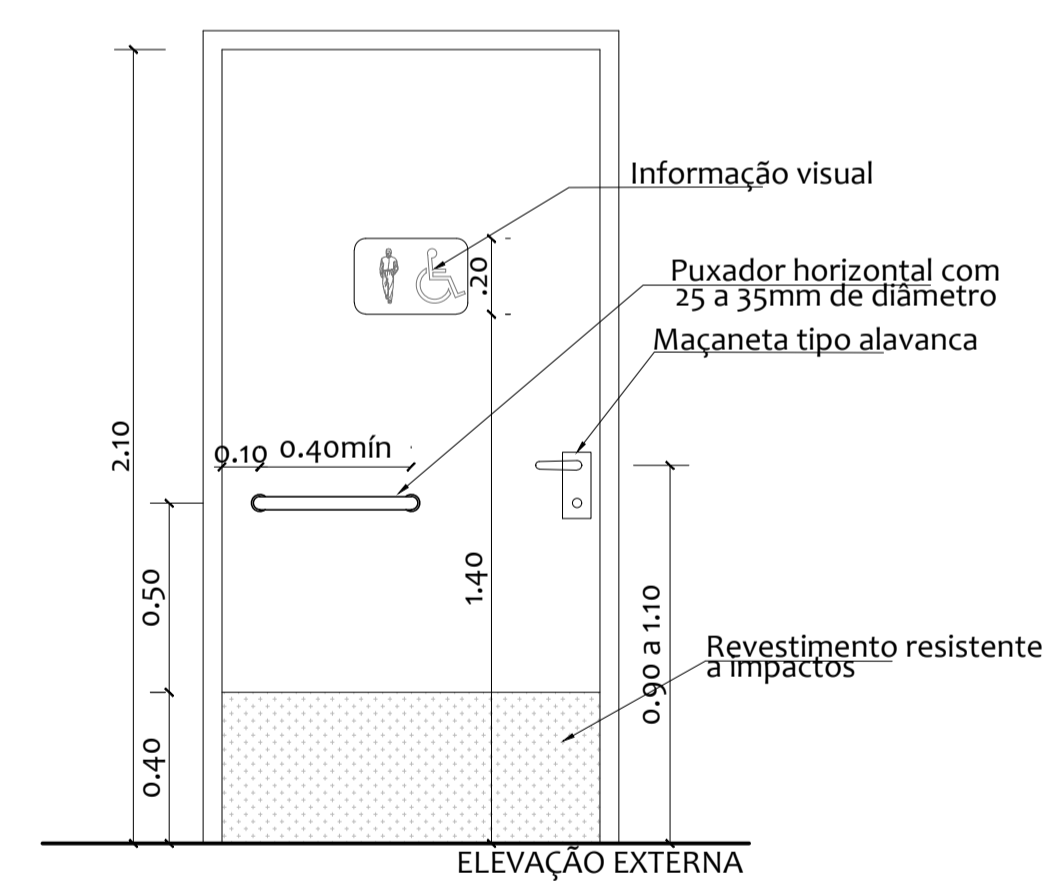
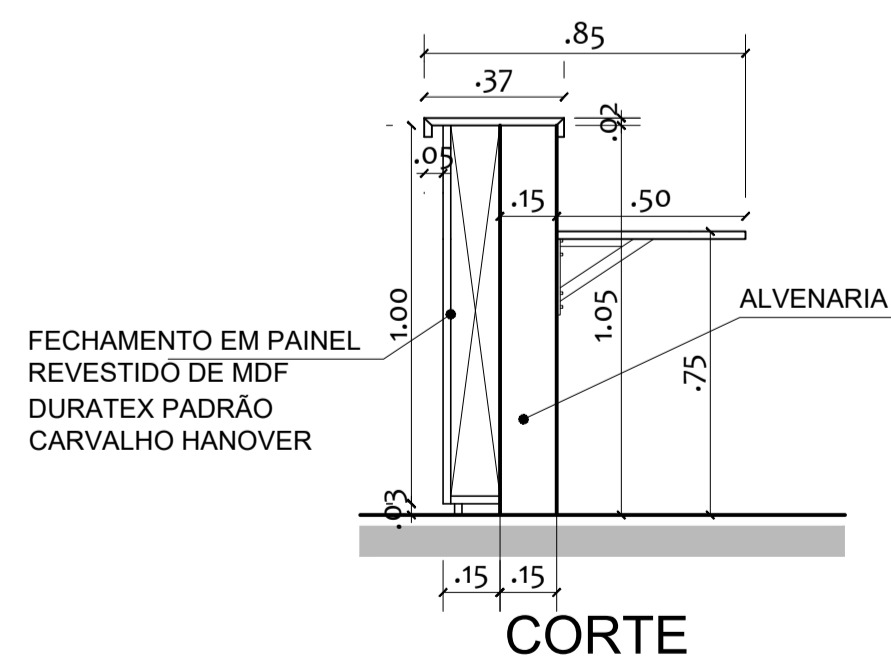
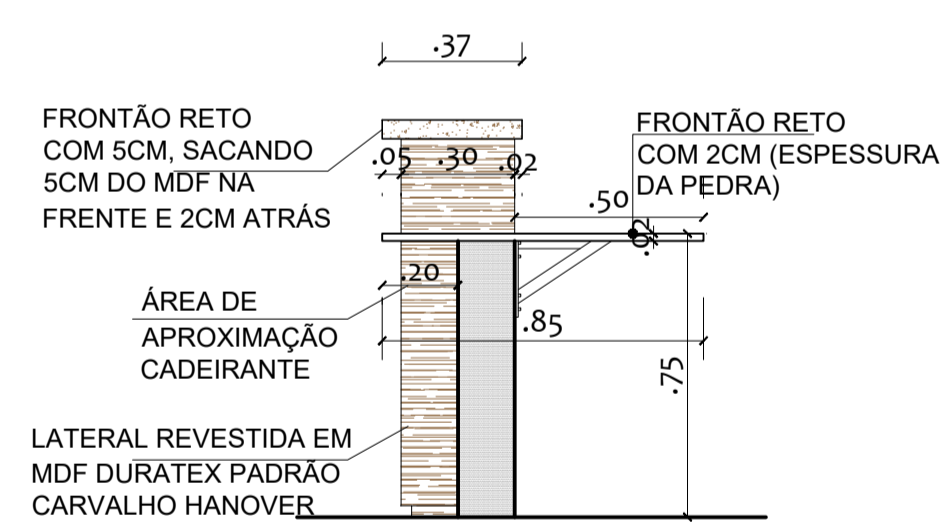
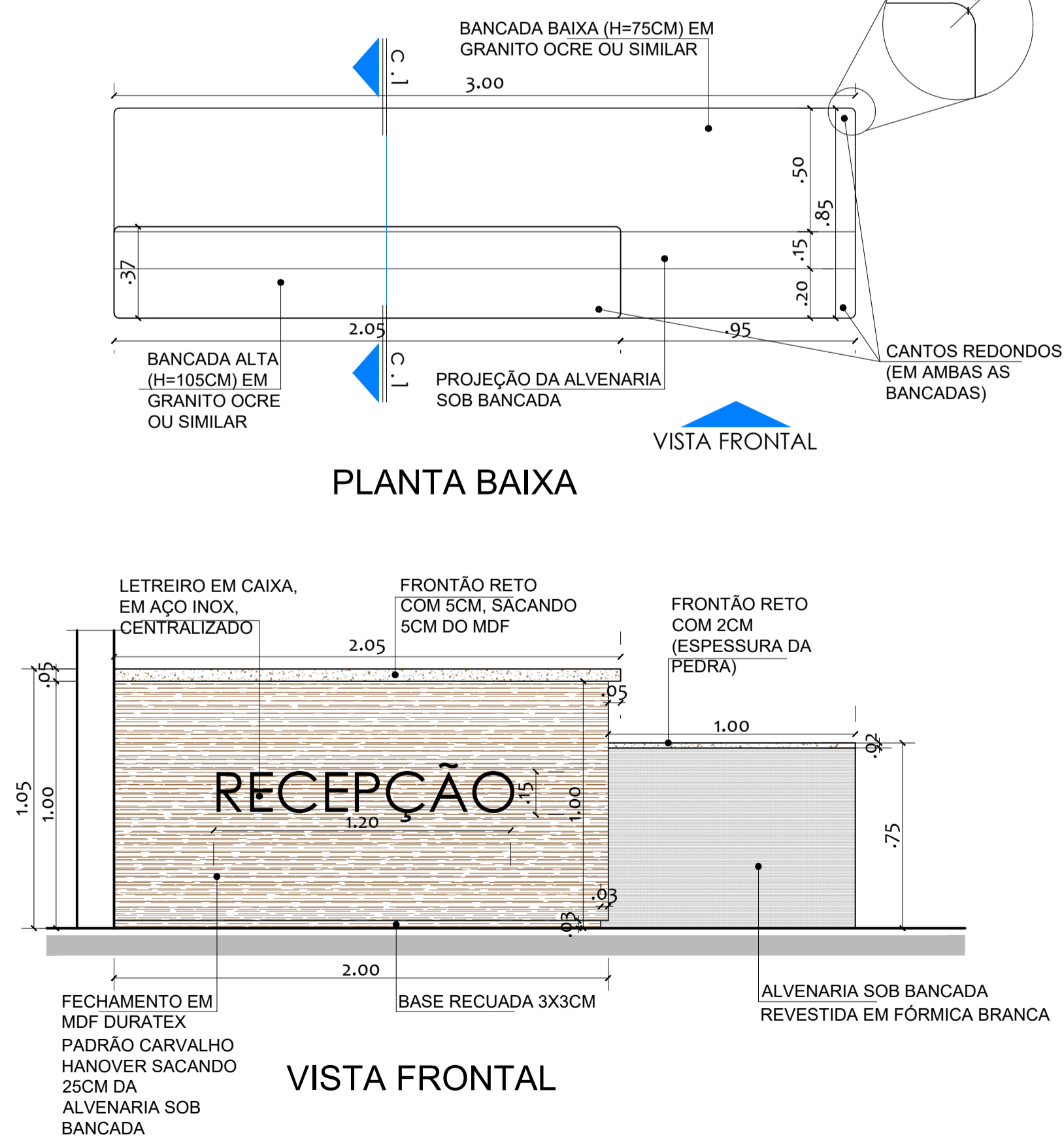


## RECEPÇÃO DETALHE BALCÃO DE ATENDIMENTO



## DETALHE PORTA BWC'S ACESSÍVEIS

**QUANTUM**  
ENGENHARIA, ARQUITETURA E CONSULTORIA - EIRELI

Proprietário:	Thiago Melo Manguera Prefeito Municipal	Autor:	Monaliza Rodrigues ARQUITETA E URBANISTA CAU: A72916-7
Execução:		Fiscalização:	
Título: ANTEPROJETO PARA REFORMA E AMPLIAÇÃO DO HOSPITAL MUNICIPAL DE CARNAUBAIS/RN			
Endereço: RUA LUIZA ALVES MARTINS - CENTRO - CARNAUBAIS/RN			
Conteúdo: FACHADAS E DETALHES	Prancha: 07/07	Desenho: MONALIZA RODRIGUES	Escalas: INDICADAS
Modificação:	Observação:	Data: JUNHO/2019	